

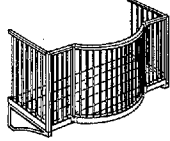
ロイヤルリーゼントデッキCR・CD型

●ご注意

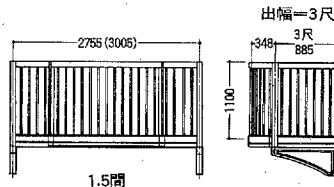
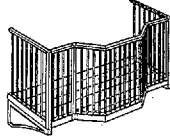
本製品の強度は、先付け金具の取付け方によって左右されます。
先付け金具と同梱してある説明書に従って、正しく取り付けてください。

【姿図】

■CR型 (センターアーチ)



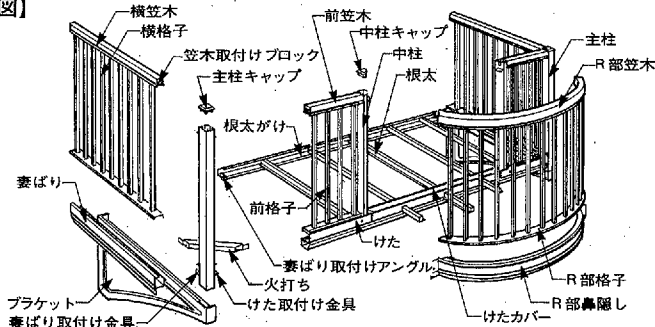
■CD型 (センター台形)



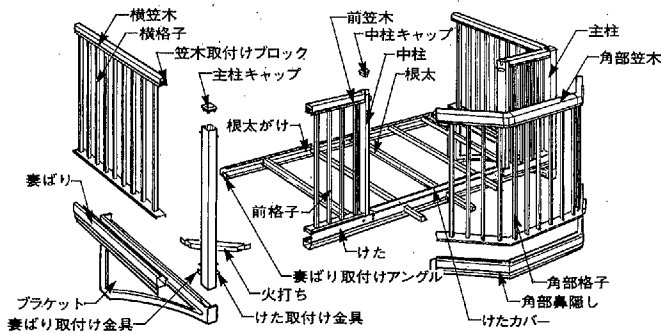
※(カッコ)内寸法は関西間用です。

【構造説明図】

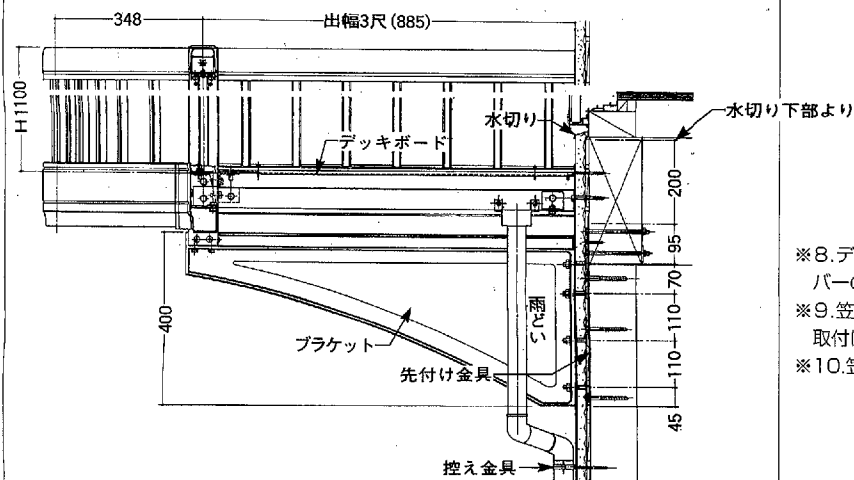
■CR型



■CD型



【参考納まり図】



【取付け順序及び注意点】

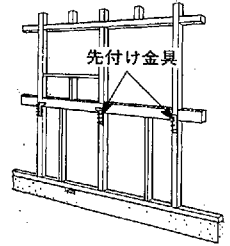
※印についての詳細は、けた・根太がけセットと同梱してある取付け説明書をご覧ください。

＜本体を取付ける前に＞

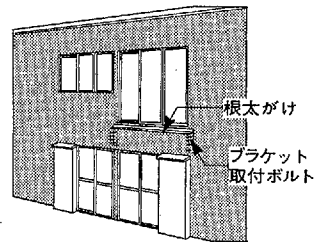
●先付け金具を取り付けます。
先付け金具梱包内の説明書に従って取り付けてください。

お願い!!

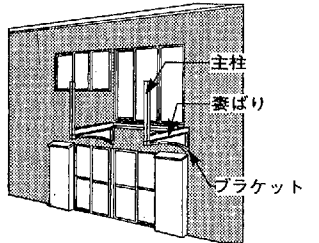
●組立のネジ・ボルトは、締め忘れや、緩みが生じないように、確実に締め付けてください。



1. 根太がけ取付け下地の調整と根太がけの取付け。

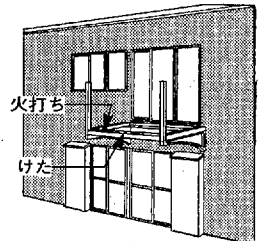


2. 主柱と妻ばり及びブラケットの組立て。

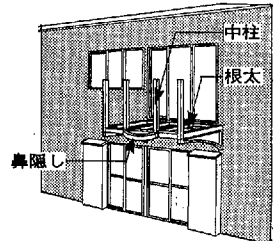


3. 一体にした主柱・妻ばり・ブラケットの取付け。

①ブラケットの固定
②妻ばり及び連結根太の固定。



※4. けたの取付け。
5. 雨どいの取付け。
※6. 火打ちの取付け。

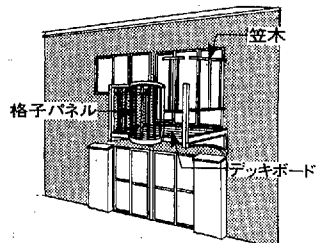


※7. 根太の取付け。

※8. デッキボードと目地カバーの取付け。

※9. 笠木 (格子パネル) の取付け。

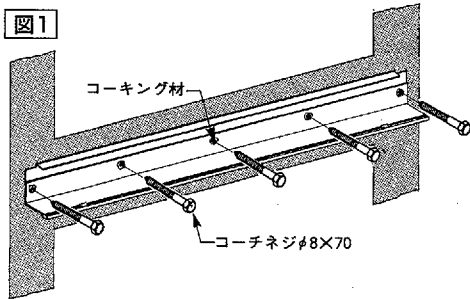
※10. 笠木の固定。



■取付け順序

1. 根太がけ取付け下地の調整と根太がけの取付け。(図1)

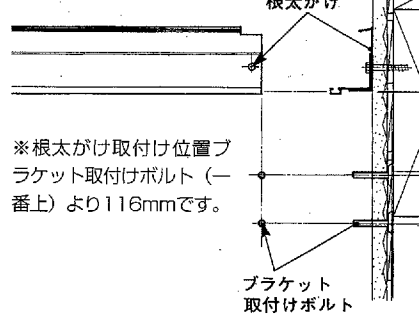
- 根太がけの取付け場所を良く調べ、必ず柱・筋かい等の躯体に取り付くようにします。
- ※根太がけが、直接躯体に付かない場合は、確実に添木をし、力が躯体に働くようにします。
- 根太がけの水平を出し、コーチネジ取付け部に6mmドリル(深さ50mm)の下穴をあけます。
- 下穴に十分コーキングを詰めてから、コーチネジφ8×70で躯体に固定します。



〈お願い〉

- 躯体への取付けネジは、たたき込まず確実にねじ込んでください。
- 取付けのポイントは、建築物との接続の仕方です。長期の使用に耐えられるよう十分考慮し、取付けてください。
- プラグ等を使用して、モルタル部分だけで固定すると、非常に危険ですから、絶対に行わないでください。

〈根太がけ取付け位置〉

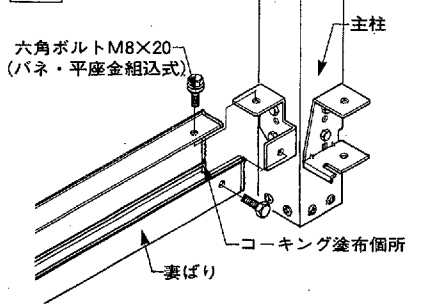


※根太がけ取付け位置プレート取付けボルト(一番上)より116mmです。

2. 主柱と妻ばりの組立て。(図2)

- 主柱に妻ばりを六角ボルトと六角ナットで固定します。
- ※主柱と妻ばりの接続部分は、十分コーキングをしてください。

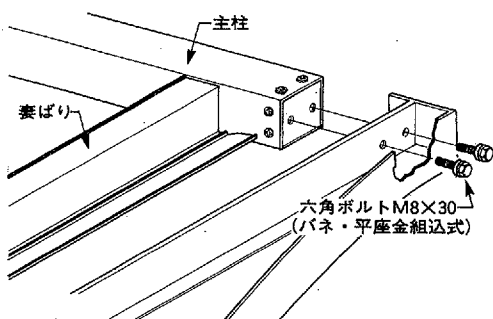
図2



3. ブラケットの取付け。

- ブラケットを主柱及び中間柱に六角ボルトで固定します。

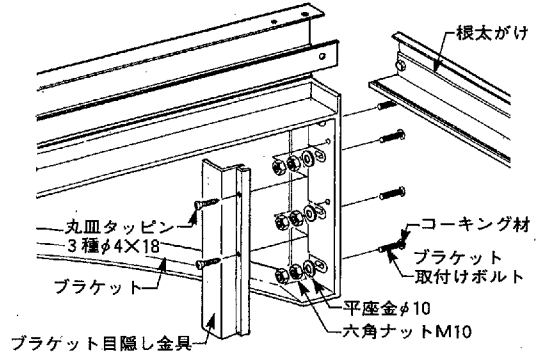
図3



4. ブラケットの取付け。(図4)

- あらかじめ取り付けてあるブラケット取付けボルトの根元部をコーキング処理します。
- ブラケット取付けボルトにブラケットを差し込み、六角ナットと平座金で固定します。(六角ナットは2個(ダブル)使用)
- ブラケット目隠し金具を丸皿タッピンネジで固定します。

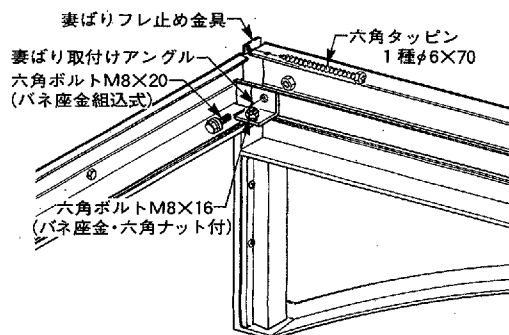
図4



5. 妻ばり及び連結根太の取付け。(図5)

- 六角ボルトを根太がけの端部から差し込みます。(ボルトは根太がけの梱包内に在中)
- 妻ばり取付けアングルを根太がけに仮止めし、妻ばり固定位置を決めてから六角ボルトで固定します。
- 妻ばりフレ止め金具を六角タッピンネジで躯体に固定します。

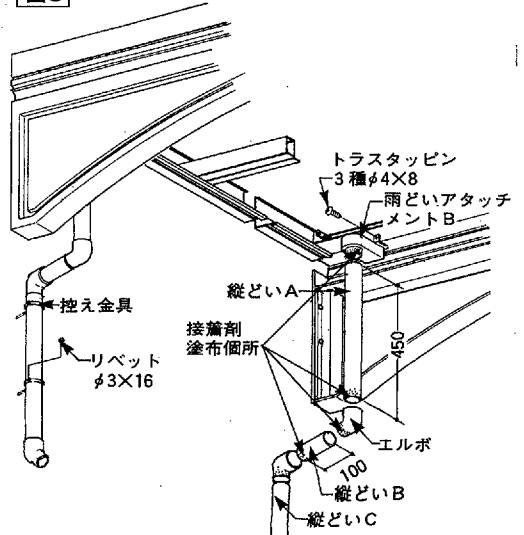
図5



■雨どい(別売り部品)の取付け。(図6)

1. 雨どいアタッチメントBを取り付けます。
 2. 縦どいA・B及びエルボを接着し、縦どいCの取付け位置を決めます。(縦どいは、現場で切断します。)
 3. 控え金具を取り付けます。
 4. 排水方向を決め、縦どいCにエルボを接着します。
- ※詳細については、セット内の取付け説明書をご覧ください。

図6



ロイヤルデックCR・CD本体の取付けは別途説明書をご覧ください。