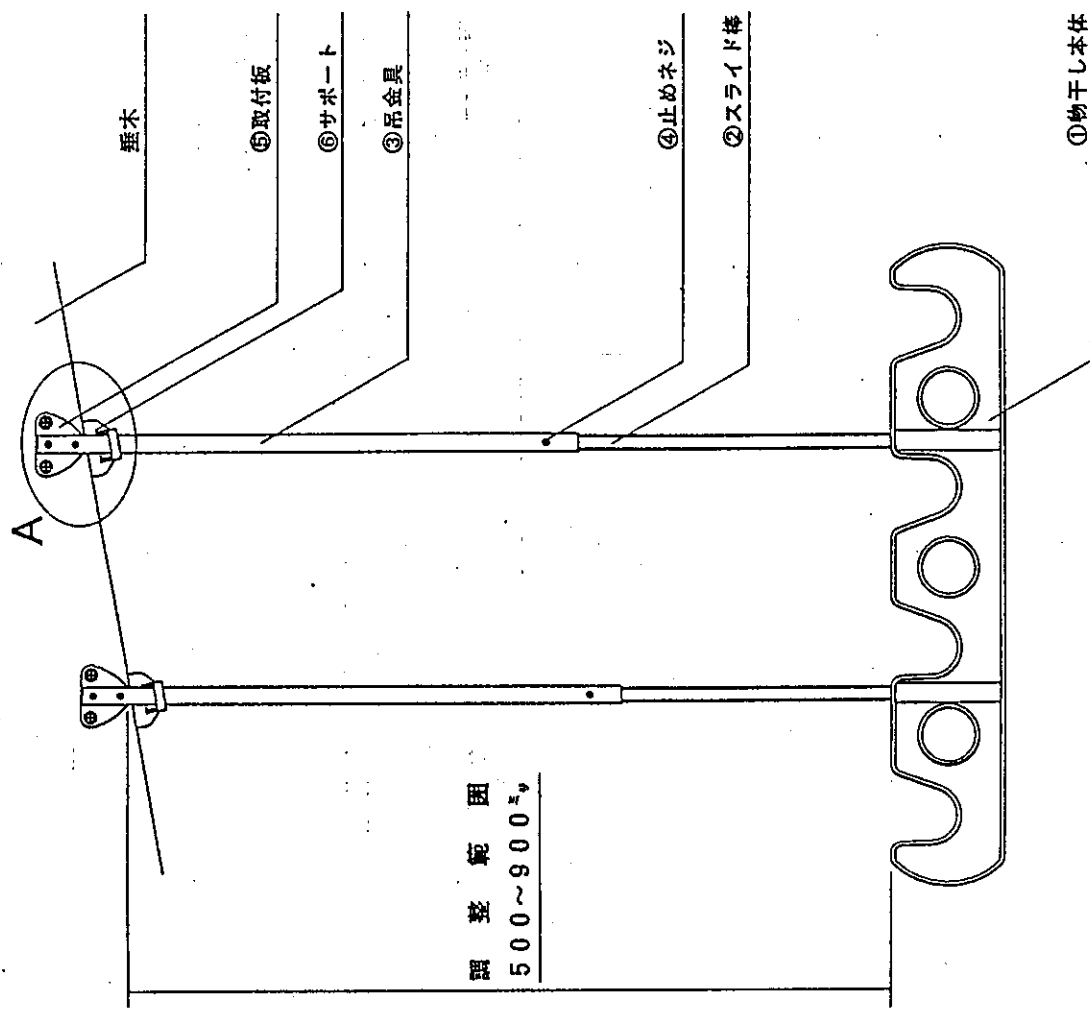


●取付図



●取付手順

(1) 垂木への取付け位置を決め、⑤取付板の孔に合わせて垂木に下孔加工 (φ10) をします。

【注意】下孔加工の時、内バリがなるべくないようにして下さい

(2) ③吊金具に⑥サポートを通してから、⑤取付板に⑧-(B)吊金具用六角ナットをセットして、⑧-(A)吊金具用ビスで止付けます。

【注意】サポートの向きを間違えないようにして下さい

(3) ⑦Dナットを垂木にセットして、⑤取付板を⑧-(D)Dナット用ビスで固定します。

【注意】Dナット用ビスの締付トルクは、 2.0 kg/cm^2 以下として下さい

(Dナットの破損防止の為、電動ドライバーのトルク調節目盛りを「1」に合わせて下さい)

(4) ⑥サポートを垂木に合わせて孔位置をマーキングしてから、垂木に下孔加工 (φ3.2) をし、⑧-(C)サポート用ビスで取付けます。

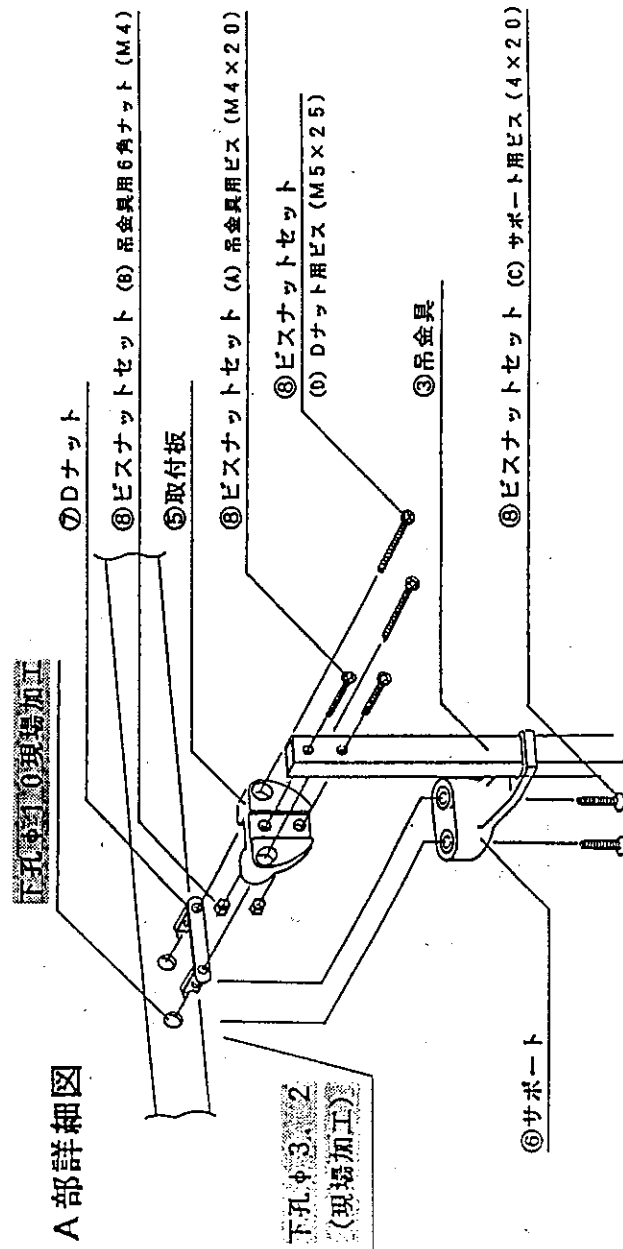
【注意】サポート用ビスの締付トルクは、 1.20 kg/cm^2 以下として下さい

(5) ②スライド棒を①物干し本体の孔へ下から差し込み、さらに③吊金具へ差し込んで、高さを調整した後、④止めネジで強く固定します。

*長さの調整は、500mm~900mmの範囲で調整可能です

*各垂木への取付位置は、裏面の図を参照して下さい

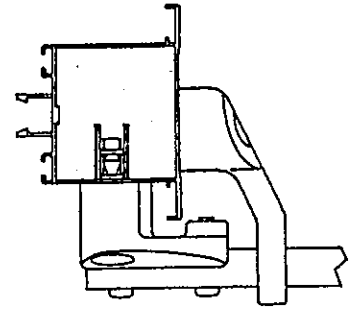
●A部詳細図



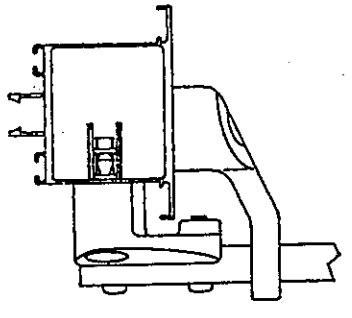
●部材一覧表

No.	部 品 名	2本掛数量	3本掛数量
①	物干し本体	2	3
②	スライド棒	4	6
③	吊金具	4	6
④	止めネジ	4	6
⑤	取付板	4	6
⑥	サポート	4	6
⑦	Dナット (ケース入)	1	1
	Dナット	(4)	(6)
⑧	ビスナットセット	1	1
	(A) 吊金具用ビス (M4×20)	(8)	(12)
	(B) 吊金具用六角ナット (M4)	(8)	(12)
	(C) サポート用ビス (4×20)	(8)	(12)
	(D) Dナット用ビス (M5×25)	(8)	(12)

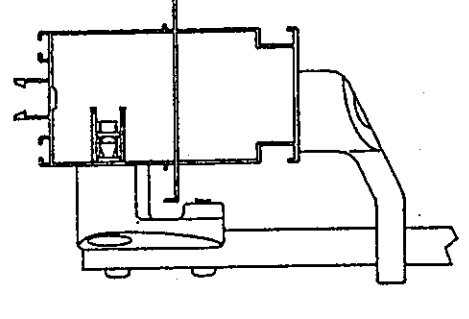
サマシテラス
垂木 A



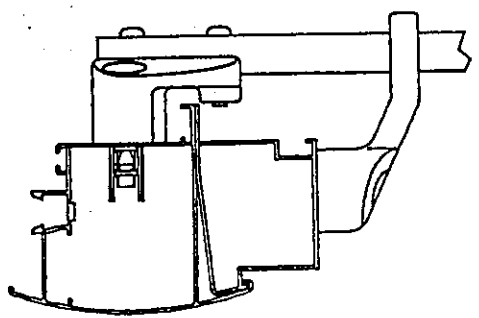
サマシテラス
垂木 B



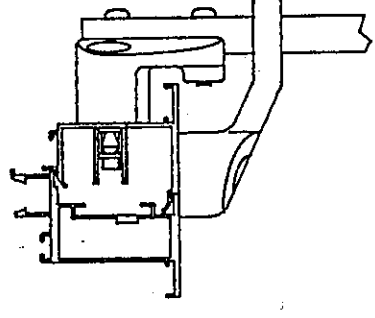
サマシテラス
垂木 C



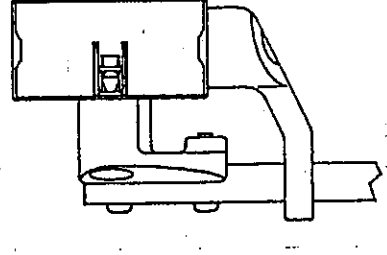
サマシテラス
端部垂木 +
端部垂木アタッチ



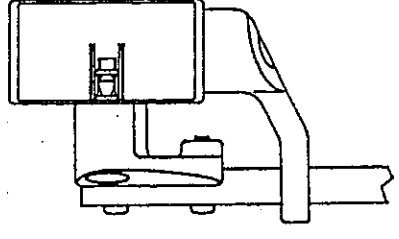
サマシテラス
下止め用垂木A or B +
下止め用垂木アタッチB



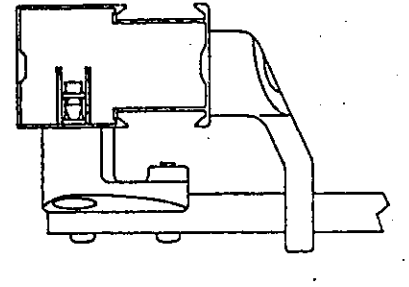
ナラテラス・フリーヤード
中間垂木 イ
(中間・側面)



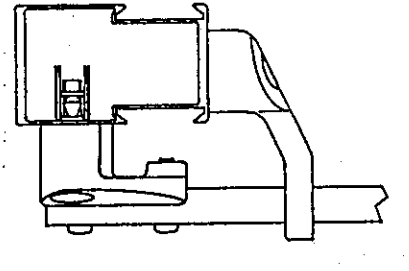
ナラテラス・フリーヤード
中間垂木 ロ
(豊結)



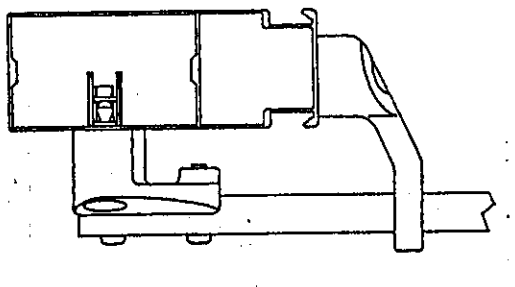
ナラテラス・
側面垂木 イ



ナラテラス
側面垂木 ロ



ナラテラス
側面垂木 ハ



ナラテラス
側面垂木 ニ

