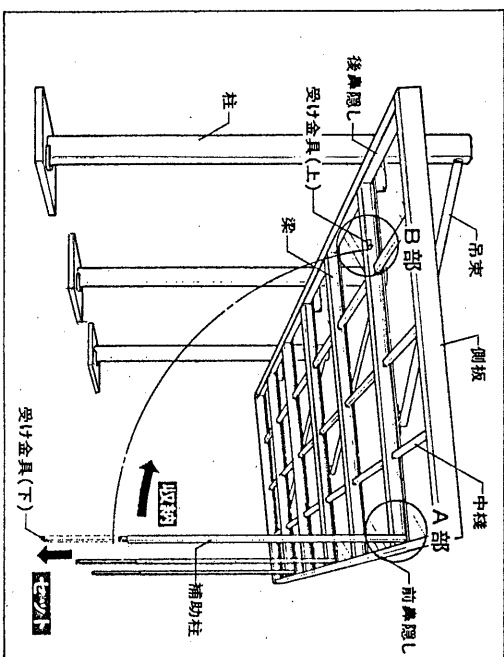


■ お願い!..... 補助柱以外の組立て・取付けは、ハコスH型本体に同梱してある説明書をご覧ください。

### ■ 取付け完成図



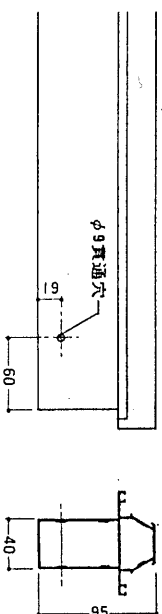
### ■ 補助柱セット一覧表

名称	補助柱キヤッツ	受け金具(上)	受け金具(下)	M8×95ボルト (ワッシャー付き)	M8袋ナット (ワッシャー付き)	φ4×20チー クネン(セムス)	補助柱	M5×15(鋭先) ちまねじ	位置出ラベル
姿									
人数	3	3	3	3	3	6	3	6	3

### ■ 部材の加工と取付け

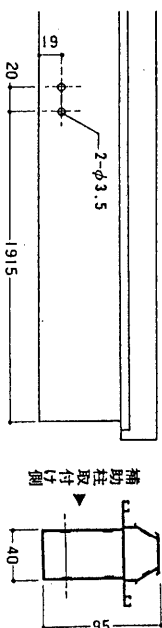
#### 1. 梁の加工

##### ● 取付け完成図 A部



※ 穴あけ位置はボッチングにて指示してあります。

##### ● 取付け完成図 (B部)の加工



※ 補助柱を取付ける側に穴あけしてください。

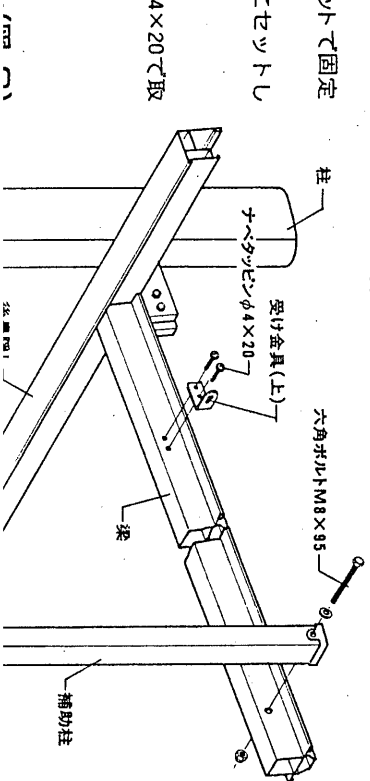
#### 2. 補助柱の取付け(図-1)

- 補助柱の上端部に補助柱キヤッツを取り付けます。
- 梁と補助柱をM8×95ボルト・袋ナットで固定します。
- ※ 補助柱下端のツマカを外を向くようにセットします。(図-1)C部

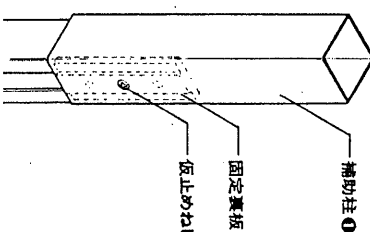
#### 3. 受け金具(上)の取付け(図-1)

- 梁に受け金具(上)をナベタツピンφ4×20で取り付けます。

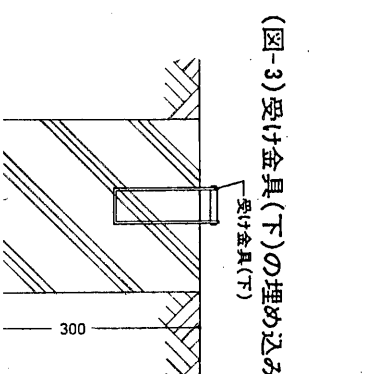
#### 4. 受け金具(下)の埋め込み



(図-1) 補助柱・受け金具(上)の取付け



(図-2) 受け金具(下)の埋め込みと補助柱のセット



(図-3) 受け金具(下)の埋め込み方法

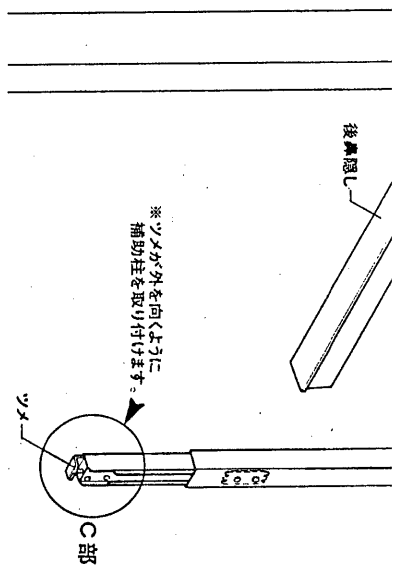
**4. 受け金具(下)の埋め込み**

(図-2) F部・(図-3) 受け金具(下)を G・L 表示刻印位置まで埋め込みます。

※車の出し入れに支障のある場合は、(図-4)のように埋め込んでください。

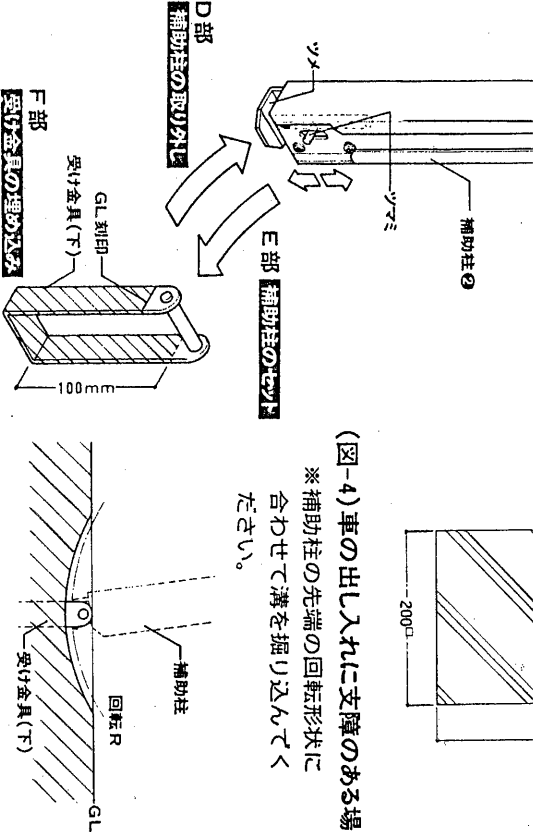
**5. 補助柱のセット(図-2)E部**

●補助柱をスライドさせ、ツムを受け金具(下)に掛けます。



**(図-4) 車の出し入れに支障のある場合**

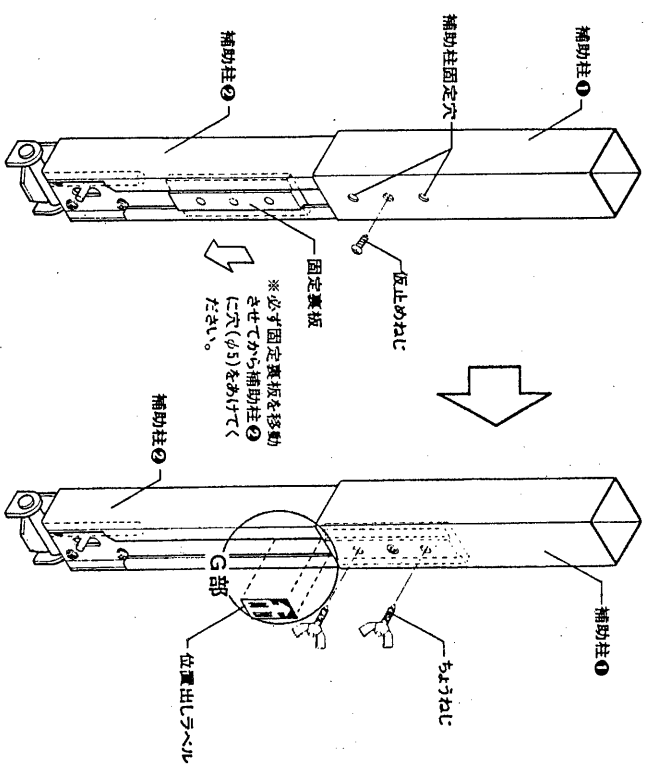
※補助柱の先端の回転形状に合わせて溝を掘り込んでください。



**6. 補助柱の位置決め(図-5)**

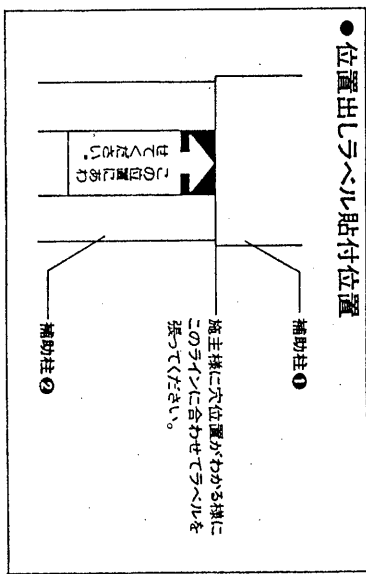
- ① 仮止めねじを一度はずし、固定裏板を下へ移動します。
- ② 補助柱②に、補助柱固定穴に合わせてφ5の穴をあけます。
- ③ 固定裏板を元の位置へもどし、仮止めねじで固定します。
- ④ 補助柱固定穴にちょうどねじを差し込み、完全に固定します。
- ⑤ 補助柱②に位置出しラベルを張ります。(図-5) G部詳細図

(図-5) 補助柱の位置決め



**G部詳細図**

●位置出しラベル貼付位置



**7. 補助柱の取外し(図-2)D部**

●ツムを持ち上げ、受け金具(下)より取り外します。

**8. 補助柱の収納(図-6)**

- ちょうどねじを緩め、長さを調節します。
- 補助柱を回転させて持ち上げ、ツムを受け金具(上)に掛けます。

