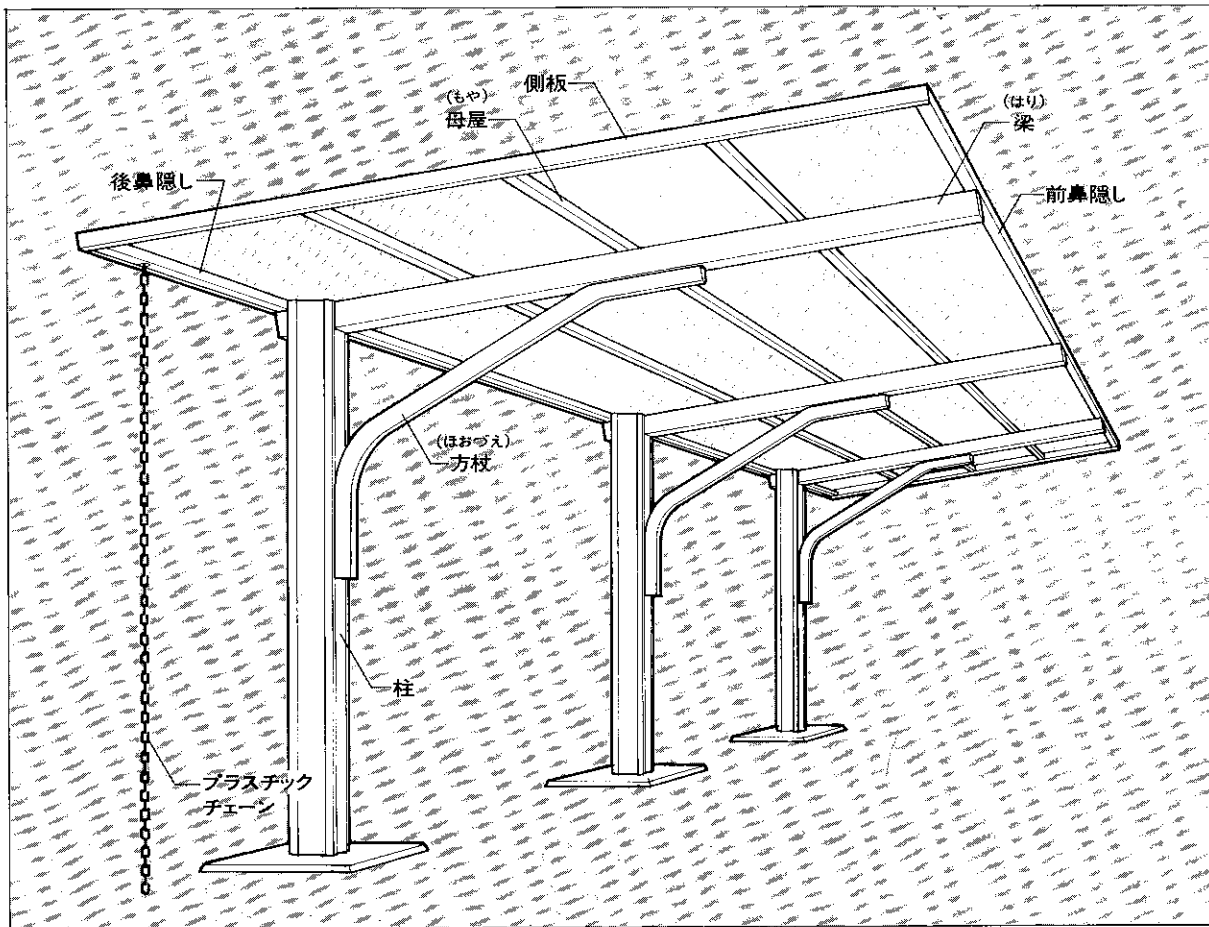




この説明書は施工完了後、施主様にお渡し願います。

# カーポートST

## 取付け説明書



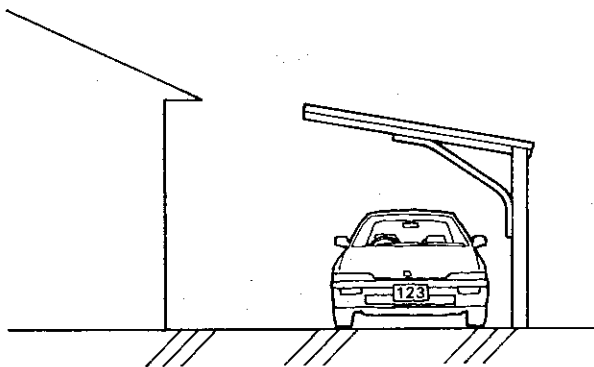
### INDEX

- ご注意 ..... 1
- 姿図・基本図 ..... 2
- 取付け手順 ..... 3・4
- 工務店さまへのお願い ..... 5
- 施工主さまへのお願い ..... 6

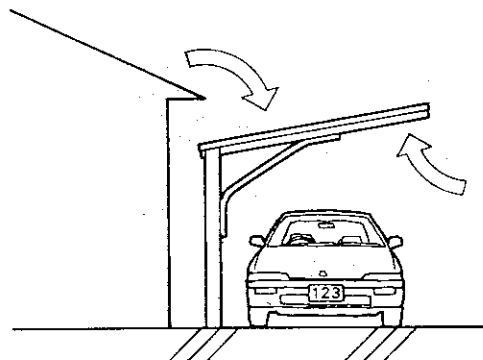
## ■ ご注意

- 設置上のご注意……………
- 建物側の屋根からの落雪による破損防止のため、軒先との間隔を十分あけてください。
  - 風であおられるのを防止するため、前鼻隠しを建物に向けて設置してください。
  - 強風の場合及び積雪時には、補助柱(別売り品)を取り付けてください。

(良い例)



(悪い例)

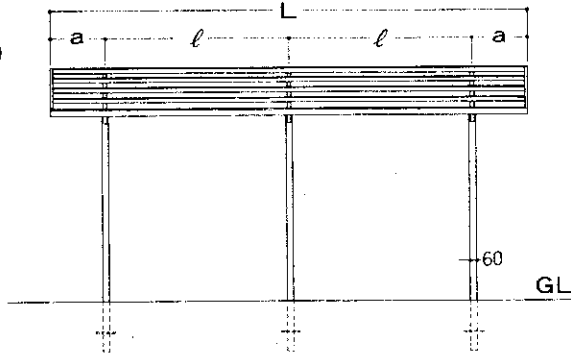


- 施工上のご注意……………
- 組立てネジ・ボルトは、締め忘れぬよう、また使用中緩まぬよう、確実に締め付けてください。
  - タッピンネジの下穴は、太いドリルを使用するとネジの保持力が下がりますのでご注意ください。
  - アルミ型材が垂鉛・ステンレス以外の金属と接触する時は、絶縁処理をしてください。
  - 取り付け時に屋根には乗らないでください。
  - 波板は JIS 製品をご使用ください。
  - 製品の強度を損う改造・変更を行わないでください。

# ■ 姿図・基本図

## ■ 姿図

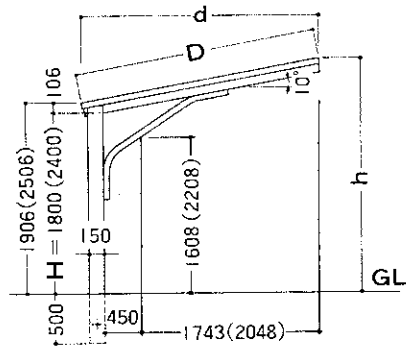
● 長さ(奥行)



単位(mm)

タイプ(呼称)	L	ℓ	a
48	4800	1850	550
54	5400	2000	700

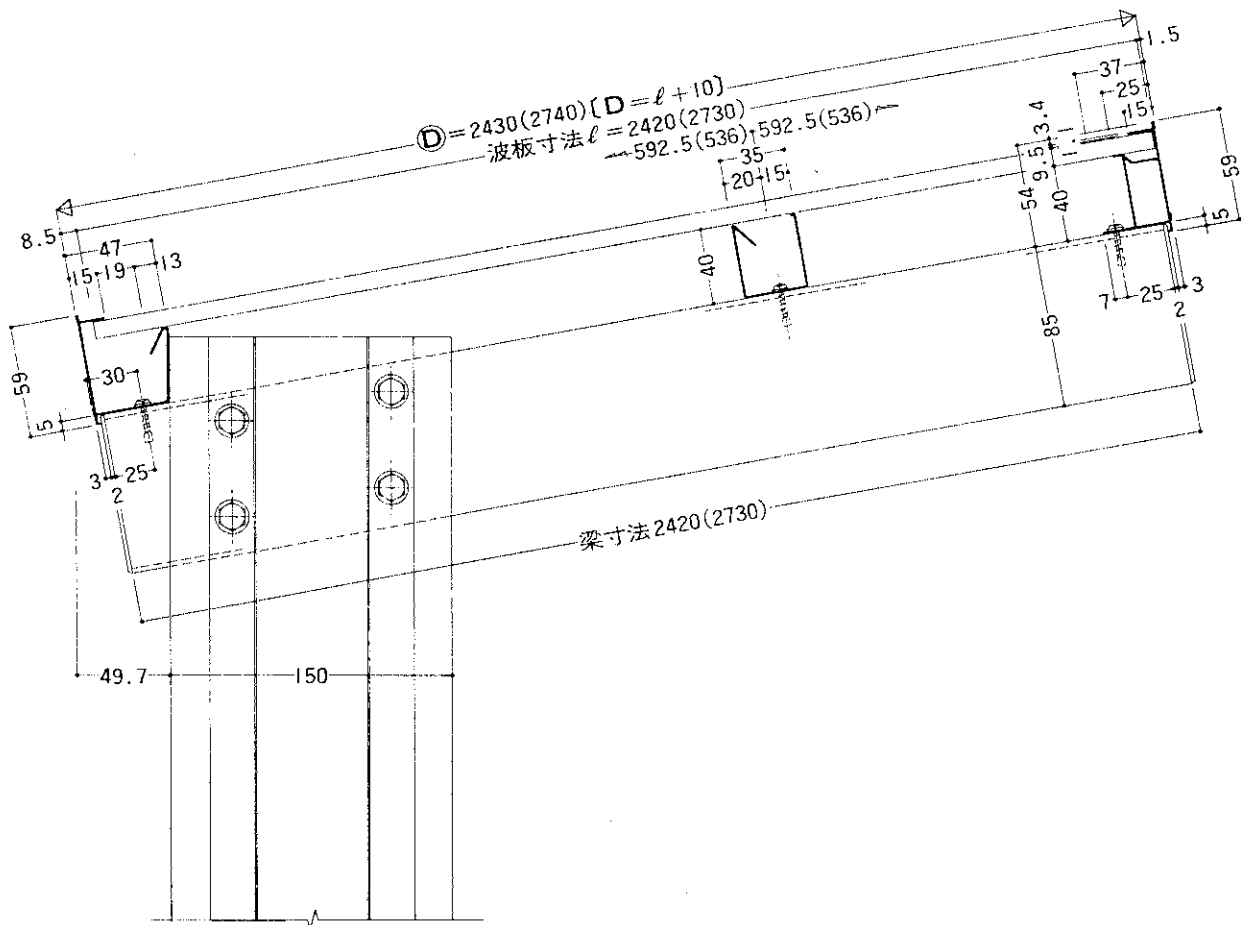
● 幅(間口)



単位(mm)

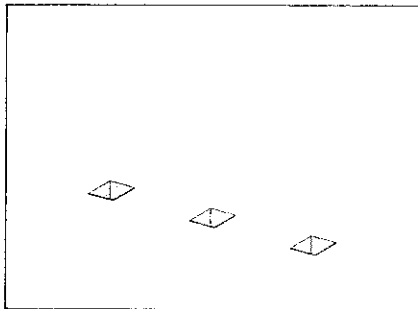
タイプ(呼称)	D	d	h	h (ハイルーフ仕様)
24	2430	2393	2328	2928
27	2740	2698	2382	2982

## ■ 基本図



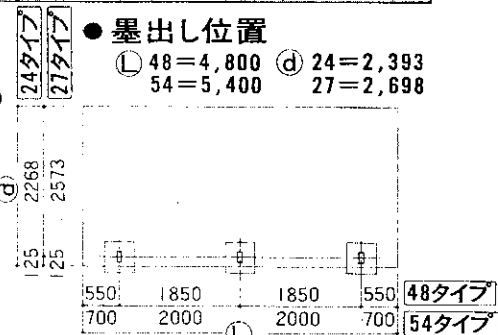
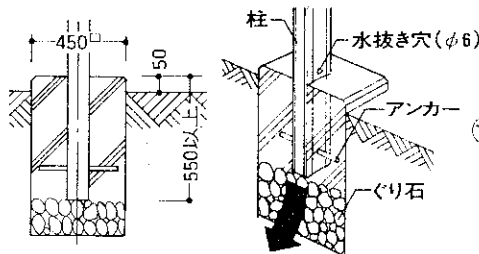
## ■ 取付け手順

### 1. 柱基礎



- 柱埋込み穴の位置を出し、柱基礎穴を掘り込みます。

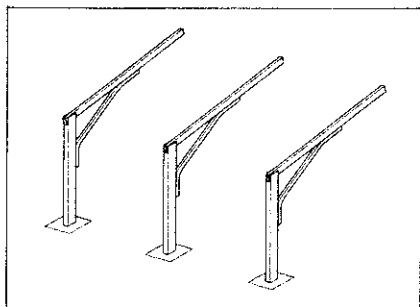
### ● 柱基礎



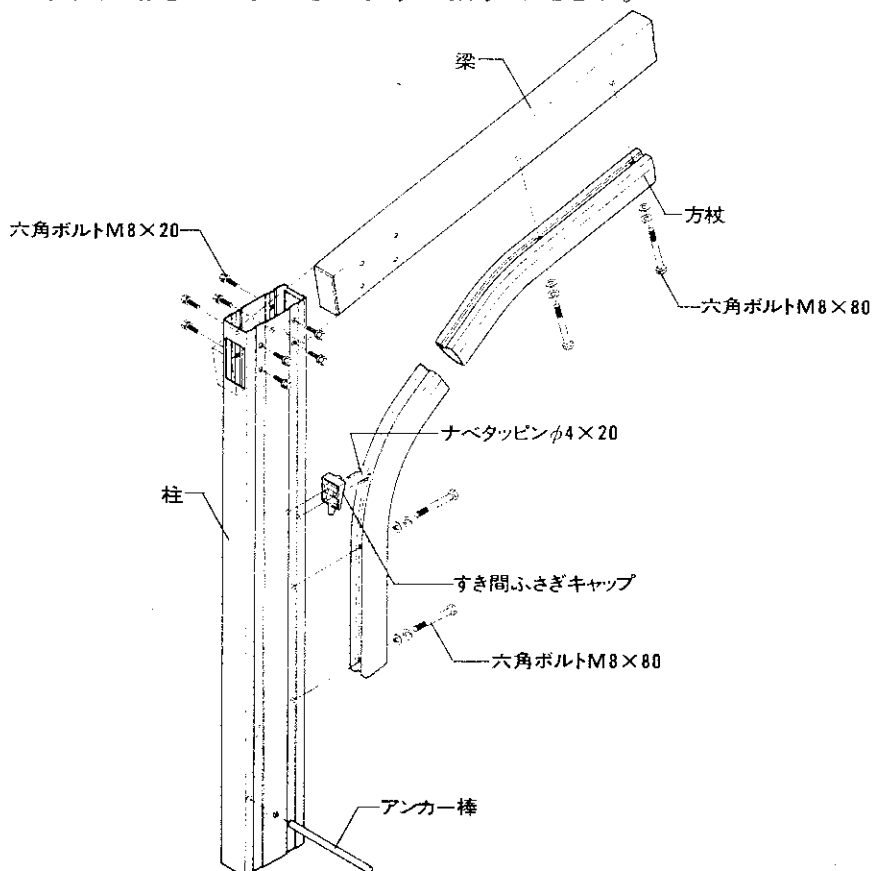
基礎構造にご注意ください。

1. 地盤の軟弱なところでは、柱の埋込みの深さ、基礎の大きさを考慮してください。
2. 地下埋設物(給排水管など)に影響を及ぼさないようご注意ください。
3. コンクリート(またはモルタル)には急結剤は絶対に使用しないでください。使用しますとアルミが腐食するおそれがあります。
4. 海砂はアルミ腐食のおそれがありますので、十分水洗いしたものをご使用ください。
5. 寒冷地区では凍上によって柱が浮上するおそれがありますので、埋込み深さを十分に考慮してください。
6. 柱基礎には必ずぐり石を敷き、柱内の水抜きができるようにしてください。  
また、柱と基礎の付根のところにも水抜き(6φ位)をあけておいてください。
7. 養生期間は十分(4日~1週間)にとり、養生期間中は重いものをのせたり、振動させたりしないようご指示ください。

### 2. 柱・梁・方杖の取付け

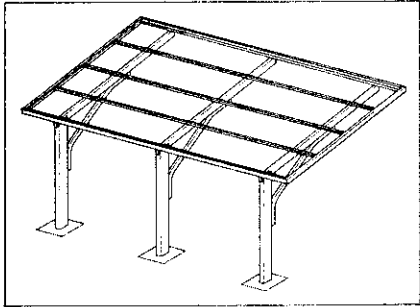


- 柱下部にアンカー棒を差し込みます。
- 柱と梁をM8×20ボルトで固定します。
- 柱にすき間ふさぎキャップをナベタッピンφ4×20で取り付けます。
- 方杖を柱及び梁にM8×80ボルトで固定します。



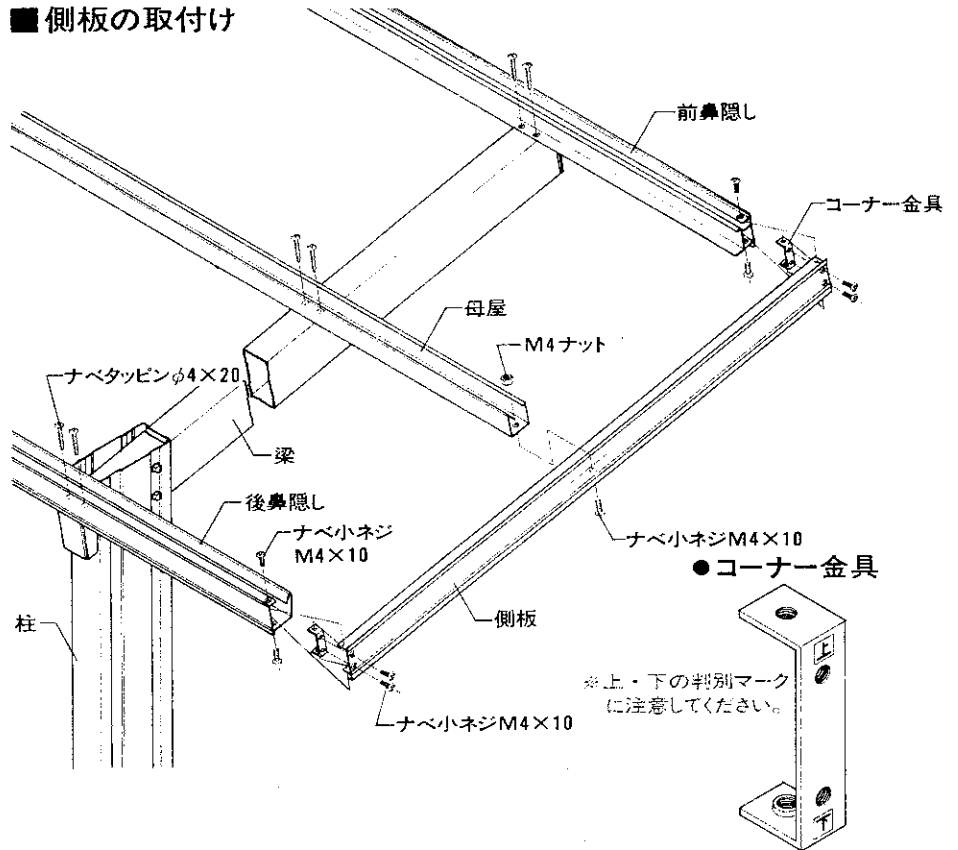
## ■ 取付け手順

### 3. 前鼻隠し・後鼻隠し・母屋 ・側板の取付け



- 前鼻隠し・後鼻隠しの両端部にコーナー金具を差し込みます。
- 梁と前鼻隠し・後鼻隠し・母屋をナベタッピンφ4×20で固定します。
- 側板をセットし、ナベ小ネジM4×10で固定します。
- 側板と母屋をナベ小ネジM4×10とナットで固定します。

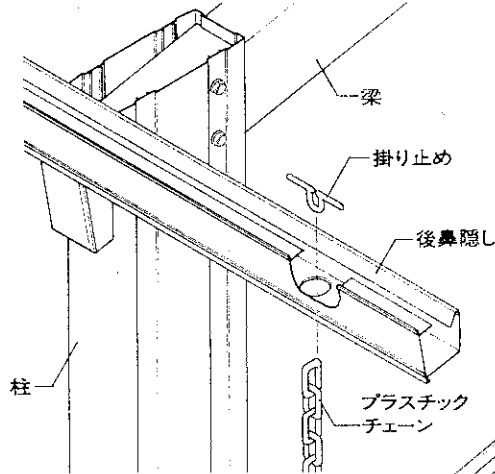
### ■ 前鼻隠し・後鼻隠し・母屋の取付け ■ 側板の取付け



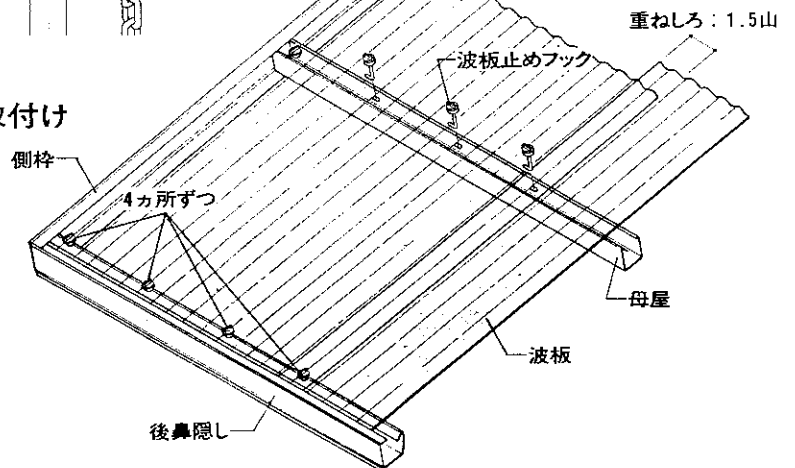
### 4. プラスチックチェーン・ 波板の取付け

- 後鼻隠しの左右には、プラスチックチェーン取付け用の半パンチ穴加工がしてあります。雨水を落す方向をあけてください。
  - 右図のように掛り止めにセットしてチェーンを取り付けます。
  - 波板をセットし、波板止めフックで取り付けます。
- ※波板はラベルが張ってある方が上面です。必ずラベルを上面にして施工してください。

### ■ プラスチックチェーンの取付け



### ■ 波板の取付け



※母屋に沿って波板の重ねり部及び、中央の4カ所に穴をあけて、波板止めフックで止めてください。

## ■ 工務店さまへのお願い

通常の手扱ひによつて生じた不具合については、原則として当社の責任において交換・補修しますが、下記の場合は責任を負いかねますので十分ご注意ください。

- 当社が表示した以上の性能を必要とする用途や個所(地域)に製品を設置した場合。
- 当社が表示した取扱い上の注意事項及び、維持管理の注意事項を守っていない場合。
- 工事上の欠陥があつた場合。
- 製品に他の構成材を加えたり、又は規格外に加工して製品の形態を変えている場合。
- 風・雪による落下や飛来による損傷。
- 製品の表面に、特に塩害や大気中の砂じんやばい煙、各種金属粉、亜硫酸ガス、アンモニア、車の排気ガスなどの反応物質が付着しておこる腐食。
- 不可抗力(天災、地変、異常気象(風、雪、水害など)地盤沈下、火災、騒乱など)による場合。
- 製品の構成材であっても、当社の供給責任範囲外のもの(波板など)

■ タイプの選び方…………… ■ 本製品は一般地域用600形仕様です。

一般地域用600形……載荷重6l.2kgf/m<sup>2</sup>

■ JIS規格外となる機種…………… ● カーポートSTはJIS認定品ですが、下記の機種はJIS A6604の規格と、寸法が異なるため、JIS規格外となります。

### ■ ハイライフ仕様

● 上記のJIS規格外に該当する場合は、組み立て前に側板に張ってあるⒺマークをはずしてください。

ただし、強度・耐久性など品質については、JIS製品と変わりありません。

## ■ 施工主さまへのお願い

トステム製品をご採用いただき誠にありがとうございます。

製品をいつまでも美しく、そして快適にご使用いただくために、ぜひお読みください。そして日々のお手入れにお役立てくださるようお願い致します。

- ネジ・ボルト類の増締め…… ● 6ヵ月程度のご使用后、ネジ・ボルト類は増し締めをしてください。
- 雪おろしについて…………… ● 積雪時には、危険ですので早めに雪をおろしてください。  
雪おろしの目安…………… 積雪20cm  
● 雪おろしなどの時、屋根には乗らないでください。
- 清掃について…………… ● 腐食の防止には、定期清掃が一番です。  
簡単な水洗いだけでサビは防げます。定期的に年1～2回程度水洗い、空ぶきをするだけでぐんと長持ちします。汚れの特にひどい、工業地帯や海岸のすぐそばなどでは清掃回数を増してください。  
● アルミニウム表面の保護膜に傷をつけると、腐食を早めます。清掃には布やスポンジなどの柔らかいものを使用し、やむを得ない場合のみスコッチブライトをご使用ください。金属性ブラシや金ペラは絶対に使用しないでください。  
● 小石・砂などがアルミの表面についたまま布でこすると、表面を傷つけます。あらかじめ取り除いてください。  
● 洗剤は中性のものだけを使用してください。酸性やアルカリ性のはアルミ表面の保護膜を侵し、サビの原因となります。

### ■ 建物の立地条件と清掃のひん度例

立地条件	清掃回数
臨海工業地帯	6～12回/年
海岸・工業地帯	4回/年
商業地帯	3～4回/年
田園地帯	3回/年

### ■ 汚れの程度と清掃方法

- 軽い場合……………水でぬらしたぞうきんでふきます。
- ひどい場合……………中性洗剤をうすめた液で汚れを落した後、洗剤が残らぬよう水洗いし、空ぶきをします。
- 著しく腐食し……………中性洗剤をつけた、スコッチブライトまたは目の細かいサビが出た場合 紙ヤスリで、部分的に軽くこすり、汚れやサビを除いた後水洗いし、表面に適した塗料(家具用ワックス等)で補修してください。  
注1)スコッチブライト(住友スリーエム)の粒度はウルトラファイン。  
注2)こする際は一定方向(アルミ押し出しの筋目方向)にこすります。  
注3)洗剤(薬品類)は、説明書をよく読んでから使用してください。

- 波板の交換について…………… ● 波板の耐要年数は、硬質塩化ビニル製とガラス繊維強化ポリエステル製では多少異なりますが、波板の端部や、固定穴の周辺に亀裂が生ずる等老化してきた場合は、早めに波板の交換をお願い致します。波板のお取り換え時に使用する波板止めフック(波板固定用)や、その他の部品が必要な場合、または製品についてのお問い合わせは、最寄りのトステム取扱い店、またはトステム営業店にお問い合わせください。