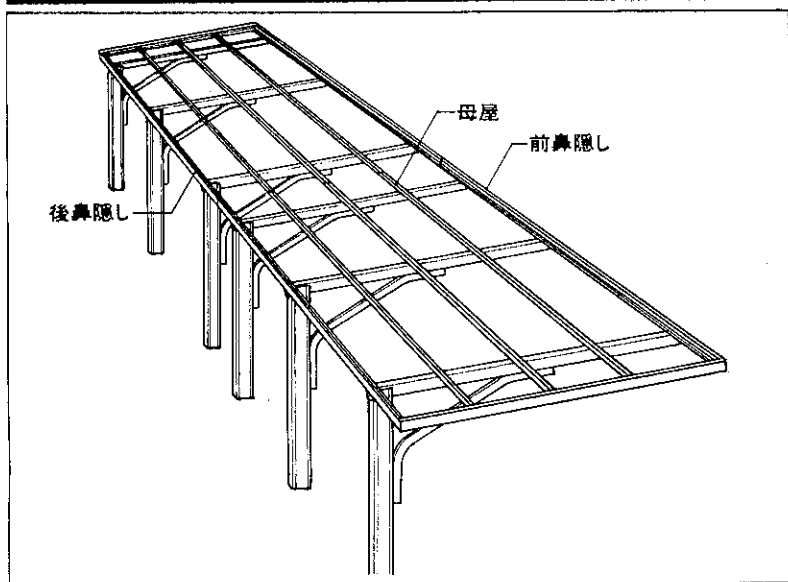


■お願い……連棟部以外の組立て、取付けは、カーポートST本体に同梱してある説明書をご覧ください。

取付け完成図



連棟部材セット一覧表

名称	前鼻隠しスリーブ	母屋スリーブ	連棟金具	M4×10ナベ小ネジ (Wセムス)	φ4×15ナベタッピン(セムス)
姿 図					
本 数	1	3 (4)	1	10	32 (40)

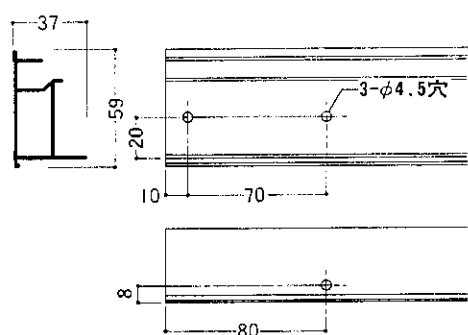
※()内の数字は、幅27タイプの場合の本数。

部材の加工と取付け

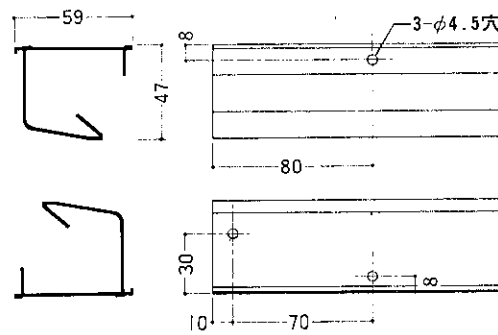
1. 前鼻隠し、後鼻隠し、母屋の加工

※穴あけ位置はポンチングにて指示してあります。
連棟側のみ穴あけしてください。

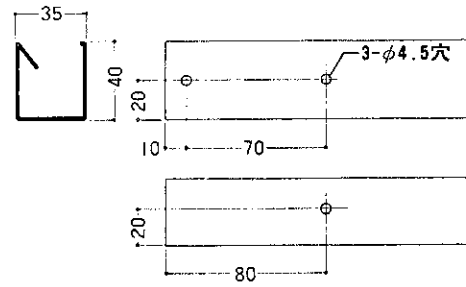
●前鼻隠しの穴あけ



●後鼻隠しの穴あけ



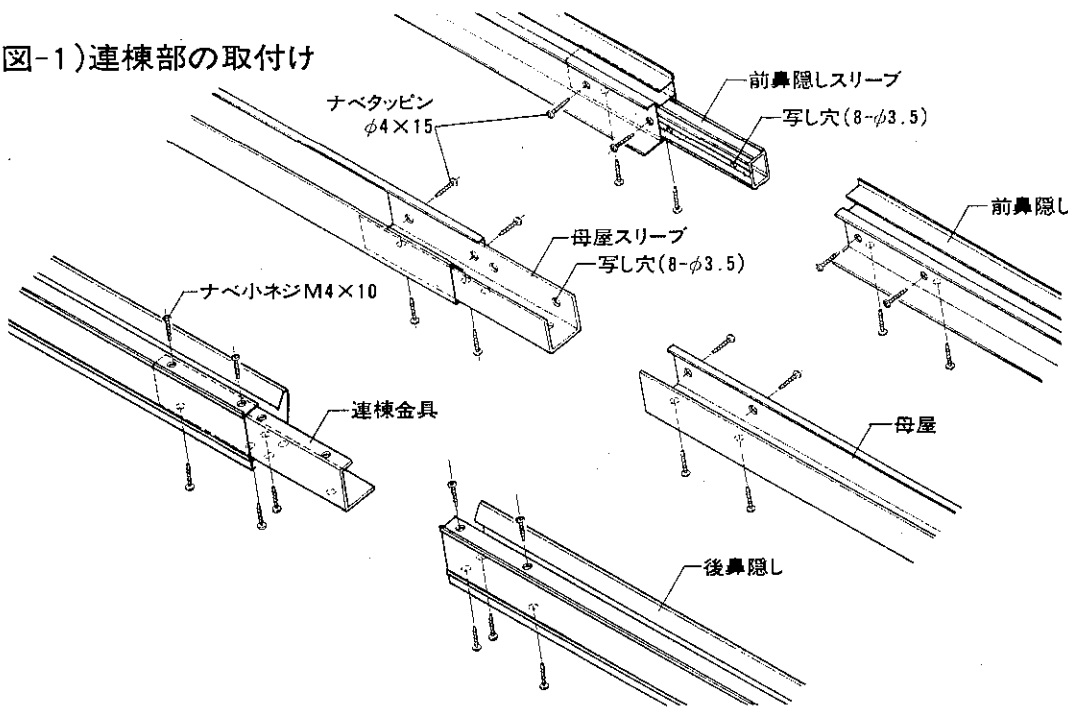
●母屋の穴あけ



2. 連棟部の取付け(図-1)

- 前鼻隠しに前鼻隠しスリーブを差し込み、ナベタッピンφ4×15で固定します。
 - 後鼻隠しに連棟金具を差し込み、ナベ小ネジM4×10で固定します。
 - 母屋に母屋スリーブを差し込み、ナベタッピンφ4×15で固定します。
- ※スリーブはφ3.5で写し穴をあけてください。
※本体セットのうち、連棟側の側板は不用となります。

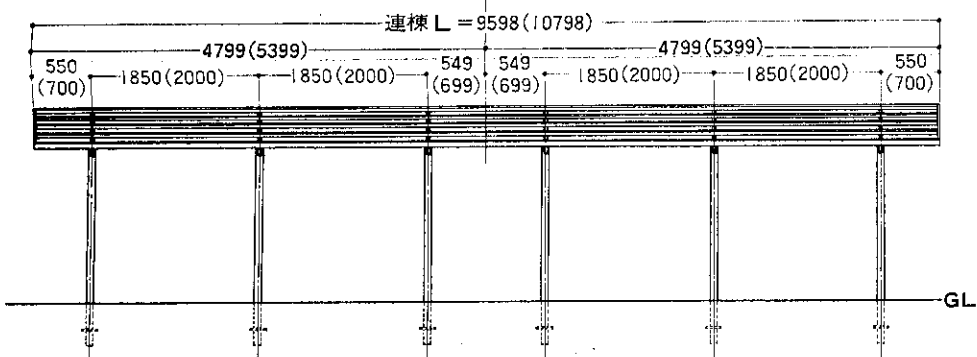
(図-1)連棟部の取付け



基本寸法及び連棟部詳細

●姿図

48タイプ(54タイプ)



連棟数	タイプ(呼称)	連棟L寸法(mm)
2連棟	48-48	9598
	48-54	10198
	54-54	10798
3連棟以上	$n_1 \times L_{48} + n_2 \times L_{54} - 2(n_1 + n_2 - 1)$	

n_1 : 48タイプの連棟数
 n_2 : 54 //
 L_{48} : 48タイプの長さ(4800mm)
 L_{54} : 54 // (5400mm)

