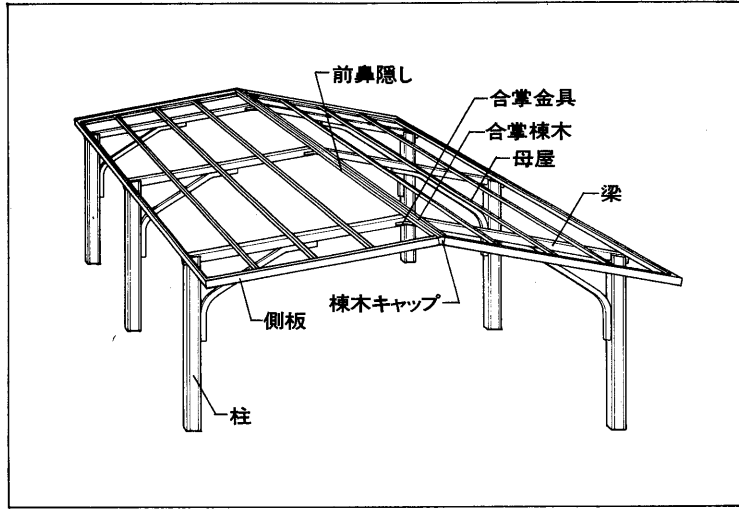


# カーポートST

## <合掌部材セット> 取付け説明書

■お願い……合掌部以外の組立て、取付けは、カーポートST本体に同梱してある説明書をご覧ください。

### ■取付け完成図



### ■合掌部材セット一覧表

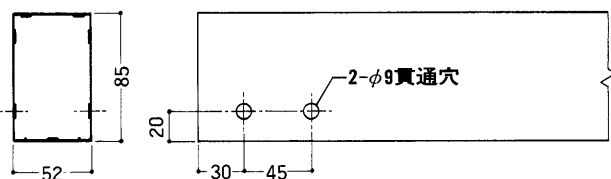
名称	合掌金具	棟木キャップ	棟木固定金具	M8×70ボルト (ワッシャー・スプリングワッシャー付)	M8袋ナット (ワッシャー付)	φ4×20ナベ タッピン(セムス)
姿 図						
本 数	6	2	4	12	12	4
名 称	合掌棟木					
形 状	 4798mm (48タイプ) 5398mm (54タイプ)					

### ■部材の加工と取付け

#### 1. 梁の加工

※穴あけの位置はポンチングで指示してあります。

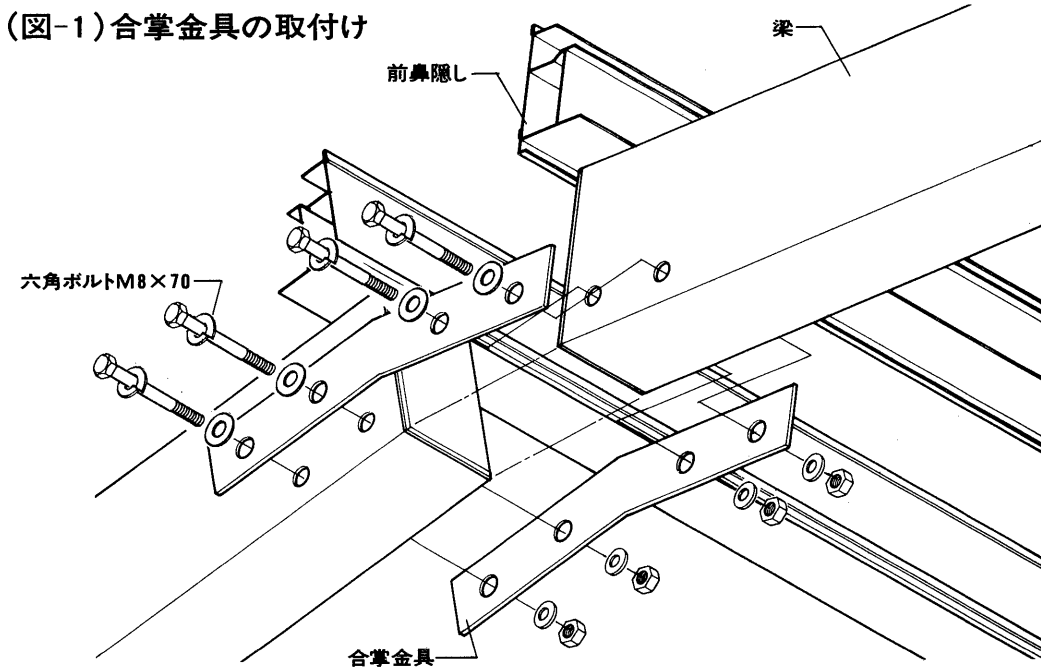
##### 合掌金具取付け穴の加工



#### 2. 合掌金具の取付け(図-1)

●左・右の梁を合掌金具とM8×70ボルト、袋ナットで固定します。

(図-1)合掌金具の取付け

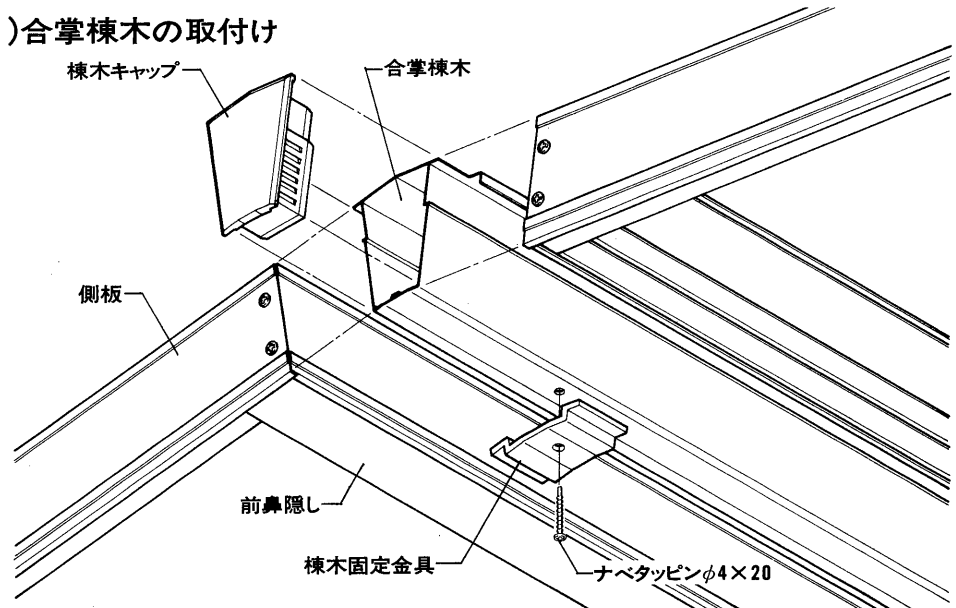


#### 3. 合掌棟木の取付け(図-2)(図-3)

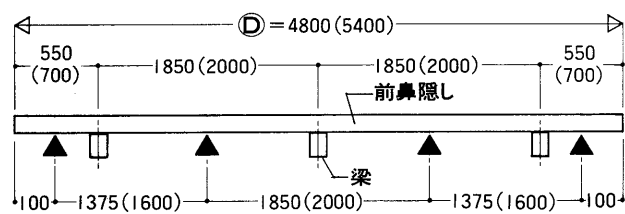
※合掌棟木は、波板をのせる前に取り付けてください。

- 合掌棟木を左・右前鼻隠しの間に差し込み、棟木固定金具とナベタッピンφ4×20で下方より固定します。
- 棟木キャップを取り付けます。

(図-2)合掌棟木の取付け

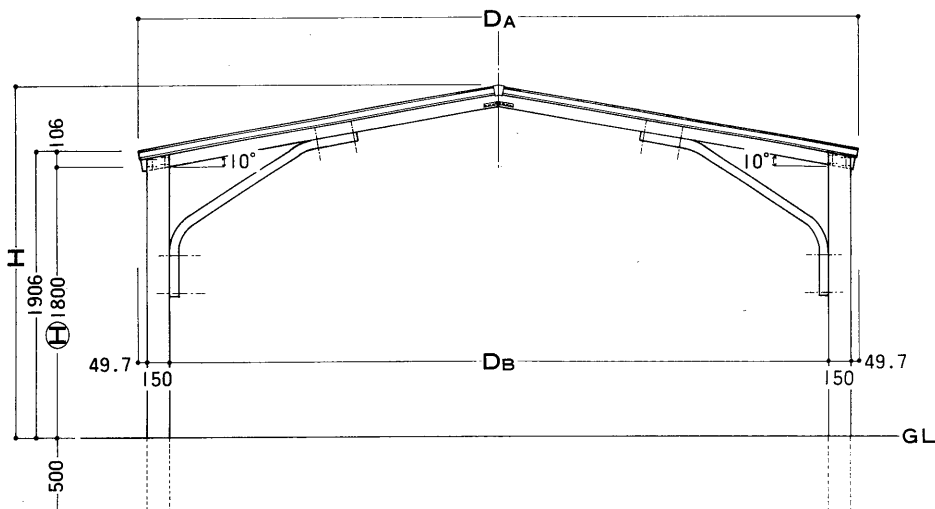


(図-3)棟木固定金具取付け位置



### ■基本寸法及び合掌部詳細図

#### ●姿図



寸法(mm) タイプ(特形)	DA	DB	H
24-24	4832	4432.6	2333.6
24-27	5137	4737.6	2333.6
27-27	5442	5042.6	2387.6

