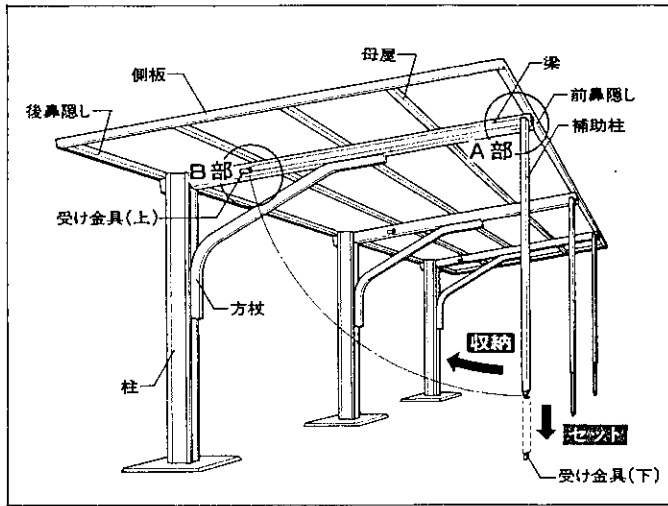


■お願い……補助柱以外の組立て・取付けは、カーポートST本体に同梱してある説明書をご覧ください。

### 取付け完成図 補助柱セット一覧表

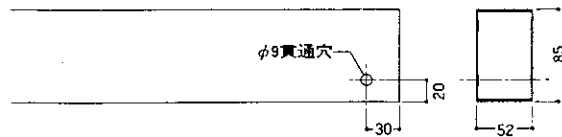


名称	補助柱キャップ	受け金具(上)	受け金具(下)	M8×105ボルト (ワッシャー付き)	M8袋ナット (ワッシャー付き)	φ4×20ナベ タッピン(セムス)	補助柱	M5×15(軸先) ちょうねじ	位置出しラベル
姿 図									
入 数	3	3	3	3	3	6	3	6	3

### 部材の加工と取付け

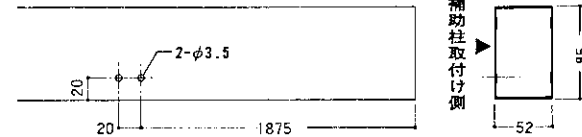
#### 1. 梁の加工

●取付け完成図(A部の加工)



※穴あけ位置はポンチングにて指示してあります。

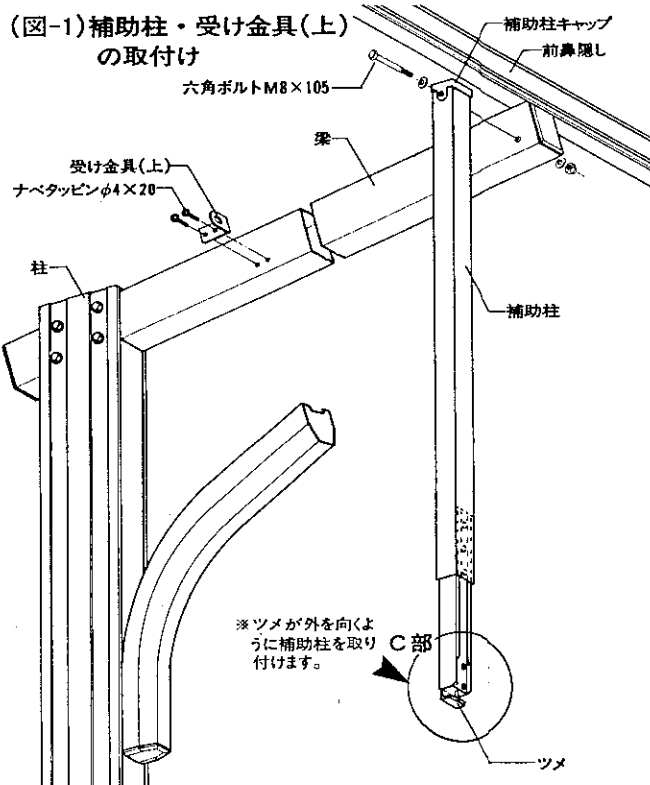
●取付け完成図(B部の加工)



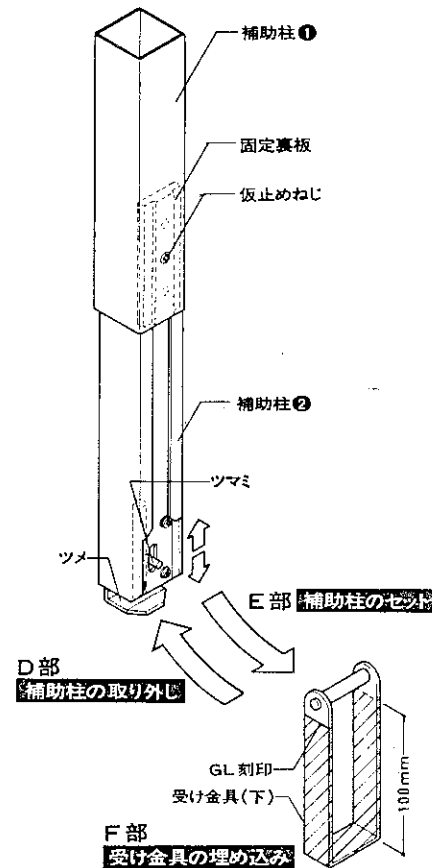
※補助柱を取付ける側に穴あけしてください。

#### 2. 補助柱の取付け(図-1)

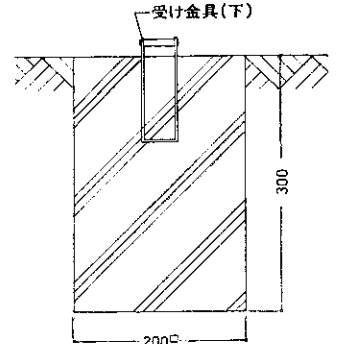
- 補助柱の上端部に補助柱キャップを取り付けます。
- 梁と補助柱をM8×105ボルト・袋ナットで固定します。  
※補助柱下端のツメが外を向くようにセットします。(図-1)C部



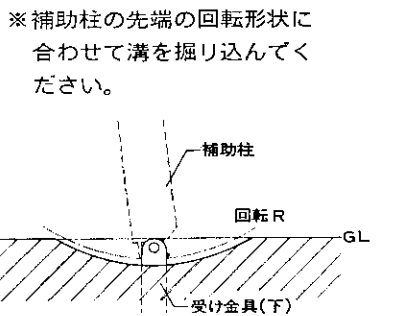
#### (図-2)受け金具(下)の埋込みと補助柱のセット



#### (図-3)受け金具(下)の埋め込み方法



#### (図-4)車の出し入れに支障のある場合



#### 3. 受け金具(上)の取付け(図-1)

- 梁に受け金具(上)をナベタッピンφ4×20で取り付けます。

#### 4. 受け金具(下)の埋め込み (図-2)F部・(図-3)

- 受け金具(下)をG・L表示刻印位置まで埋め込みます。  
※車の出し入れに支障のある場合は、(図-4)のように埋め込んでください。

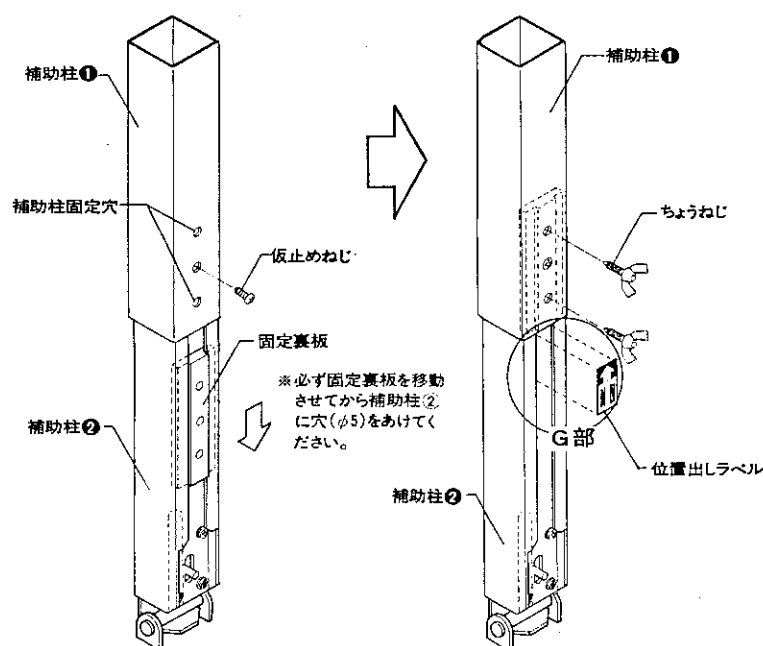
#### 5. 補助柱のセット(図-2)E部

- 補助柱をスライドさせ、ツメを受け金具(下)に掛けます。

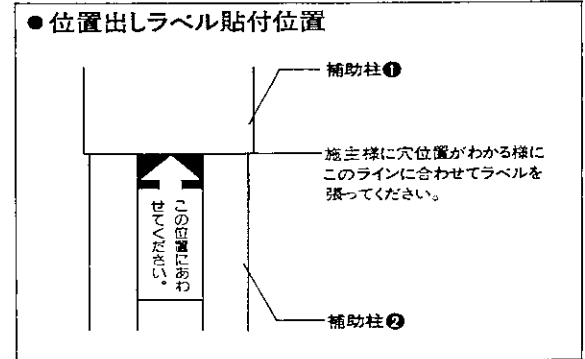
#### 6. 補助柱の位置決め(図-5)

- ①仮止めねじを一度はずし、固定裏板を下へ移動します。
  - ②補助柱②に、補助柱固定穴に合わせてφ5の穴をあけます。
  - ③固定裏板を元の位置へもどし、仮止めねじで固定します。
  - ④補助柱固定穴にちょうねじを差し込み、完全に固定します。
  - ⑤補助柱②に位置出しラベルを張ります。
- (図-5)G部詳細図

#### (図-5)補助柱の位置決め



#### G部詳細図



#### 7. 補助柱の取外し(図-2)D部

- ツマミを持ち上げ、受け金具(下)より取り外します。

#### 8. 補助柱の収納(図-6)

- ちょうねじを緩め、長さを調節します。
- 補助柱を回転させて持ち上げ、ツメを受け金具(上)に掛けます。

#### (図-6)補助柱の収納

