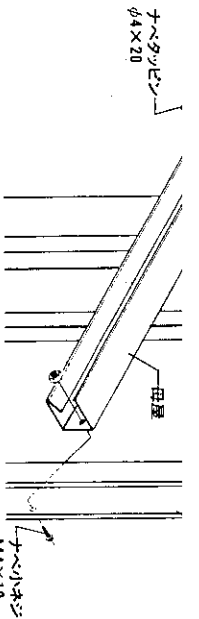


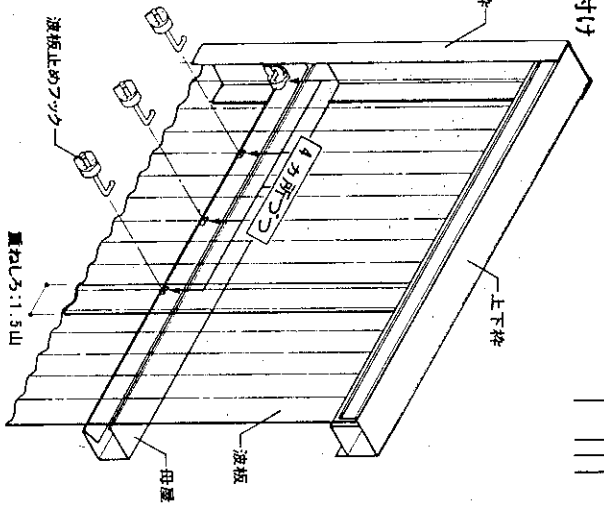
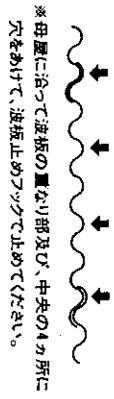
- 縦枠と上・下枠及び母屋をナベタツピンφ4×20とナットで固定します。

(図-3) 波板の取付け



3. 波板の取付け(図-3)

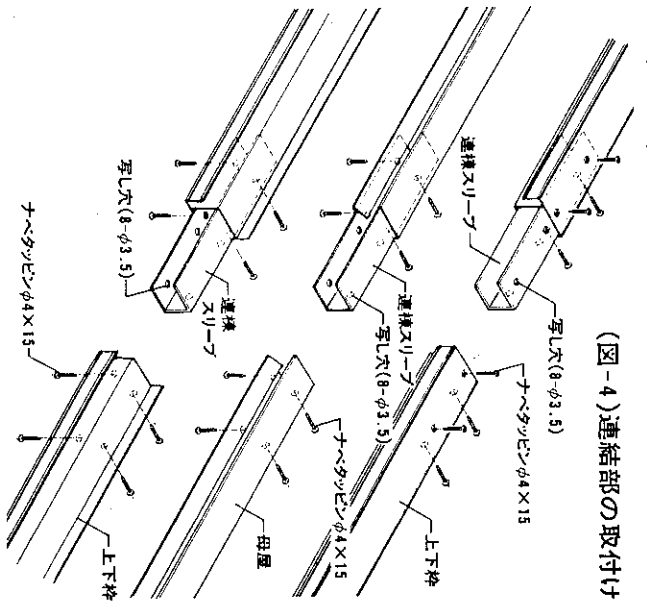
- 波板をセットし、波板止めフックで取付けます。



2. 連結部の取付け(図-4)

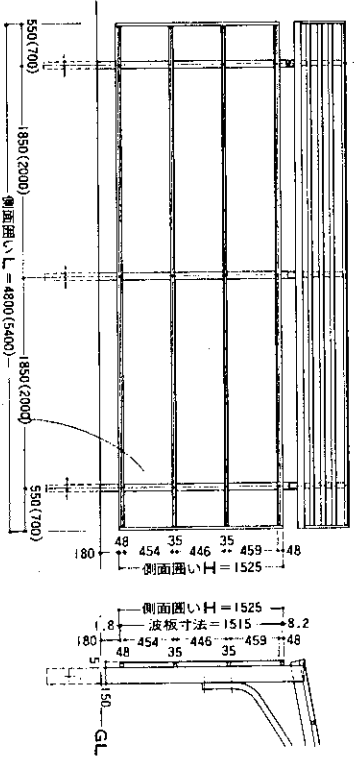
- 連結部にスリートを差し込み、ナベタツピンφ4×15で固定します。
- ※ スリートはφ3.5で写し穴をあけてください。

(図-4) 連結部の取付け

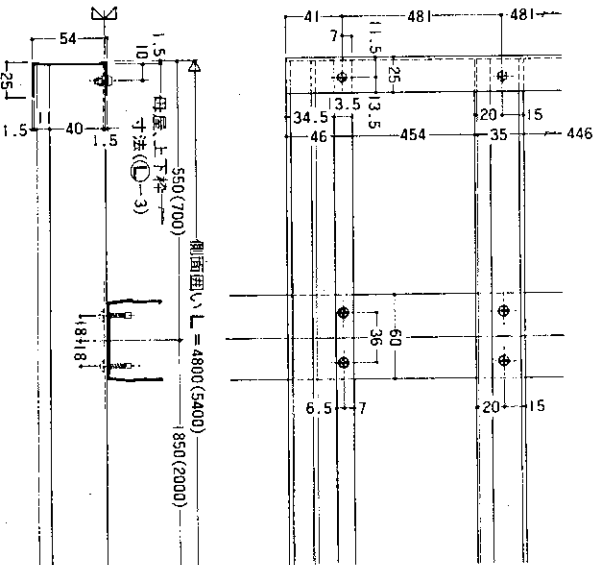


基本寸法及び側面開口部詳細

● 姿図



● 縦枠部



● 柱部

