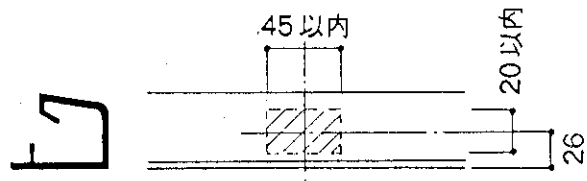
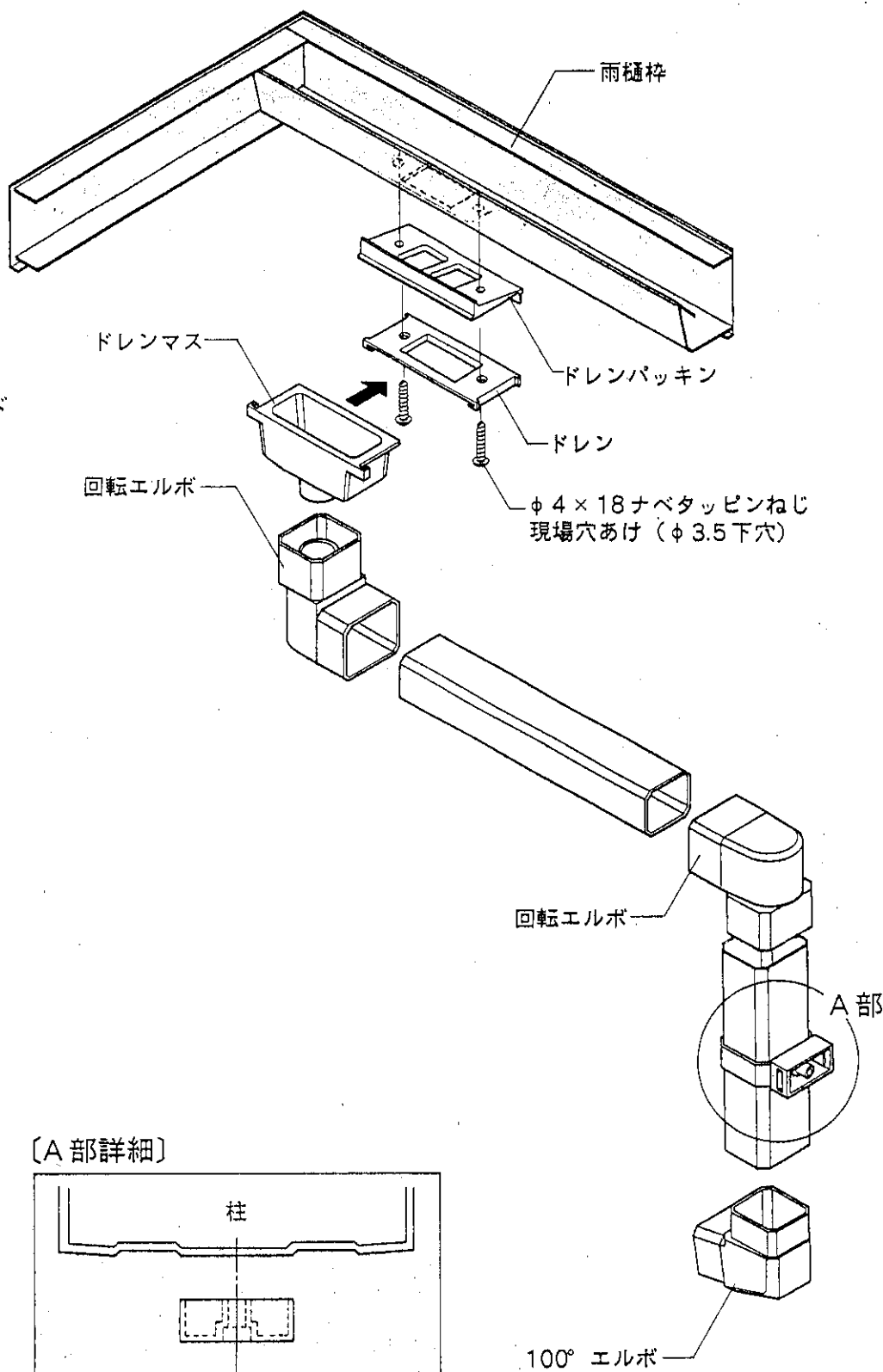


カーポートST〈雨樋セット〉取付け説明書

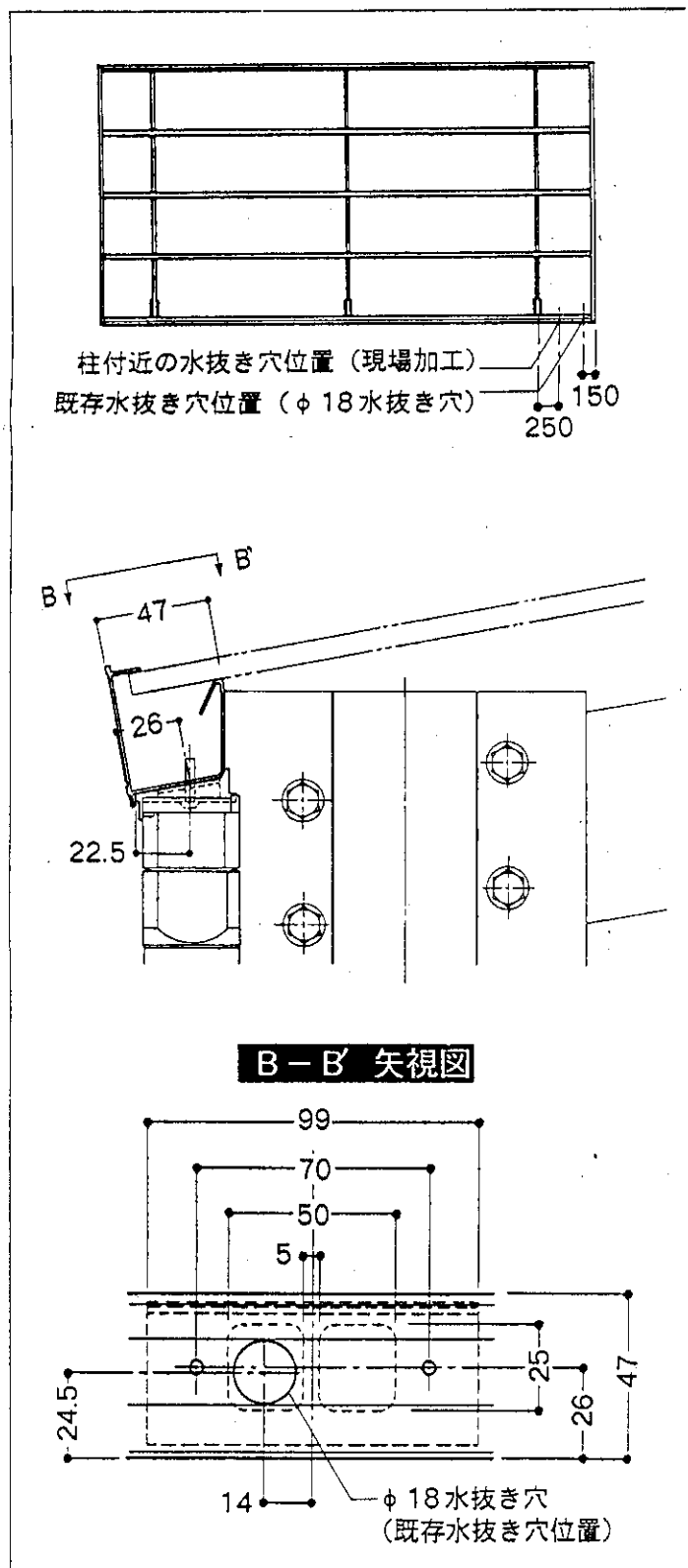
- 雨樋の両端に水抜き用の半パンチ穴があります。いずれかをドライバー等で打ち抜き、右図の要領で取り付けます。
- 各ジョイント部は接着剤を使用してください。
- ※柱付近等に水抜き穴を設ける場合は、下図を参照し雨樋枠を加工してください。



※ドレンマスは、ドレンに対して矢印方向にスライドさせて取り付けます。



参考図



[A部詳細]

