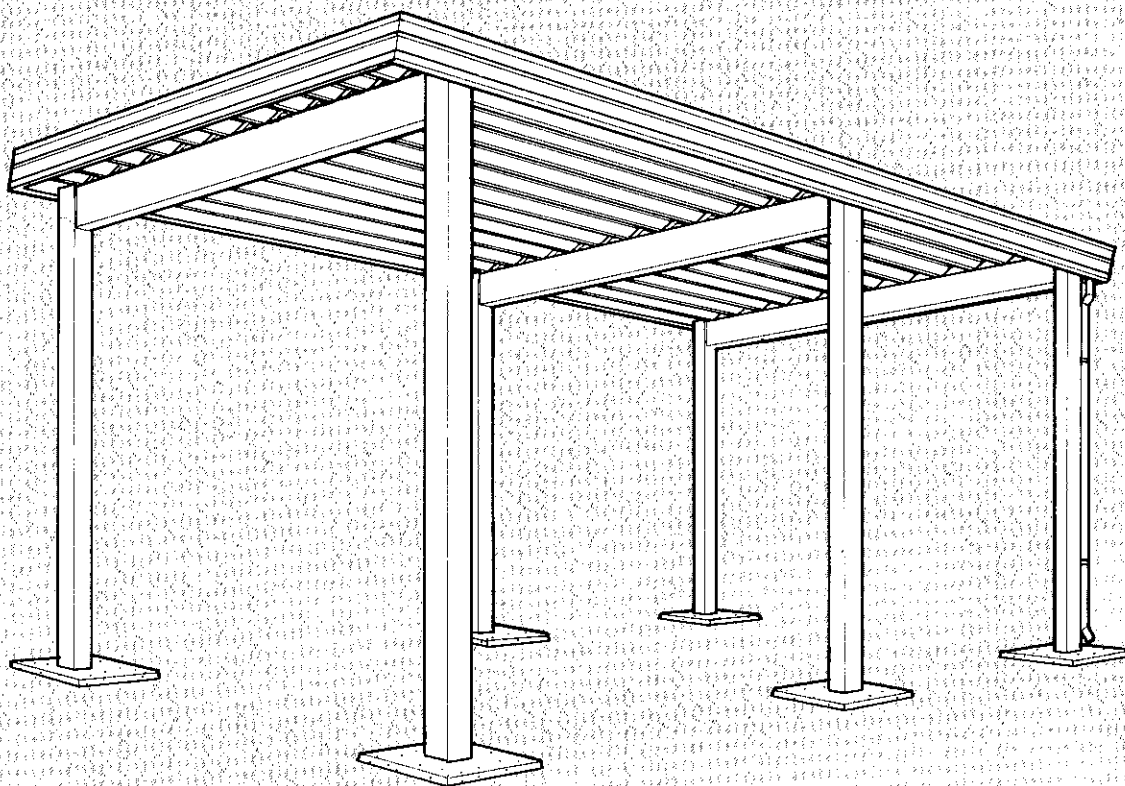


この説明書は施工完了後、施主様にお渡し願います。

積雪地域用カーポート カーポート300T

取付け説明書



INDEX

■ご注意	2～3
■姿図・基本寸法表	3
■取付け手順	4～8
■工務店さまへのお願い	9
■施工主さまへのお願い	9・10




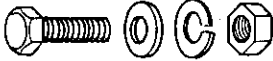
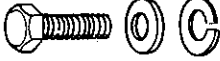

ご注意

■施工前のお願い

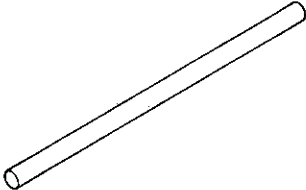
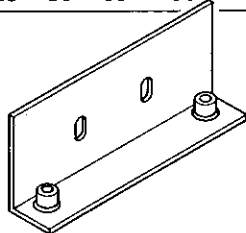
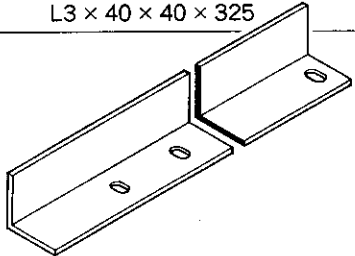
- 折板、タイトフレーム及び、雨樋は、現場調達品です。事前に手配をお願いいたします。
- 発注された梱包の内容を組み立て前に必ず確認してください。

■梱包明細

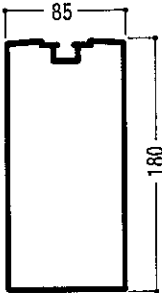
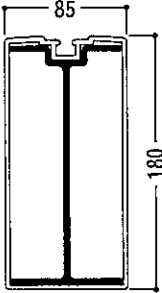
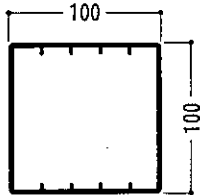
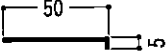
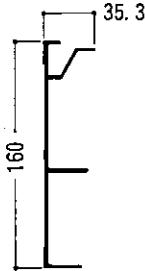
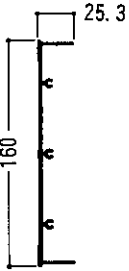
■ねじ一覧表

六角ボルト M8×110 W、SW、袋ナット付	12本	テクスねじ φ4×16	22本	ナベタッピン2種 φ4×30(G5)	12本
					
六角ボルト M8×18 W、SW、ナット付	8本	六角ボルト M8×18 W、SW 付	24本	六角ボルト M8×14(特殊品) W、ナット付	57本
					

■部品一覧表

アンカー棒	6本	側枠取付けブラケット L3×30×63×150	6個	後側枠フレ止め L3×40×40×325	4個
					

■部材一覧表

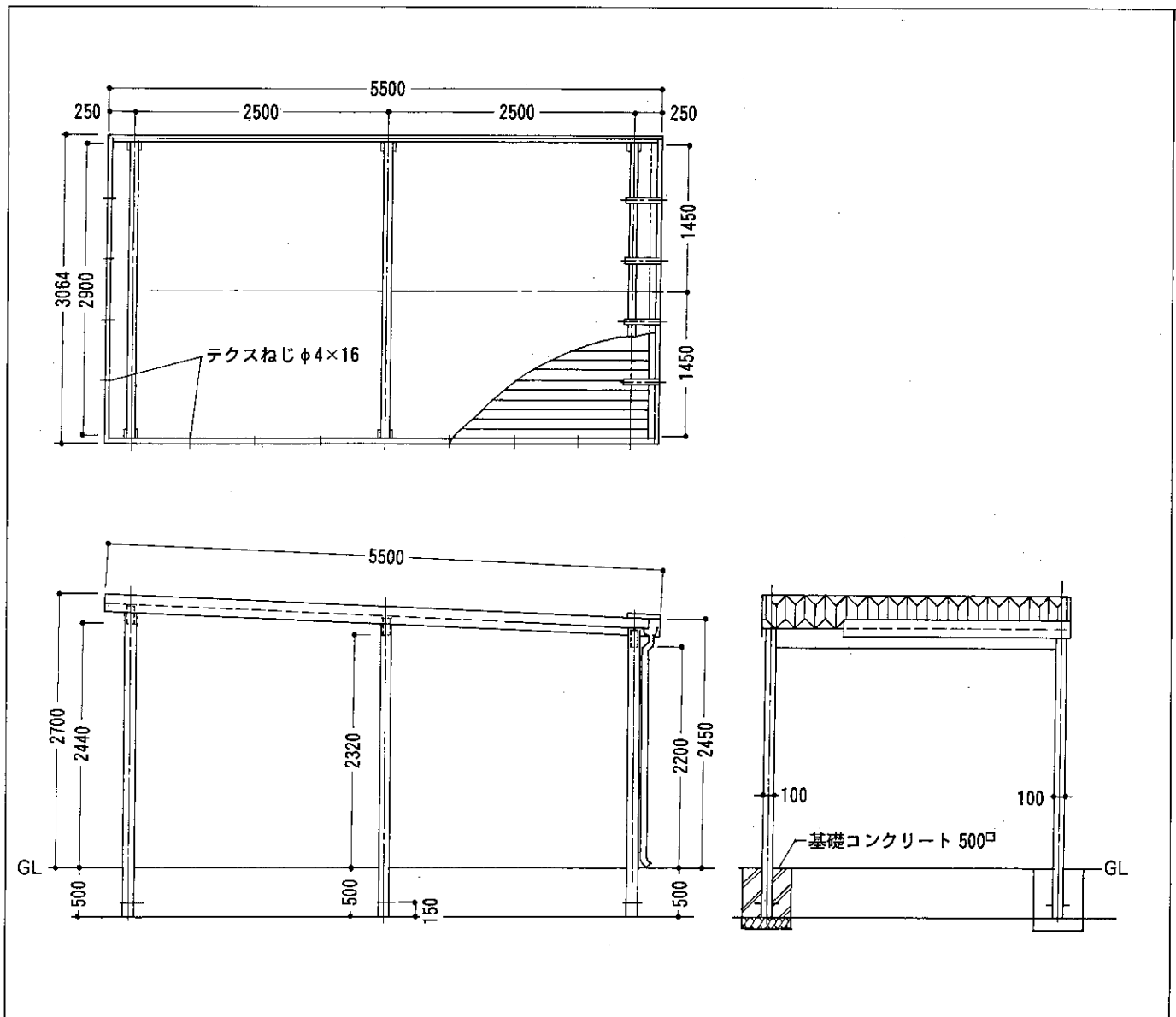
梁 ℓ = 2995	2本	中間梁(補強入) ℓ = 2995	1本	柱 ℓ = 3120、3000、2880	各2本
					
折板カバー ℓ = 5450	2枚	側 枠 ℓ = 5496	2本	前・後側枠 ℓ = 3064	2本
					

※梱包の中に折板、タイトフレーム及び雨樋は、含まれておりません。

■ 施工上の注意

- 組立てねじ・ボルトは、締め忘れよう、また使用中緩まぬよう、確実に締め付けてください。
- タッピンねじの下穴は、太いドリルを使用するとねじの保持力が下がりますのでご注意ください。
- アルミ形材が垂鉛・ステンレス以外の金属と接触するときは、絶縁処理をしてください。

■ 姿図・基本寸法表



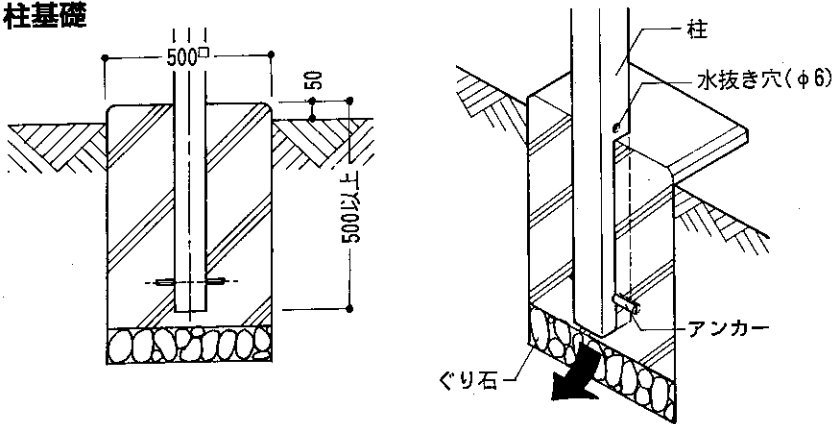
取付け手順

1 基礎

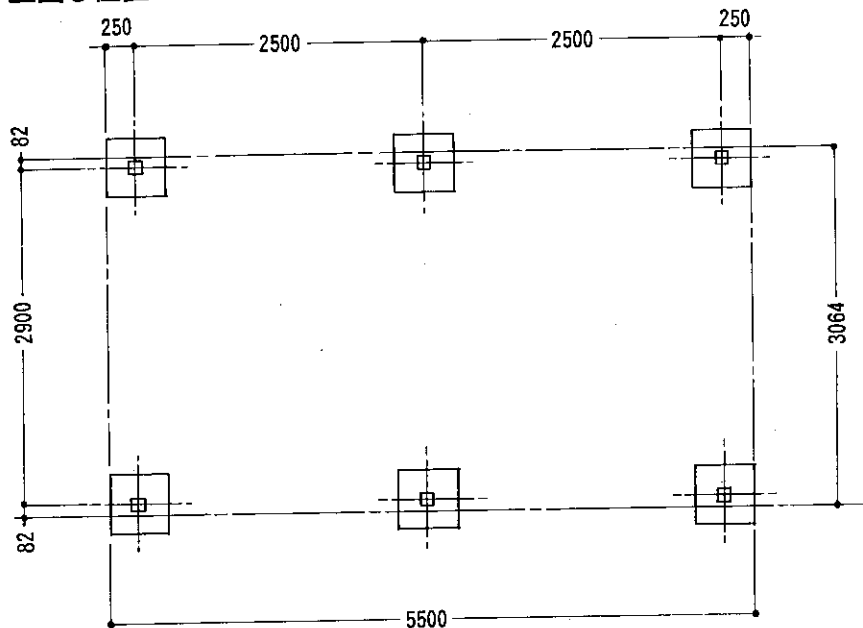
※基礎構造にご注意ください。

- 1) 地盤の軟弱なところでは、柱の埋込みの深さ、基礎の大きさを考慮してください。
- 2) 地下埋設物(給排水管など)に影響を及ぼさないようにご注意ください。
- 3) コンクリート(またはモルタル)には急結剤は絶対に使用しないでください。使用しますとアルミが腐食するおそれがあります。
- 4) 海砂はアルミ腐食のおそれがありますので、十分水洗いしたものをご使用ください。
- 5) 柱基礎には必ずぐり石を敷き、柱内の水抜きができるようにしてください。また、柱と基礎の付根のところにも水抜き(6φ位)をあけておいてください。
- 6) 養生期間は十分(4日~1週間)にとり、養生期間中は重いものをのせたり、振動させたりしないようにご指示ください。

●柱基礎



●墨出し位置

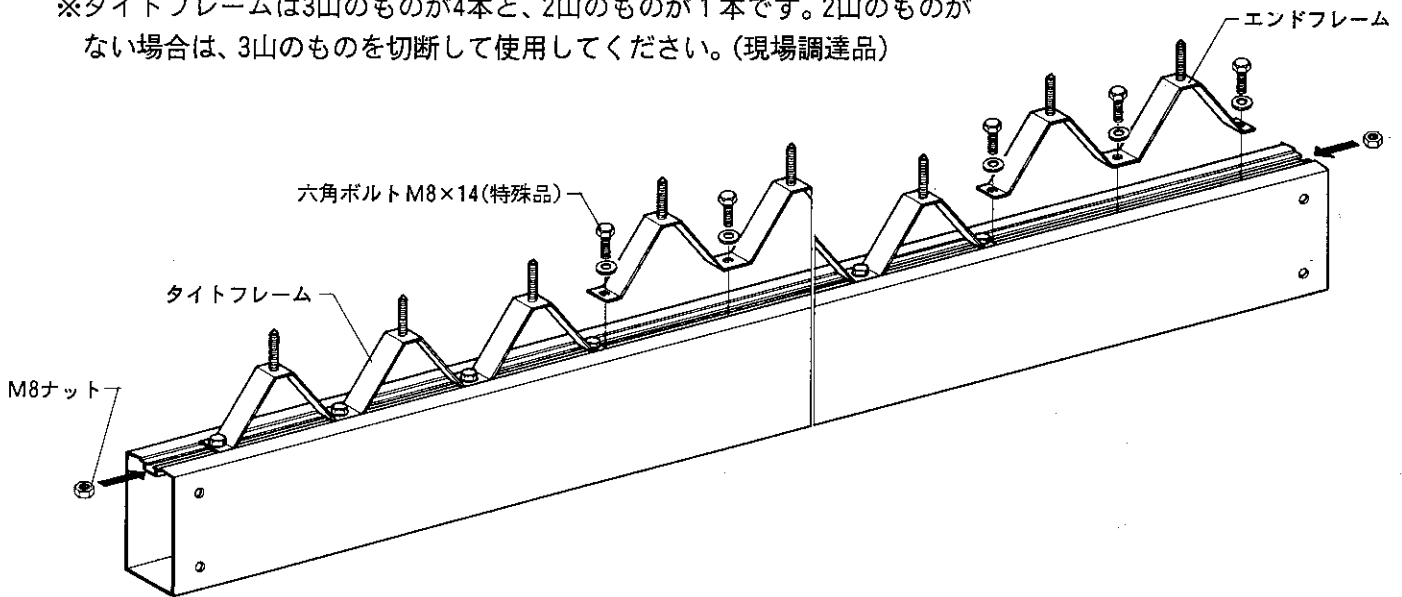


2 柱・梁の取付け

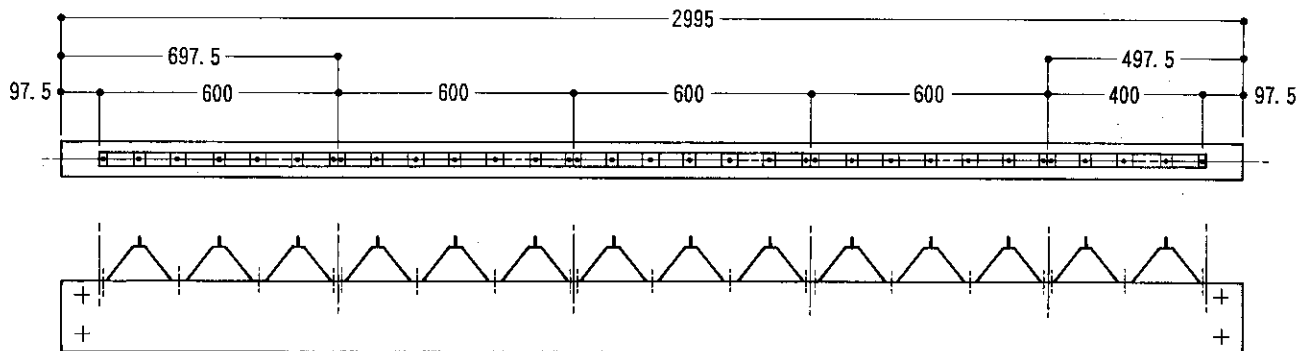
●梁のナットホールにM8ナット(19ヶ)を挿入しタイトフレームをケガキ線に合わせ取付けます。

※M8×14ボルトは特殊部品なので無くさないようにしてください。

※タイトフレームは3山のもの4本と、2山のもの1本です。2山のものがない場合は、3山のを切断して使用してください。(現場調達品)



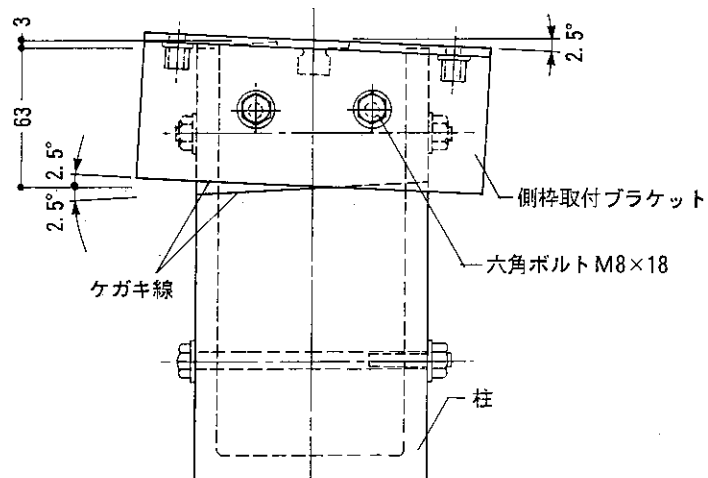
■タイトフレーム割付図



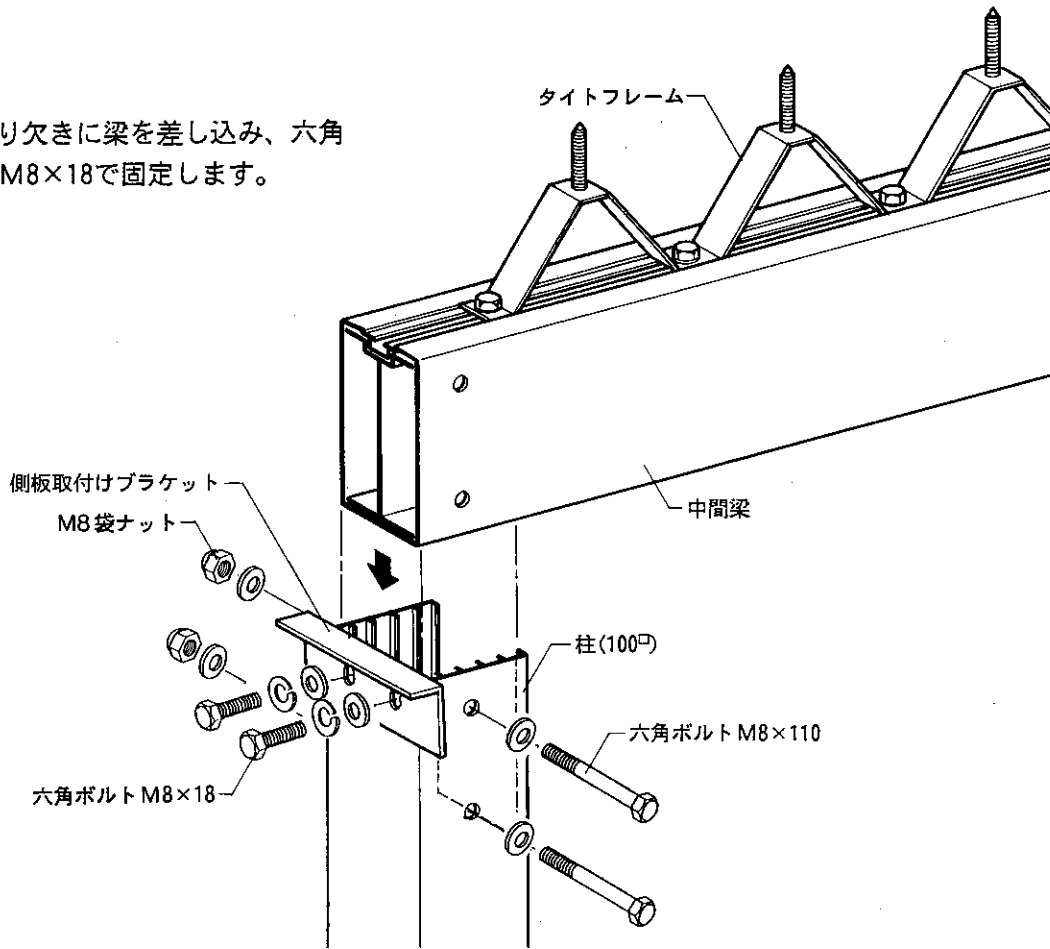
●柱に側枠取付ブラケットをM8×18ボルトでケガキ線に合わせて取り付けます。

※両側の柱が左右対称になるように取り付けてください。

●アンカー棒は、所定の位置に差し込んでおきます。

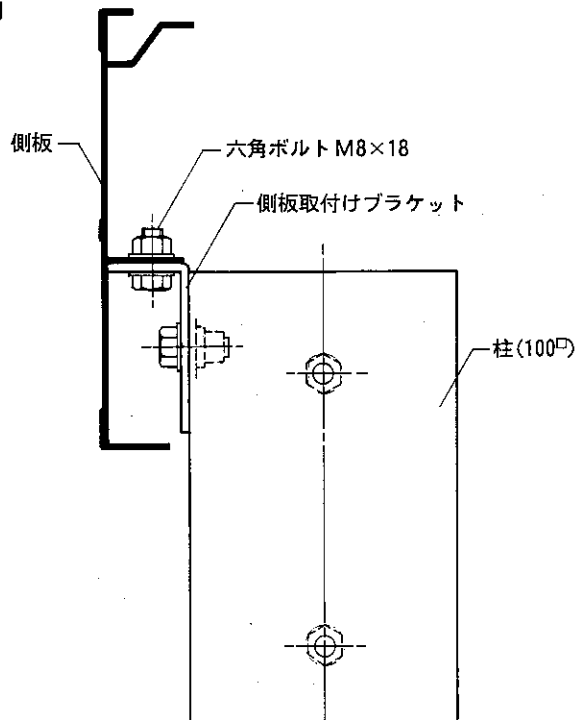


- 柱の切り欠きに梁を差し込み、六角ボルト M8×18で固定します。



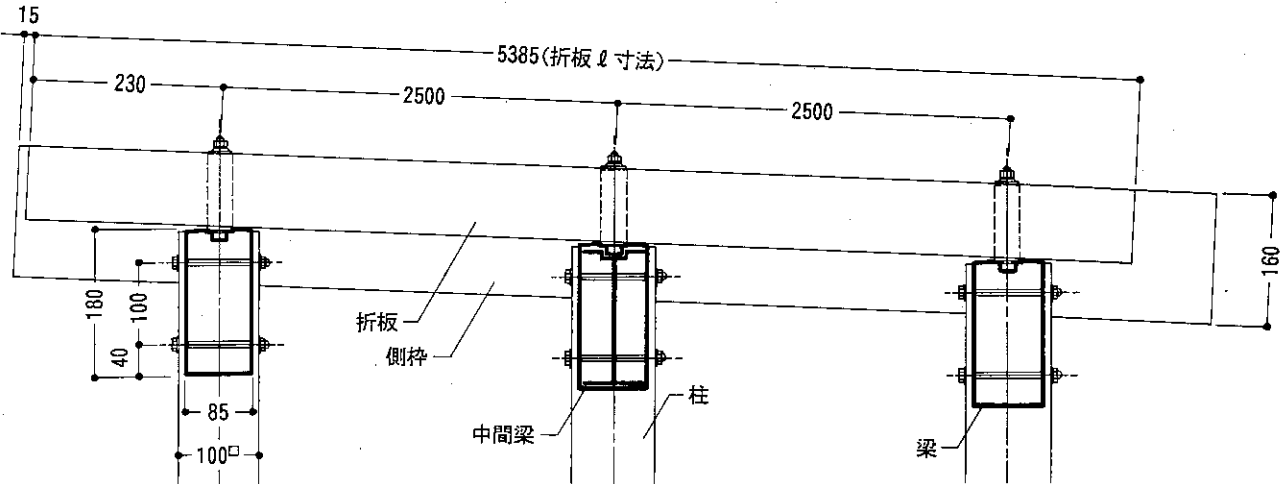
3 側枠の取付け

- 側枠を側枠取付けブラケットに六角ボルト M8×18で固定します。



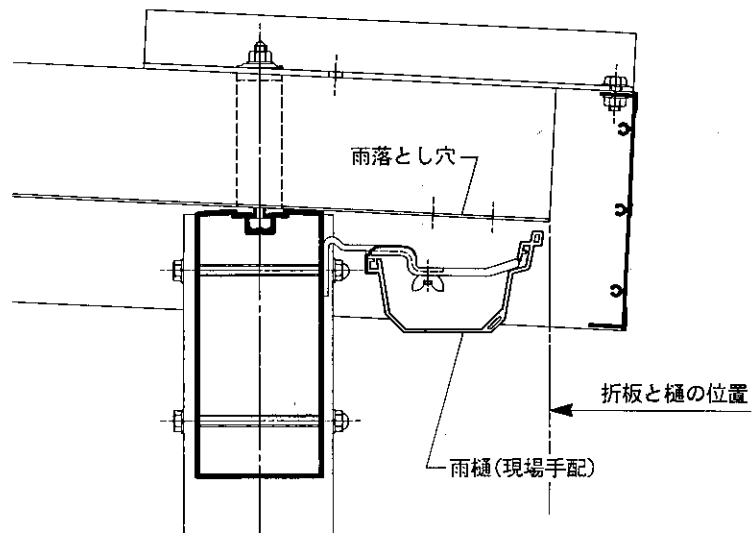
4 折板の取付け

- 折板に下図の寸法で下穴φ9を開け、ルーフボルト(タイトフレーム付属品)で固定します。



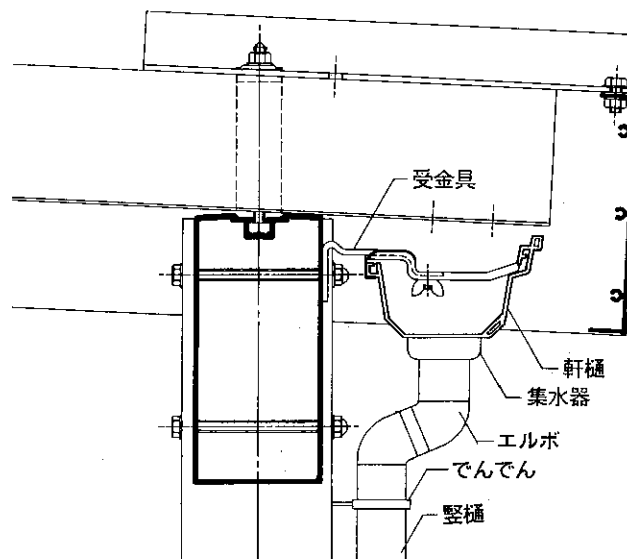
5 雨樋の取付け

- 雨樋は現地にて手配し、その雨樋の取付け方に準じてください。
- ※雨樋には雪が積もらない様に折板より出ないようにお願いします。その際、折板の谷に雨落としの穴を開けてください。



- 現場で調達する雨樋の部品類は、下の表を参考にしてください。

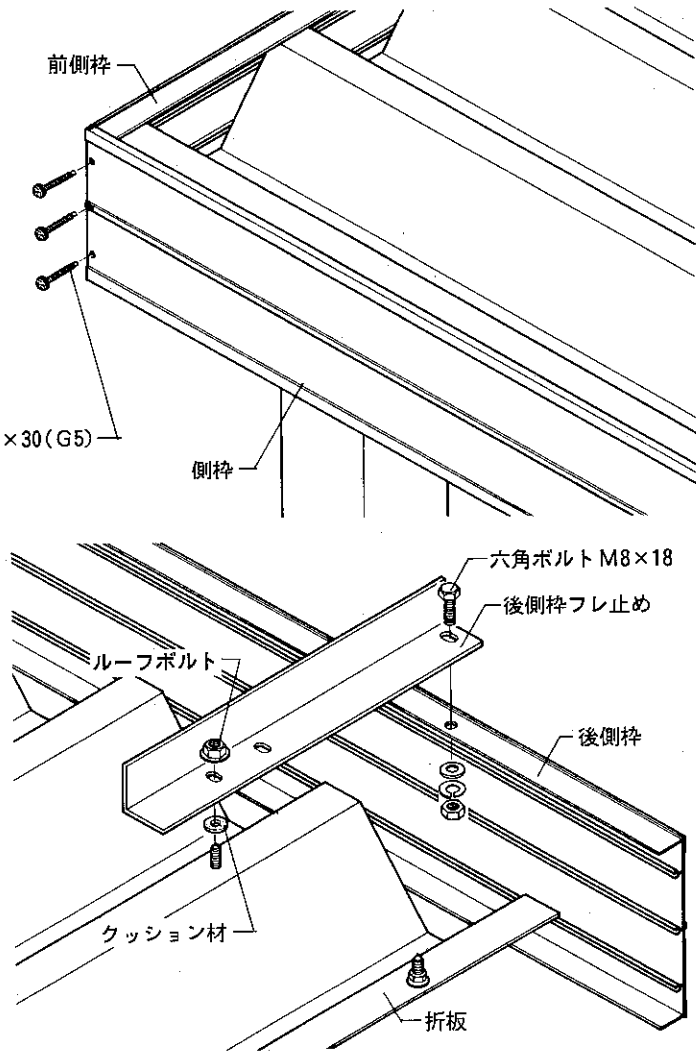
品名	数量
軒樋	1
集水器	1
縦樋	1
エルボ	2
止まり	左右各1
受金具	4
でんでん	3
取付ねじ	必要本数



6 前・後側枠の取付け

- 前側枠・後側枠を側枠とナベタッピンφ4×30で固定します。
 - 後側枠と後側枠フレ止めをM8×18ボルトで固定します。
 - 屋根側と後側枠をフレ止めの固定は、ルーフボルトを利用して固定します。
- ※その際ルーフボルトについているクッション材を一度外して後側枠をフレ止めと折板の間に入れて固定してください。

ナベタッピン2種φ4×30(G5)



7 折板カバーの取付け

- 折板と側板に下穴φ3.5を折板カバーにある穴を基準にしてあけます。
- 折板カバーをテクスねじφ4×16で固定します。

