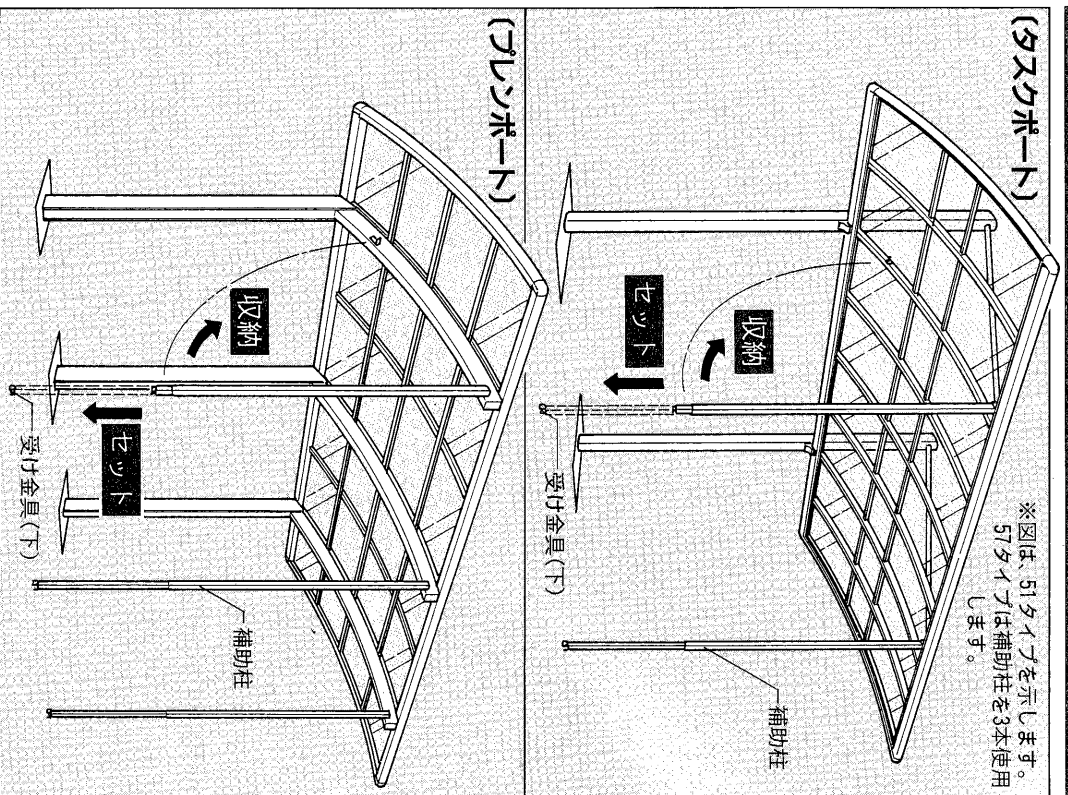


- お願い
- 補助柱以外の組立て・取付けは、タスクポート・プランポート本体に同梱してある説明書をご覧ください。
 - この取付け説明書は、施工完了後、お施主様にお渡しします。

■図



■補助柱セット一覧表

名称	補助柱取付け金物	収納フック	補助柱キャップ	受け金具(上)	受け金具(下)	チベタツピンねじ φ5×14(3種)
タスクポート (51)	2	2	2	-	2	12
タスクポート (57)	3	3	3	-	3	18
プランポート	-	-	3	3	3	-

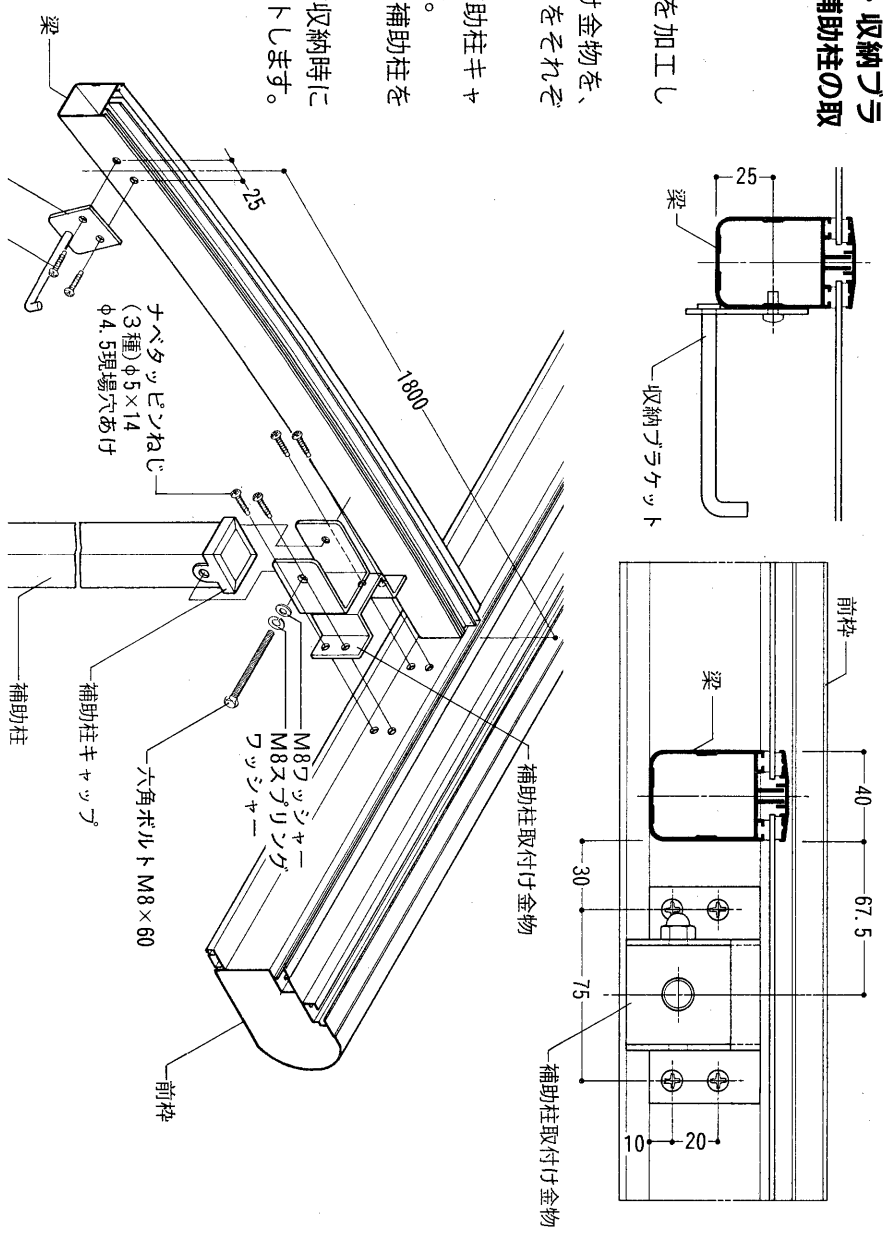
名称	六角ボルト M8×60 (ワッシャー付)	チベタツピンねじ φ4×20(2種)	六角ボルト M8×115(ワッシャー付)	袋ナット M8 (ワッシャー付)	(剣先) ちょうねじ M5×15	位置出しラベル	補助柱
タスクポート (51)	2	-	-	-	4	2	2
タスクポート (57)	3	-	-	-	6	3	3
プランポート	-	6	3	3	6	3	3

■部材の加工と取付け

1 補助柱取付け金物・収納フックの取付けと補助柱の取付け

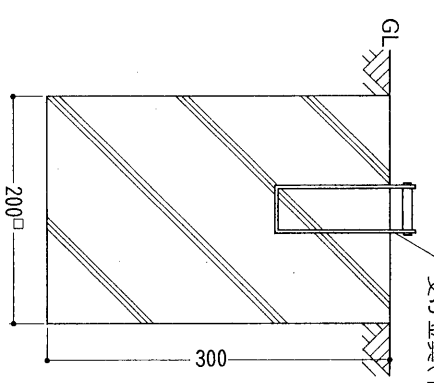
(タスクポート)

- 1 図のように前枠、梁を加工します。
 - 2 前枠に補助柱取付け金物を、梁に収納フックをそれぞれ取付けます。
 - 3 補助柱の上端部に補助柱キャップを取り付けます。
 - 4 補助柱取付け金物に補助柱を取り付けます。
- ※補助柱下端のツメが収納時に下を向くようにセットします。



2 受け金具(下)の埋め込み(A部)まで埋め込みます。

■受け金具基礎

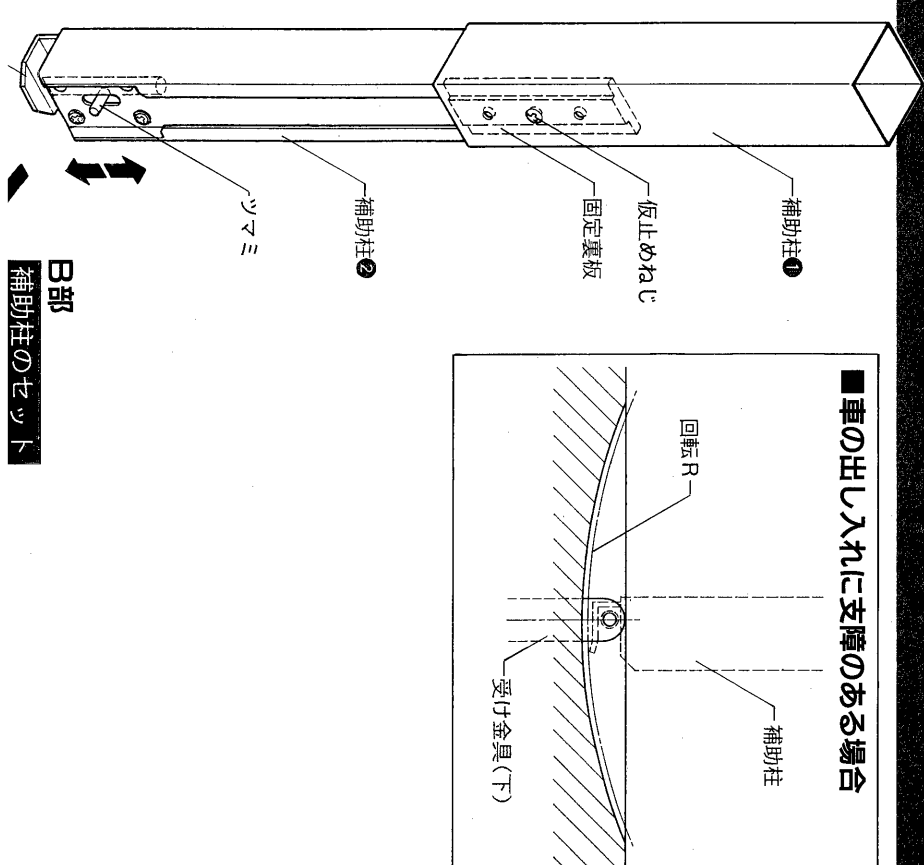


3 補助柱のセット(B部)

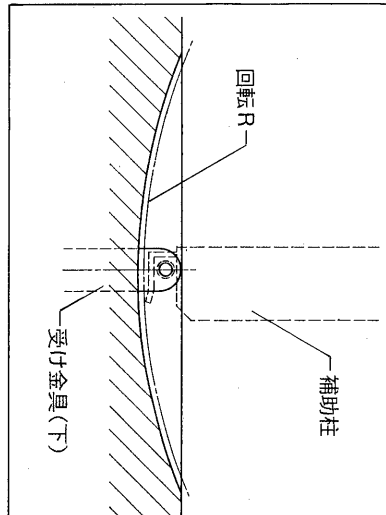
- 補助柱をスライドさせ、ツメを受け金具(下)に掛けます。

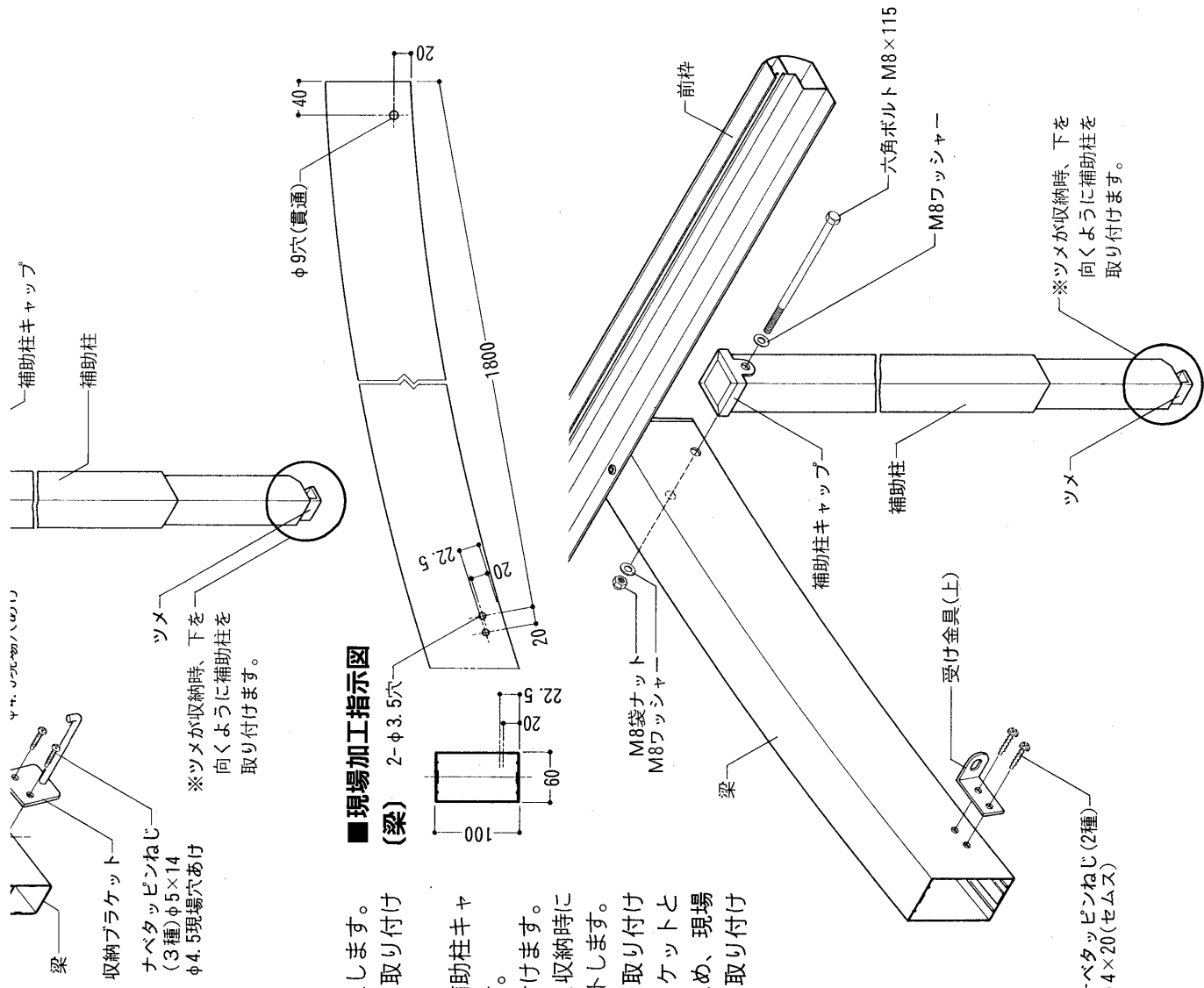
4 補助柱の取り外し(C部)

- ツメを持ち上げ、受け金具(下)より取り外します。



■車の出し入れに支障のある場合





(ブレンポート)

- 1 図のように梁を加工します。
 - 2 梁に受け金具(上)を取り付けます。
 - 3 補助柱の上端部に補助柱キャップを取り付けます。
 - 4 梁に補助柱を取り付けます。
- ※補助柱下端のツメが収納時に下を向くようにセットします。
- ※梁に受け金具(上)を取り付けの際、梁内部のブラケットとの干渉を防止するため、現場加工指示図の位置に取り付けてください。

■現場加工指示図

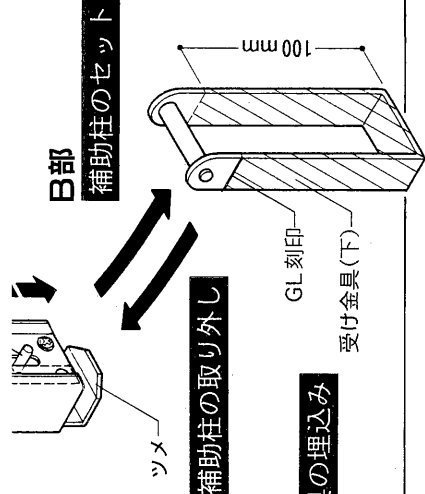
(梁) 2-φ3.5穴

4 補助柱の取り外し(C部)

- ツマミを持ち上げ、受け金具(下)より取り外します。

C部 補助柱の取り外し

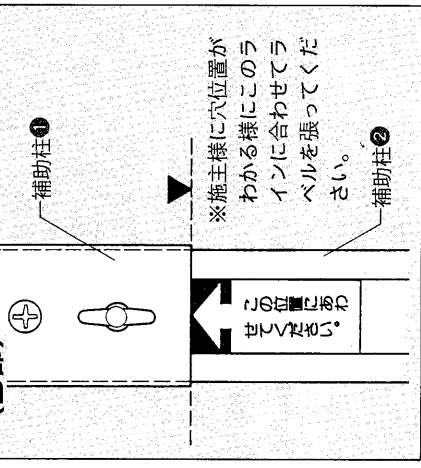
A部 受け金具の埋込み



5 補助柱の位置決め

- 1 仮止めねじを一度外し、固定裏板を下へ移動させます。
- 2 補助柱固定穴に合わせてφ5の穴を補助柱②にあけます。(2か所)
- 3 固定裏板を元の位置へもどし、仮止めねじで固定します。
- 4 補助柱固定穴にちょうねじを差し込み、完全に固定します。
- 5 補助柱②に位置出しラベルを張ります。(D部詳細部)

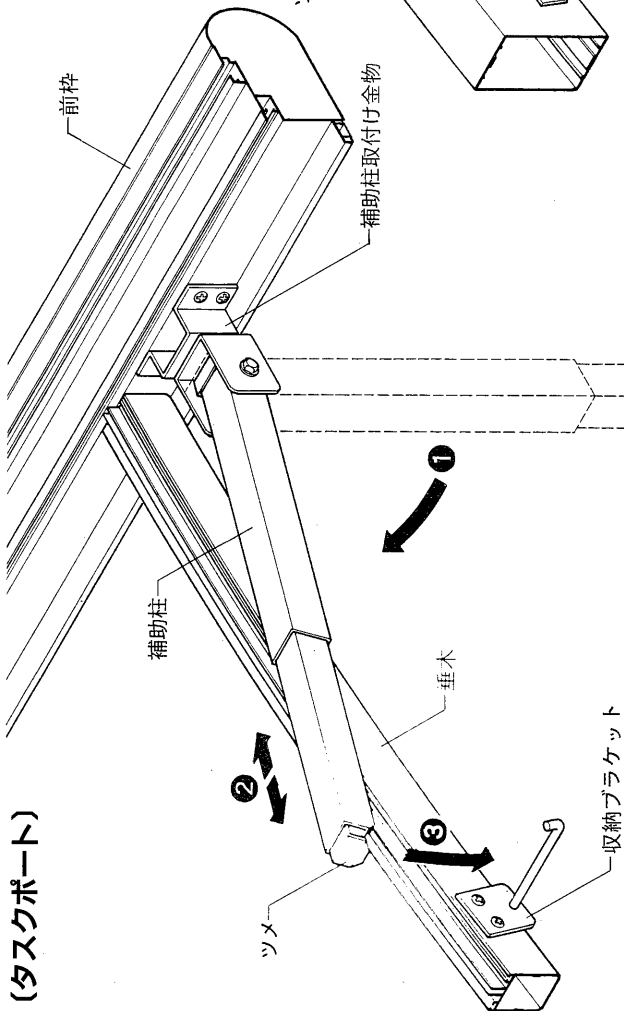
■位置出しラベル貼付け位置(D部)



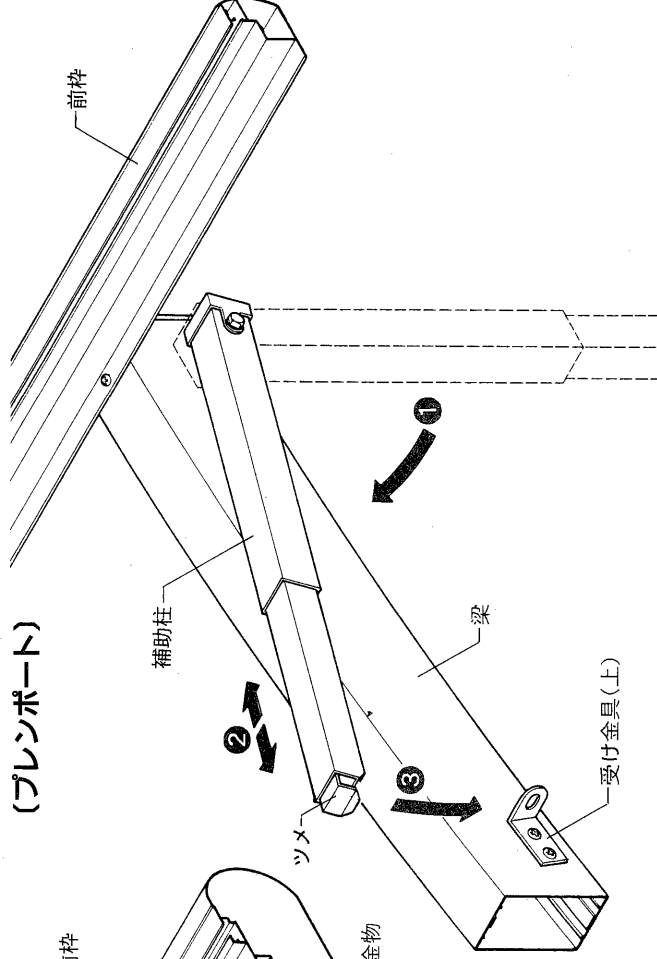
6 補助柱の収納

- 1 ちょうねじをゆるめ、補助柱のツメが収納ブラケット(又は受け金具(上))に掛かるように調整します。
- 2 補助柱を回転させて持ち上げ、ツメを受け金具に掛けます。

(タスクポート)



(ブレンポート)



※タスクポートは、補助柱取付け金物が回転しますので、カーポートに駐車中でも図のように補助柱が収納できます。

(補助柱取付け金物)

