

# サーフポート/レークポート/カーブポート/ラウンドポートⅡ (補助柱セット) 取付け説明書

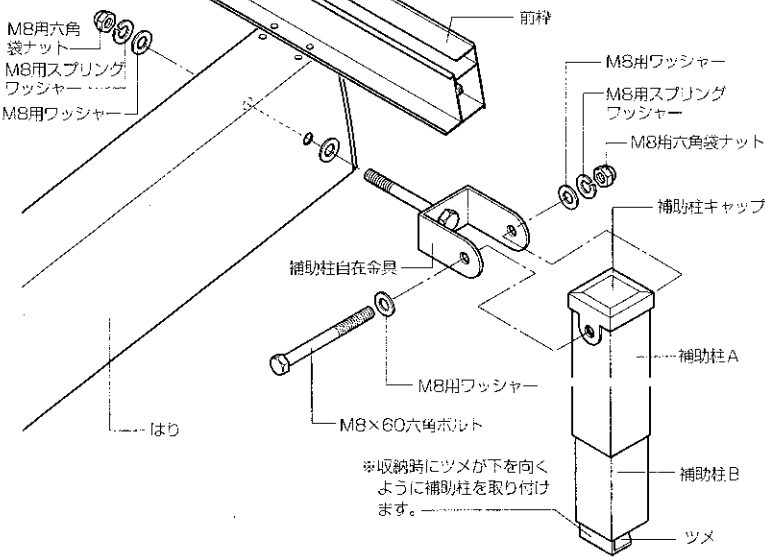
## ■お願い

- 補助柱以外の組立て・取付けは、各カーポート本体に同梱してある説明書をご覧ください。
- この説明書は、施工完了後、お施主様にお渡し願います。

## ■取付け手順及び操作について

### 1 補助柱の取付け

- ①補助柱を取り付ける前に下図に従ってはりを加工してください。
- ②補助柱上部部に補助柱キャップを取り付けます。
- ③はりに補助柱自在金具を取付けた後、補助柱を取り付けます。

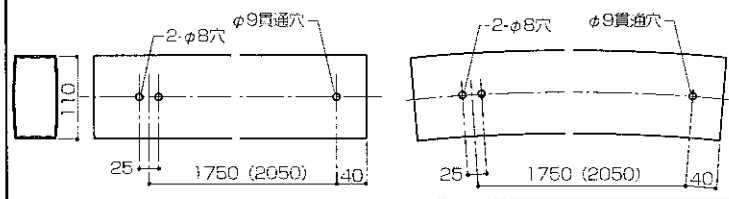


### はりの加工 (現場加工)

- 各カーポートのはりを下図に従って加工してください。

【サーフポート・レークポート】

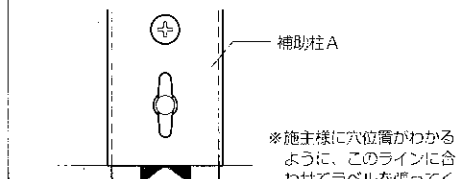
【カーブポート・ラウンドポートⅡ】



### 2 補助柱のセット

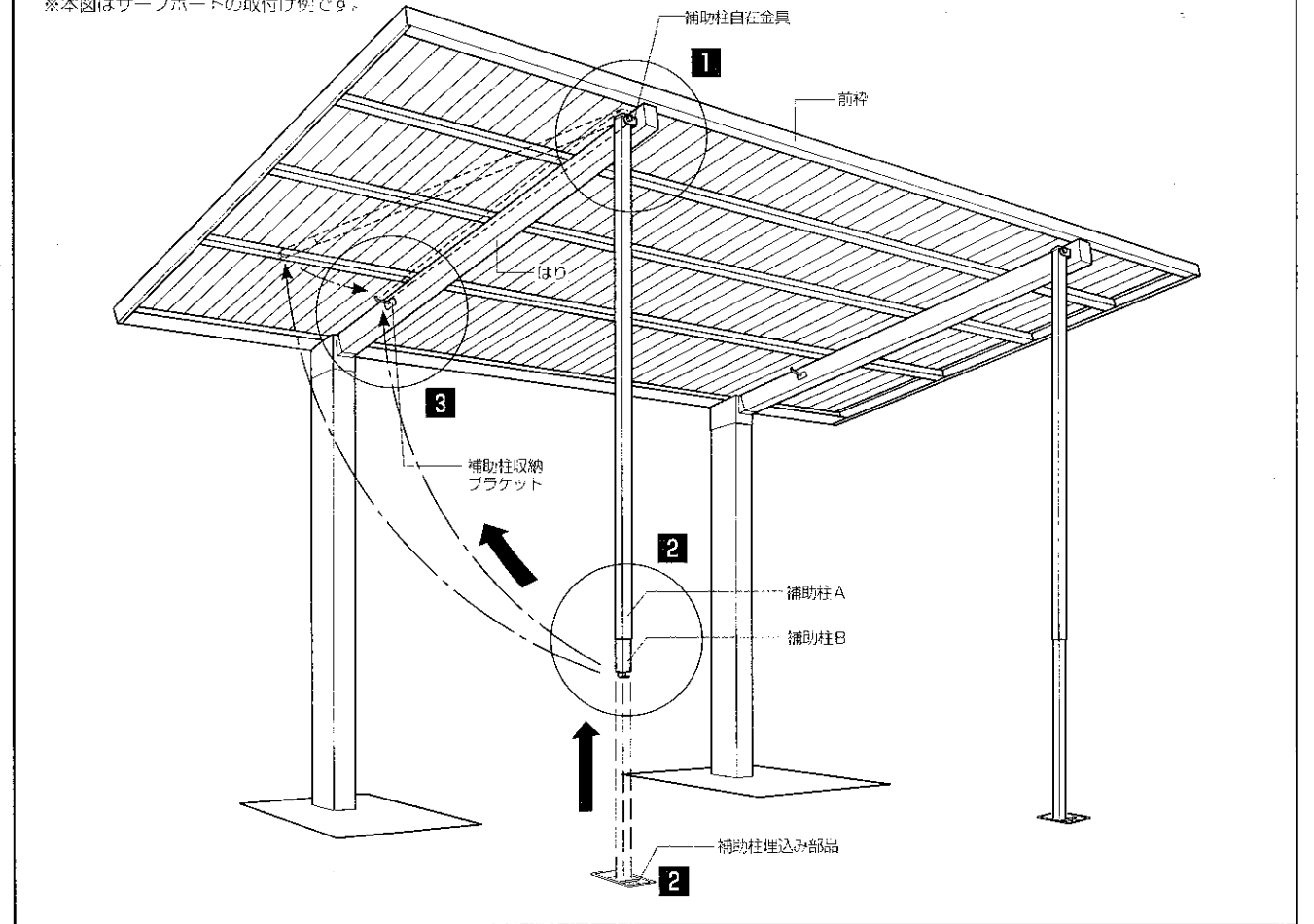
- 補助柱埋め込み部品の埋め込み(図-1)
- ①埋め込み部品を基礎に埋め込みます。
- 補助柱のセット(図-2)
- ①補助柱Bをスライドさせ、ツメを埋め込み部品にかけます。
- 補助柱Bの位置決め(図-3)

### ■位置出しラベル張付け位置 (A部詳細図)



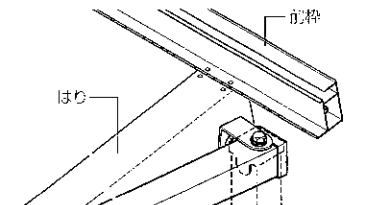
### ■構成図

※本図はサーフポートの取付け例です。

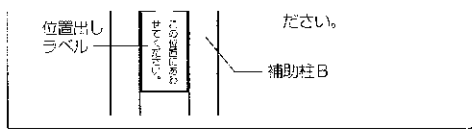


### 3 補助柱の収納

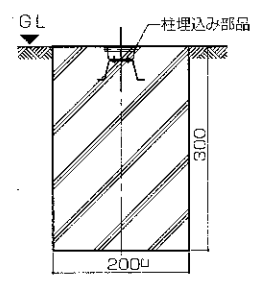
- ①ちょうねじをゆるめ、補助柱のツメが収納ブラケットに掛かるように調整します。
  - ②補助柱を回転させて持ち上げ、ツメを収納ブラケットに掛けます。
- ※補助柱自在金具が回転します。



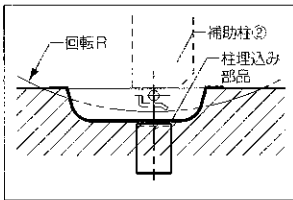
- ②補助柱固定穴に合わせてφ5の穴を補助柱Bにあげます。
- ③固定裏板を元の位置へ戻し、仮止めねじで固定します。
- ④補助柱固定穴にちょうねじを差し込み、完全に固定します。
- ⑤補助柱Bに位置出しラベルを張ります。(D部詳細図参照)



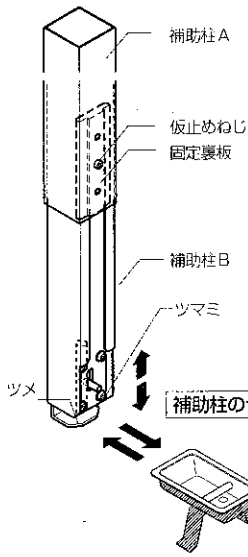
■受金具基礎



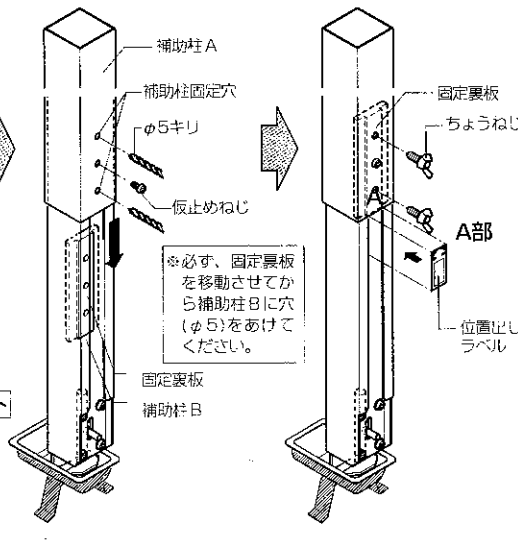
(図-1)補助柱埋込み部品の埋め込み



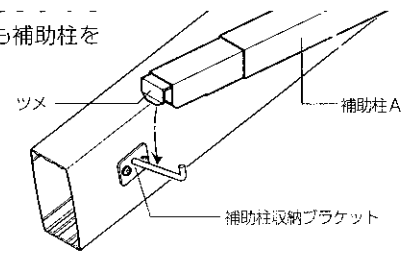
(図-2)補助柱のセット



(図-3)補助柱Bの位置決め



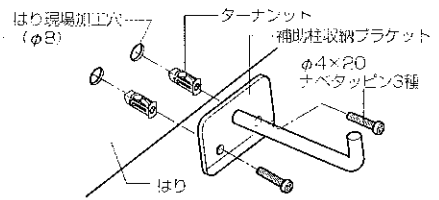
カーポートに駐車中でも補助柱を収納できます。



※補強柱収納時は、必ずちょうねじを締め付けてください。

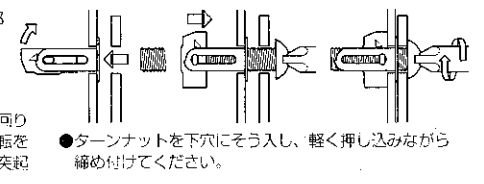
4 収納ブラケットの取付け

●はりの現場加工穴φ8に付属のターンナットを差し込み、収納ブラケットを取り付けます。



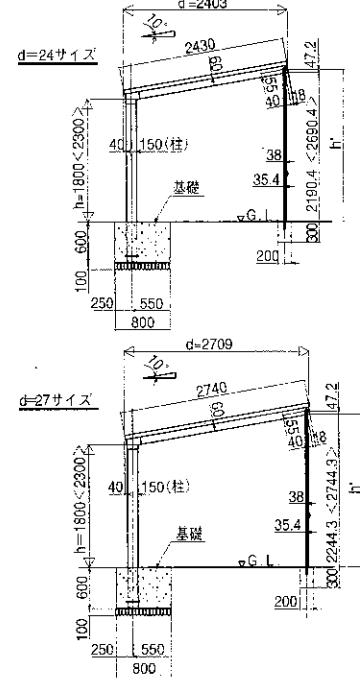
■ターンナットの使用方法

ねじで押すことによりナットを回転させるアル面  
ナットの脱落を防止する突起



■参考納まり図

※本図は、サーポートの参考納まり図です。

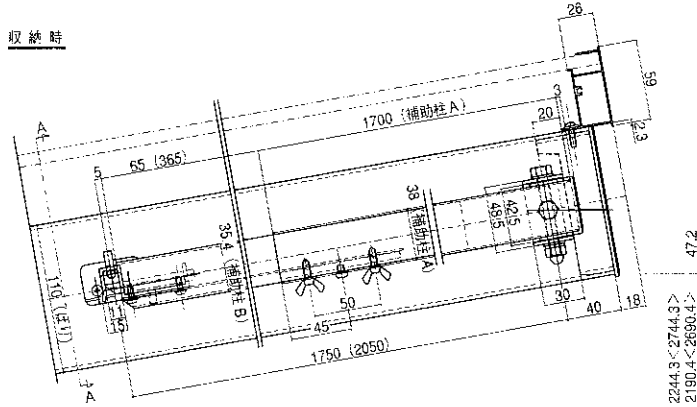


●h寸法一覧表

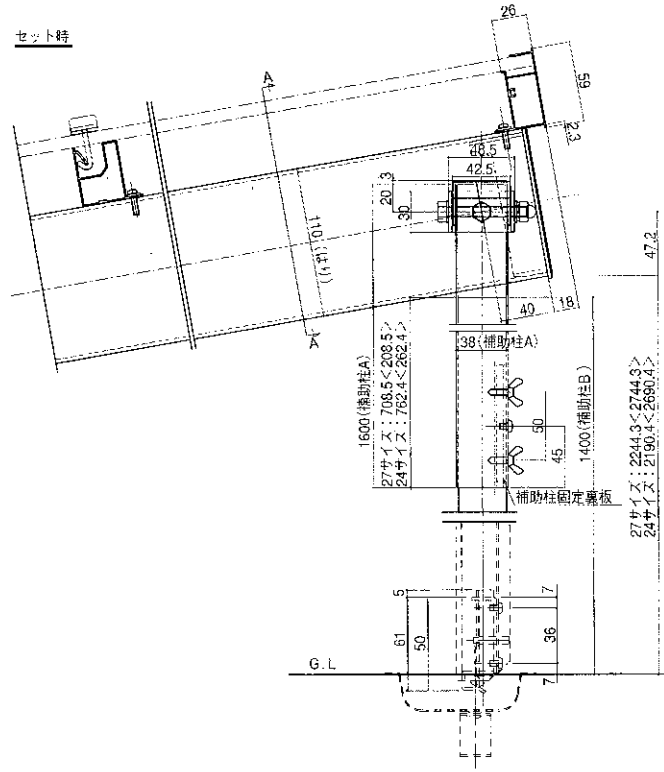
	d	h=1800	h=2300
サーポート	24	2238	2738
	27	2292	2792
レークポート	24	2238	2738
	27	2292	2792
カーポート ラウンドポートII	24	2346	2846
	27	2358	2858

※h寸法は、GLからはりの補助柱取付け穴までの寸法です。

収納時



セット時



※1.本図はd=24サイズを示し、d=27サイズは〔 〕内に示す。  
 ※2.本図はφ=48サイズを示し、φ=54は〔 〕内に示す。  
 ※3.本図はh=18サイズを示し、ハイルーフ仕様は< >内に示す。