

■お願い

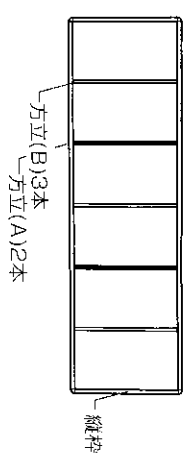
- サイドスクリーン部以外の組立て・取付けは、各カーポート本体に同梱してある説明書をご覧ください。
- この説明書は、施工完了後、お施主様にお渡し願います。

■取付け手順

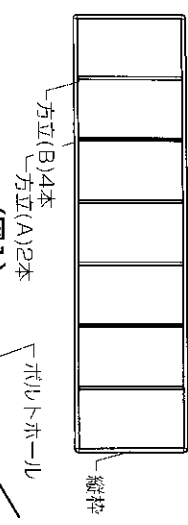
1 枠の組立て

- 上枠・方立(A)・方立(B)・下枠をそれぞれねじ止めした後、上・下枠のねじ穴に付属のシールを張り付けます。
- ※方立(A)・方立(B)の配列は、図1を参照してください。

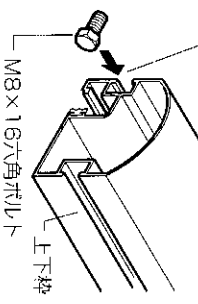
●ルーポート/カーブポート (51サイズ)



●ルーポート/カーブポート (59サイズ)

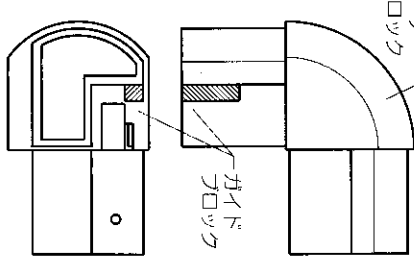


- 上・下枠のボルトホールにボルトを各4本 (51サイズ)、(59サイズ)は各6本) 差し込みます。(図2参照)



■ガイドブロック取付け位置 (図3)

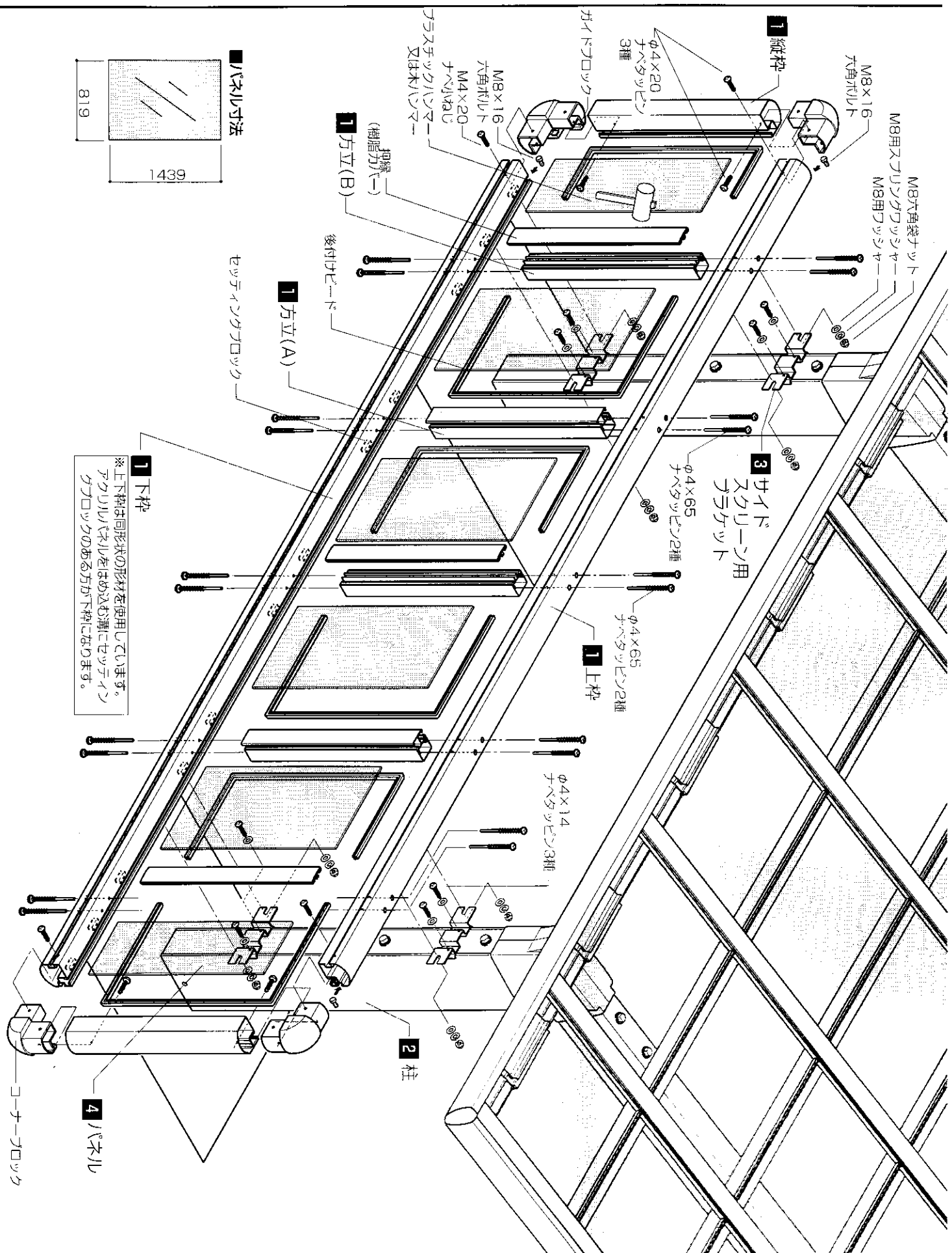
- コーナーブロックの縦枠側にガイドブロックを張り付けます。(図3参照) 次に上下のコーナーブロックを縦枠にねじ止めした後、上・下枠に取り付けます。



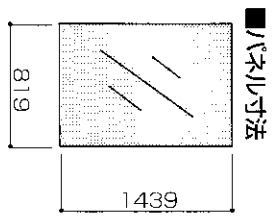
2 本体 (柱) の加工

- 柱はサイドスクリーン取付け用の穴加工が必要です。(図4参照)

※サイドスクリーン取付けの柱加工位置は、本体フレームとの干渉を考慮して必ず上部からの押さえで



1 下枠
※上下枠は同形状の形材を使用しています。フレームパネルをはめ込む際にセッティングブロックのある方が下枠になります。



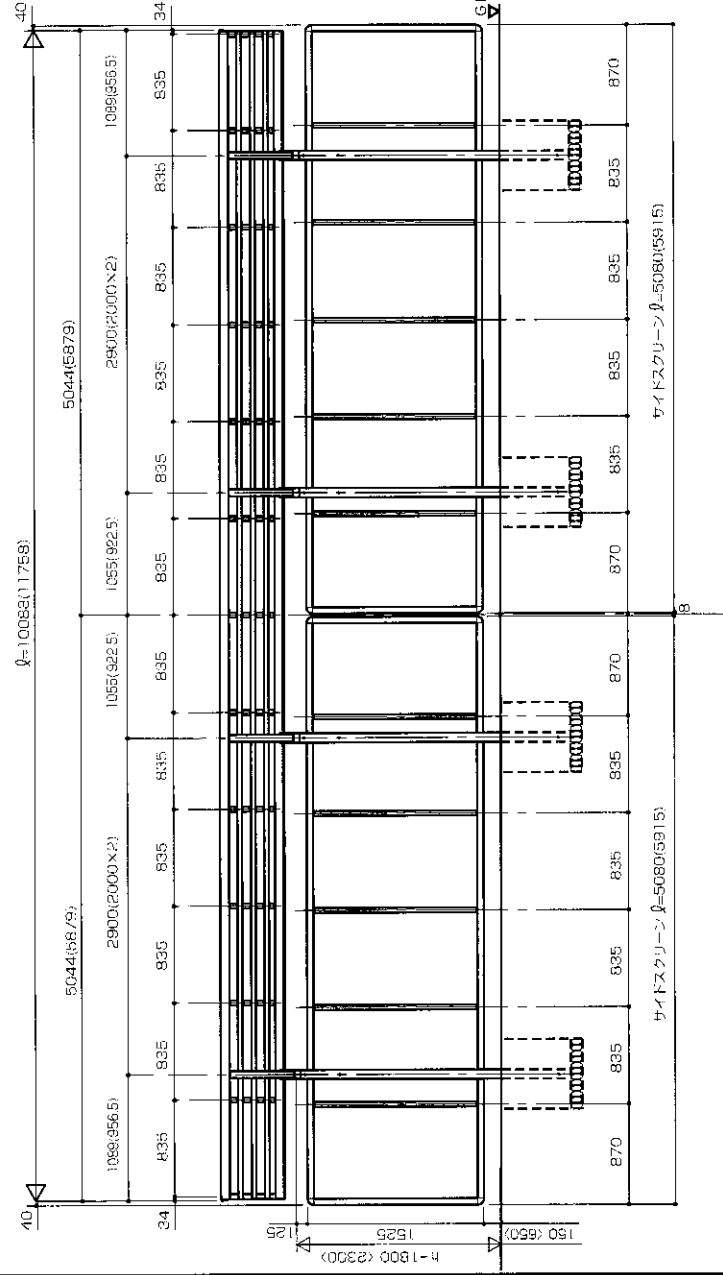
3 本体 (柱) への取付け

- サイドスクリーン用フレームを柱に固定します。(図4参照)

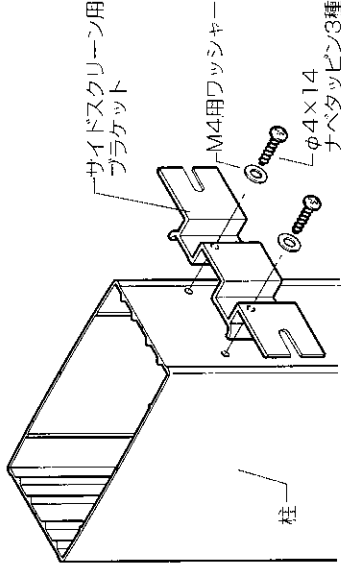
■接続時の取付け

- サイドスクリーンを接続する際は、単体用を並べて取り付けます。

- サイドスクリーンを連棟する際は、単体用を並べて取り付けます。その際、切り詰め等の現場加工は必要ありません。



- サイドスクリーン用ブラケットを柱に固定します。(図5参照)
- 組み立てた枠を上・下枠に通したボルトでブラケットに固定します。



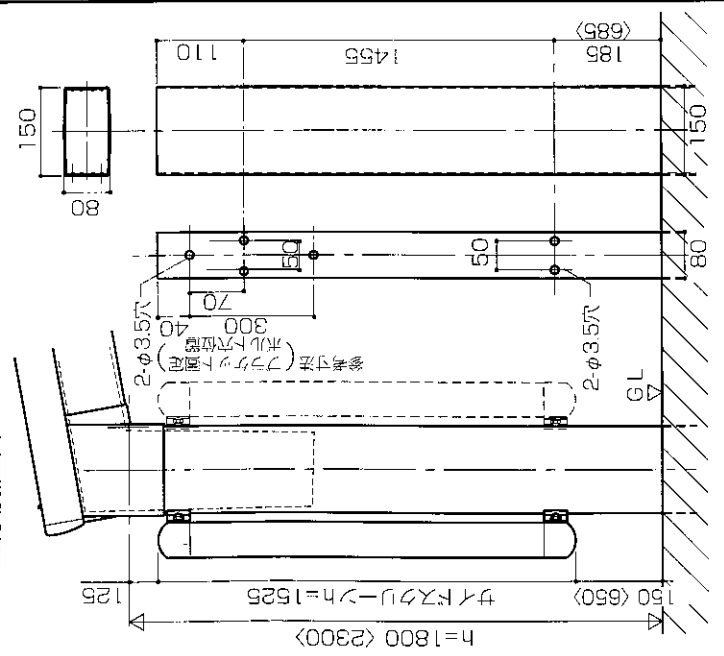
■ 4 パネルの取付け (図5)

- アクリルパネルを湾曲させながらはめ込みます。
 - 方立 (B) の上に押縁 (樹脂カバー) を端から順にたたき入れます。
- ※樹脂カバーをたたき込むハンマーは、必ずプラスチックハンマー又は木ハンマーを使用してください。
- ※必ず形材と押縁 (樹脂カバー) のはめ合わせ位置が合っていることを確認してください。
- 上・下枠・縦枠・方立 (A) に後付けヒードでアクリルパネルを固定します。

- サイドスクリーンは柱の外側、内側どちらも取付け可能です。

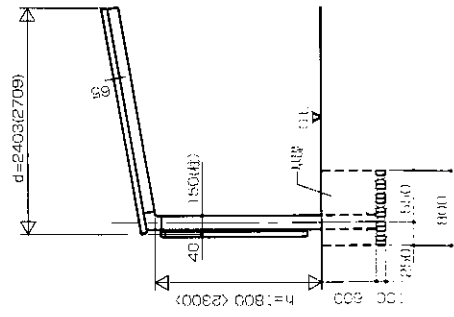
※ < > 内寸法はハイルーフ仕様を示します。

■ 現場加工図

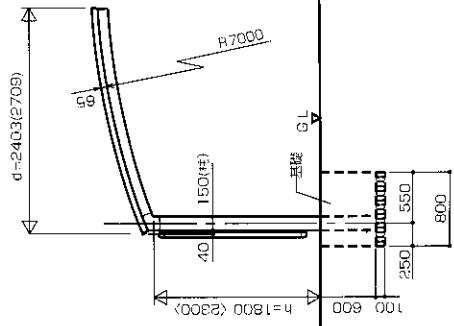


■ 参考納まり図

■ (レークポート)



■ (カーブポート)



- ※本図はφ240サイズを示し、()内は27サイズを示す。
- ※本図はφ318サイズを示し、()内はハイルーフ仕様を示す。
- ※本図はφ315サイズを示し、()内は59サイズを示す。

