

トステム株式会社

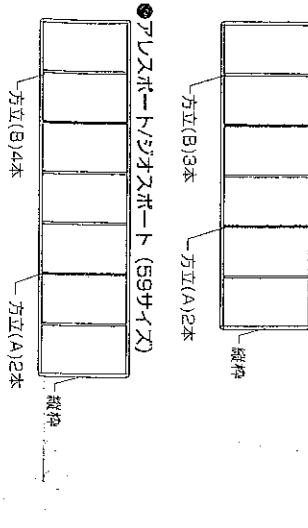
お願い

- サイドスクリーン部以外の組立て・取付けは、各カーポート本体に同梱してある説明書をご覧ください。
- この説明書は施工完了後、お施主様にお渡し願います。

■取付け手順

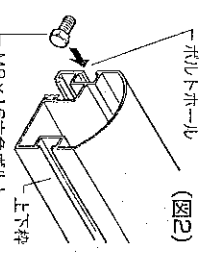
1 枠の組立て

- 上枠・方立(A)・方立(B)・下枠をそれぞれねじ止めした後、上・下枠のねじ穴に穴あきジョイントを張り付けます。
- ※方立(A)・方立(B)の配列は、図1を参照してください。



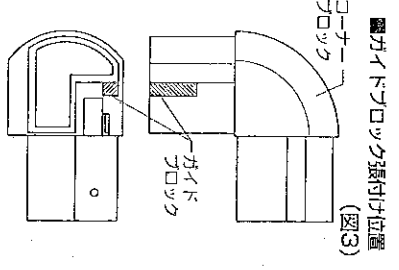
(図1)

- 上・下枠のボルトホールにボルトを各4本 (51サイズ)、(59サイズ)又は各6本、差し込みます。(図2参照)



(図2)

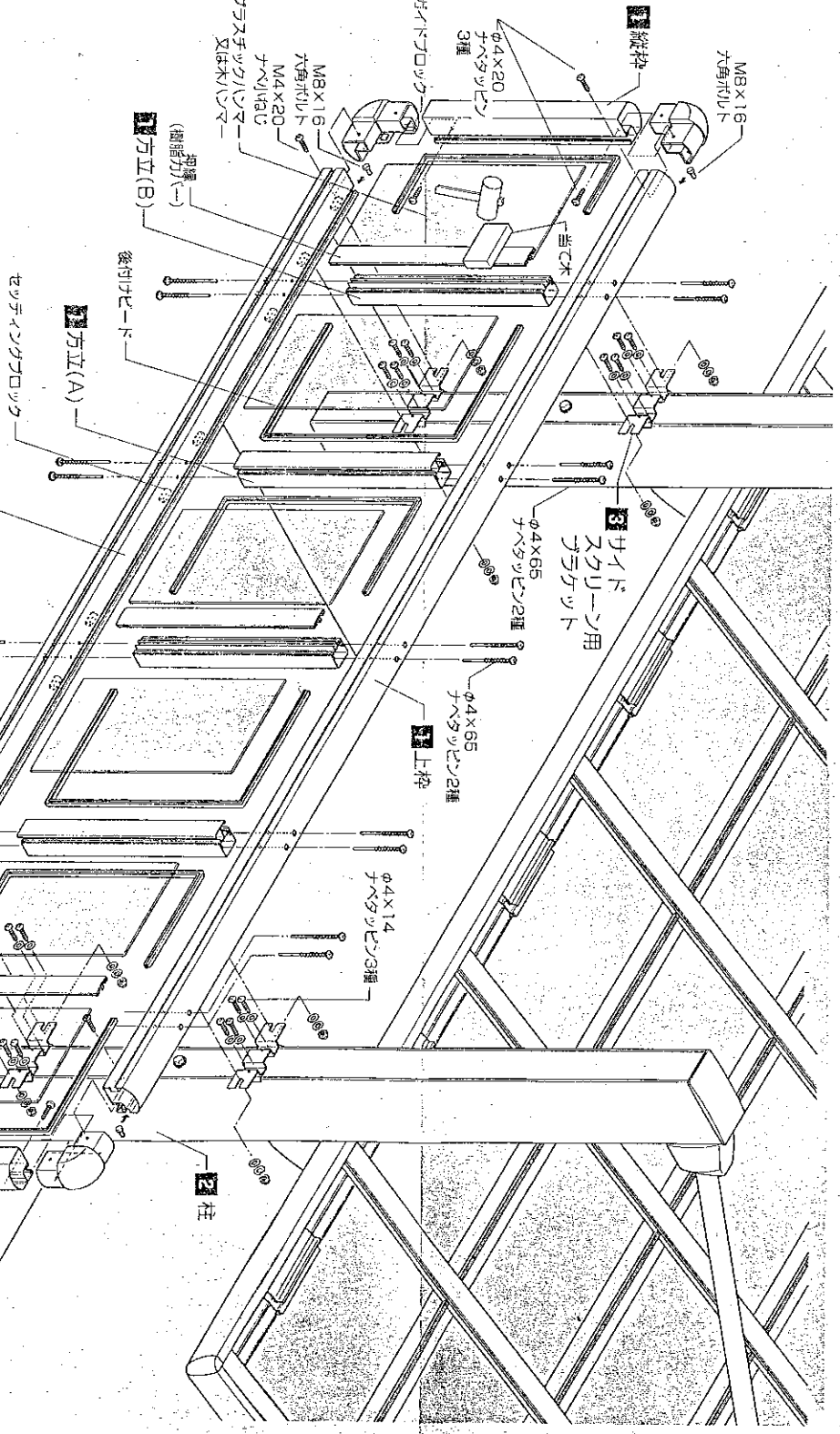
- コーナーワッロックの縦枠側にガイドワッロックを張り付けます。(図3参照)次に上下のコーナーワッロックを縦枠にねじ止めした後、上・下枠に取り付けます。



(図3)

2 本体(柱)の加工

- 柱はサイドスクリーン取付け用の穴加工が必要です。
- ※加工寸法は下記寸法一覧表を参照してください。
- ※サイドスクリーン取付けの柱加工位置は、上部から



■パネル寸法

サイドスクリーン	φ
サイドスクリーン	φ

■パネル寸法一覧 (単位: mm)

項目	寸法
サイドスクリーン H	1439
サイドスクリーン H	0834
サイドスクリーン	714

3 本体 (柱) への取付け

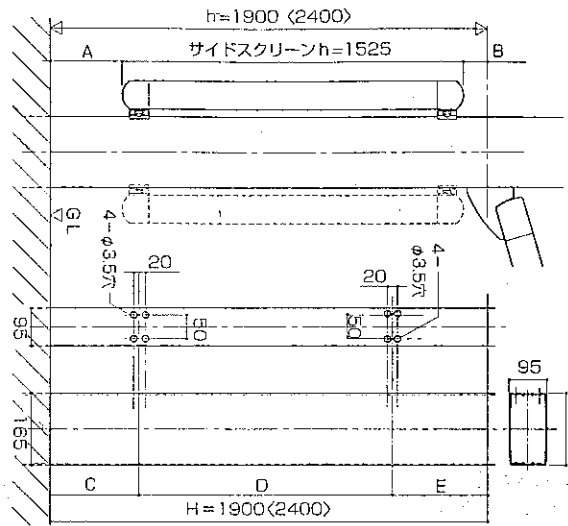
- サイドスクリーン用ブラケットを柱に固定します。(図5参照)

■下枠
 ※上下枠は凹形状の形跡を使用しています。フレジールのパネルをはめ込む際はセッチインワッロックのある方が下枠になります。

■運搬時の取付け

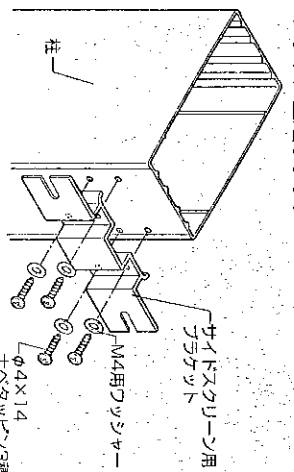
- サイドスクリーンを運搬する際は、単体用を並べて取り付けます。

- 柱はサイトローラー取付け用の加工が必要。
 - ※加工方法は下記寸法一覧表を参照してください。
 - ※サイトスクリーン取付けの柱加工位置は、上部からの押さえで圧縮位置出しをしてください。
 - ※サイトスクリーンは柱の外側、内側どちらも取付け可能です。
 - ※〈 〉内寸法は、ハイルーフ仕様を示します。



■現場加工図

- サイトスクリーン用ブラケットを柱に固定します。(図5参照)
- 組み立てた枠を上・下枠に通したボルトでブラケットに固定します。

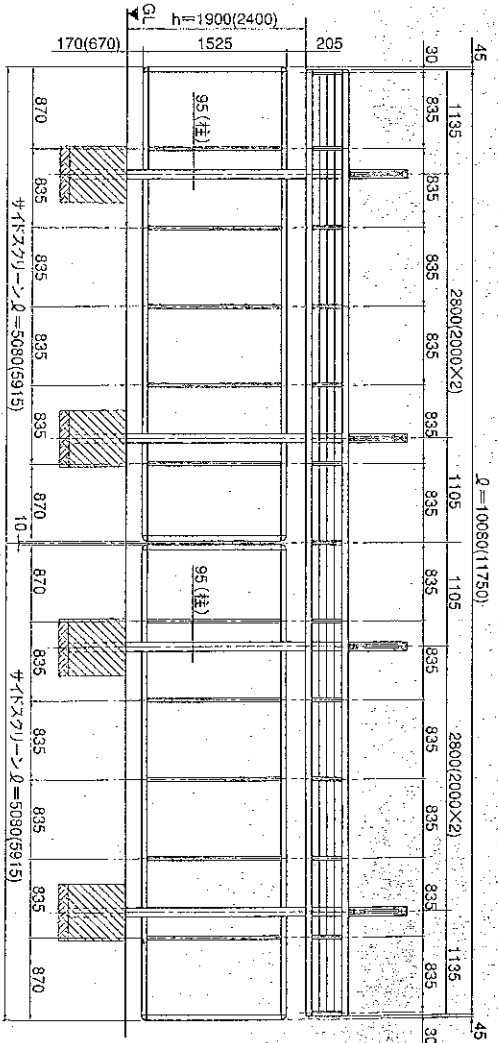


■パネルの取付け (図5)

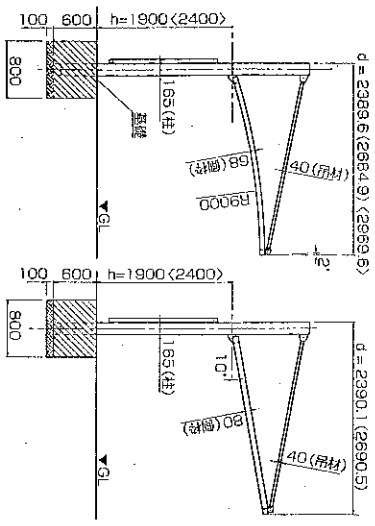
- パネルのパネルを弯曲させながらはめ込みます。
- 方立(B)の上に押縁(樹脂カバレー)を端から順にたき入れます。
- 樹脂カバレーをたたき込むハンマーは、必ずプラスチックハンマー又は木ハンマーを使用してください。
- 必ず形状と樹脂カバレーのはめ合わせる位置が合っていることを確認してください。
- 一度取外した樹脂カバレーは再度使用できません。
- 上・下枠・縦枠・方立(A)に後付けボードでパネルパネルを固定します。

■連続時の取付け

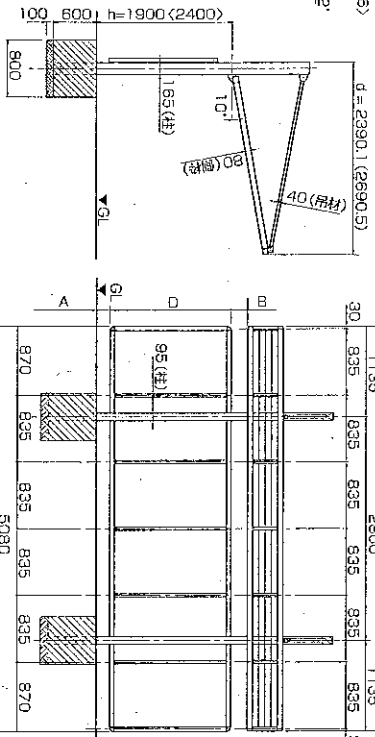
- サイトスクリーンを連続する際は、単体用を並べて取り付けます。
- その際、切り詰め等の現場加工は必要ありません。
- ※〈 〉内寸法は59サイズ



■参考物の図



■ウリスポート

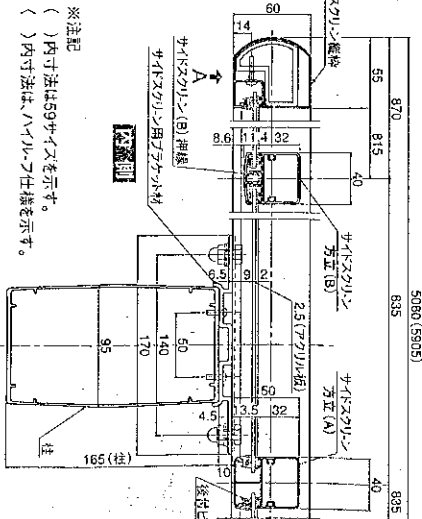


■寸法一覧表

サイトスクリーン	A	B	C	D	E
標準柱	170	205	205	1455	240
H=1900	800	1100	0	1135	730
ハイルーフ柱	1525	205	705	1455	240
H=2400	800	1600	0	1635	730

- ※本図はd=24サイズを示し、〈 〉内は27サイズを示す。
- ※本図はh=18サイズを示し、〈 〉内はハイルーフ仕様を示す。
- ※本図はφ=51サイズを示し、〈 〉内は59サイズを示す。

■別説明



- ※注記
- () 内寸法は59サイズを示す。
- 〈 〉 内寸法は、ハイルーフ仕様を示す。

■断面図

