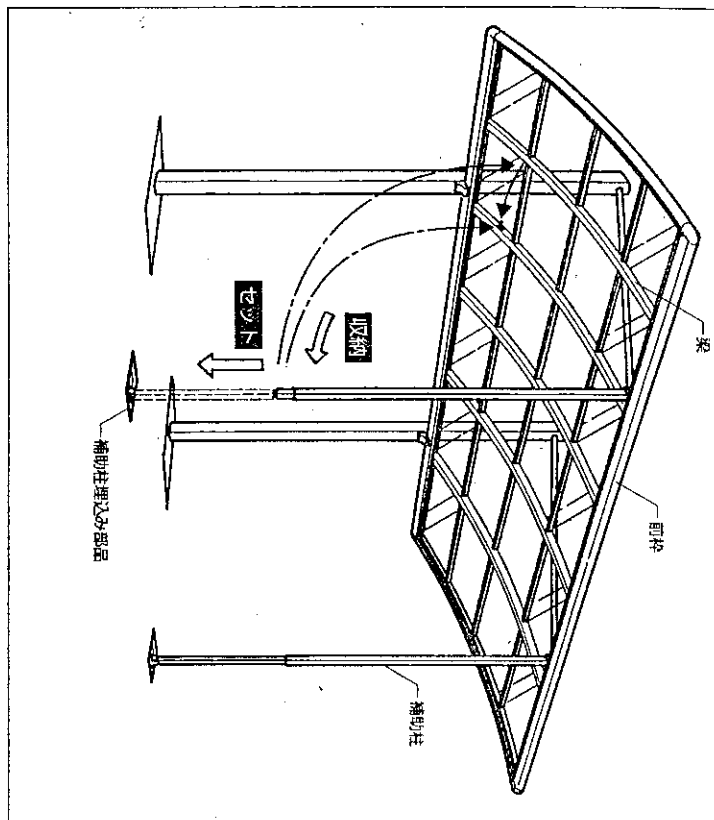


【お願い】

●補助以外の組立て・取付けは、各カーポート本体に同梱してある説明書をご覧ください。  
●この説明書は、施工完了後、お施主様にお渡し願います。

【構成図】

※本図はアレスポートの取付け例です。  
※本図は、51タイプを示します。59タイプは補助柱を3本使用します。

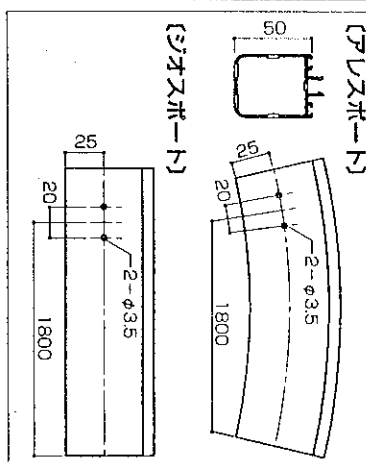


【取付け手順及び操作について】

- 1 補助柱を取付ける前に下図に従って前枠・はりを加工してください。(現場加工図参照)
- 2 前枠に補助柱取付け部品を取り付けます。
- 3 補助柱上端部に補助柱キヤップを取付けた後、はりに補助柱収納部品を取り付けます。

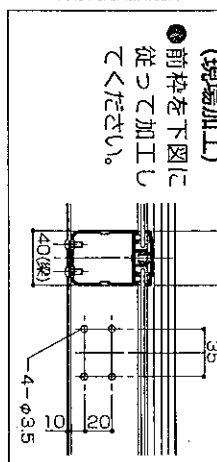
【はりの加工(現場加工)】

- 各カーポートのはりを下図に従って加工してください。

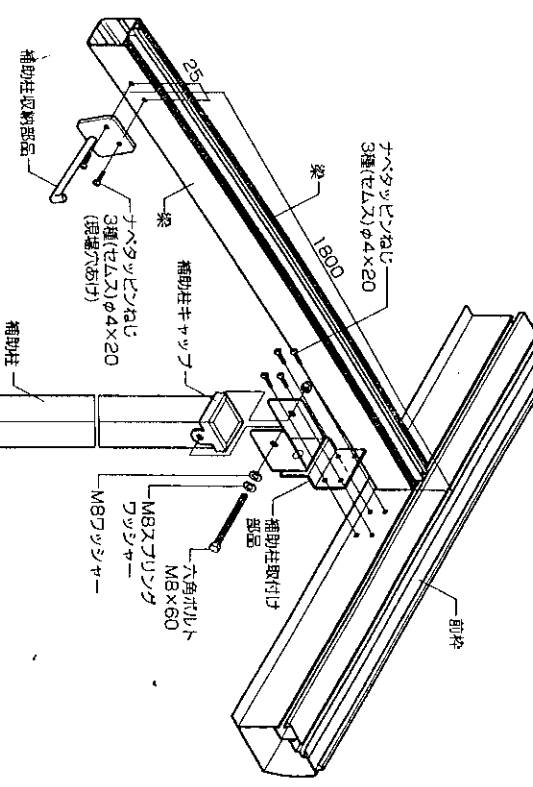


【前枠の加工(現場加工)】

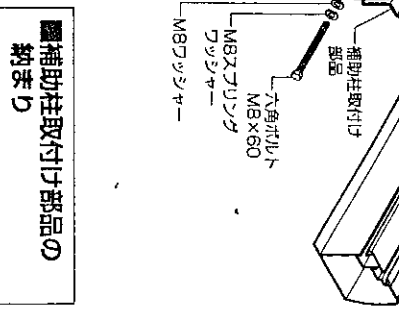
- 前枠を下図に従って加工してください。



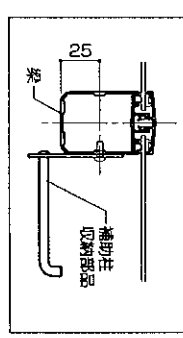
1 補助柱の取付け



【補助柱取付け部品の納まり】



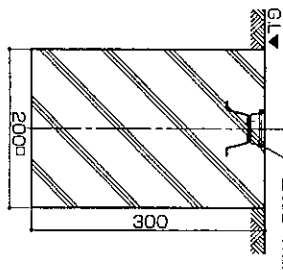
【補助柱収納部品の納まり】



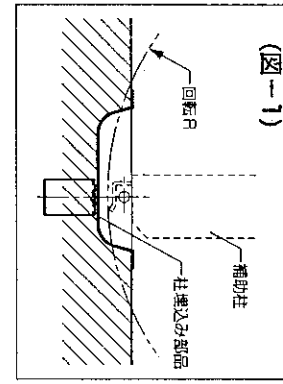
2 補助柱のセット

- 補助柱埋込み部品の埋め込み(図-1)
- ①埋め込み部品を基礎に埋め込みます。
- 補助柱のセット(図-2)
- ①補助柱Bをスライドさせ、ツメを埋め込み部品にかけます。
- 補助柱Bの位置決め(図-3)
- ①反止めねじを一度外し、固定裏板を下へ移動させます。
- ②補助柱固定穴に合わせてφ5の穴を補助柱Bにあけます。
- ③固定裏板を元の位置へ戻し、反止めねじで固定します。
- ④補助柱固定穴にちょうどねじを差し込み、完全に固定します。

■受金具基礎

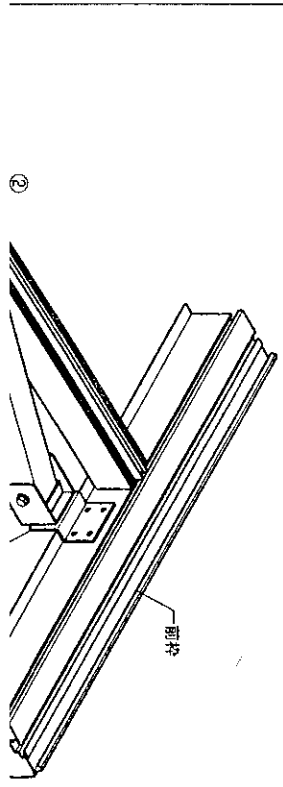


■補助柱埋込み部品の埋込み(図-1)

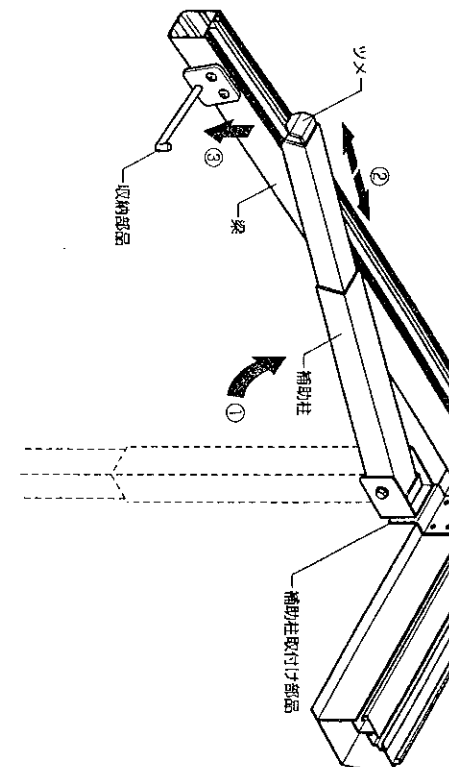
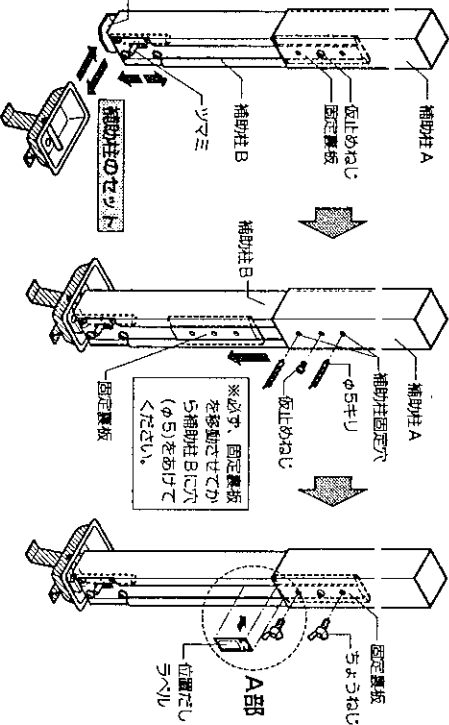
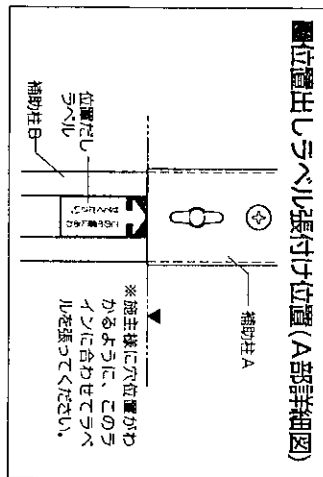


3 補助柱の収納

- ①ちょうどねじをゆるめ、補助柱のツメが収納部品に掛かるように調整します。
- ②補助柱を回転させて持ち上げ、ツメを収納部品に掛けます。
- ※補助柱取付け部品が回転しますので駐車中でも補助柱を収納できます。

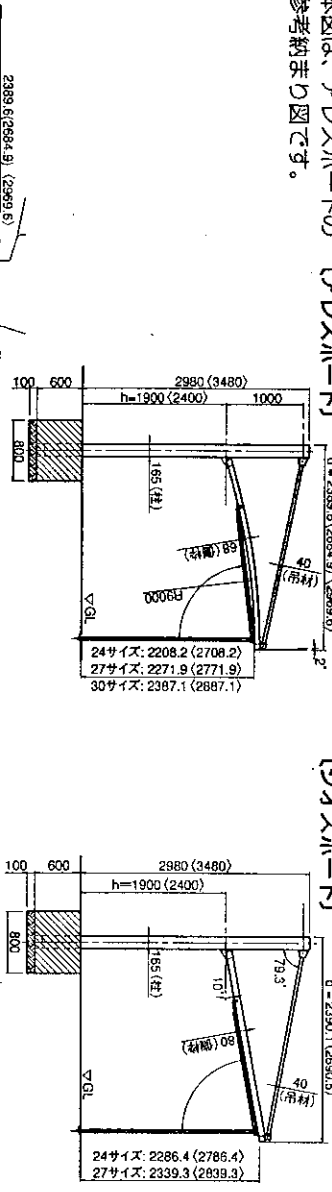


- ④補助柱固定穴にちようねじを差し込み、完全に固定します。
- ⑤補助柱Bに位置出しラベルを張ります。  
(D部詳細図参照)



**参考納まり図**

※本図は、アレスポートの「アレスポート」参考納まり図です。



**(シオスポート)**

**■寸法一覧表**

d	HA	
	アレスポート	シオスポート
24	2208	2286
27	2272	2339
30	2387	—
24	2708	2786
27	2772	2839
30	2887	—

