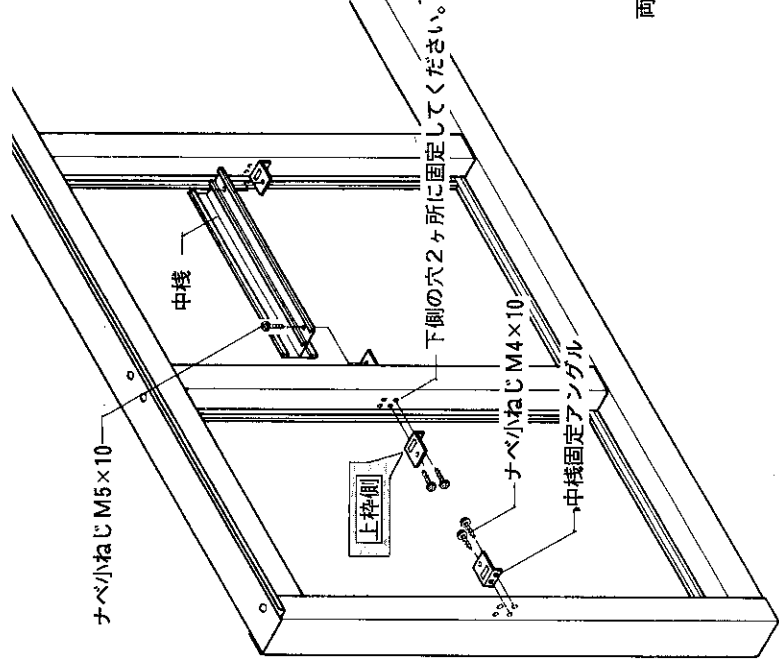
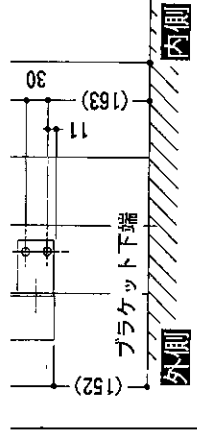


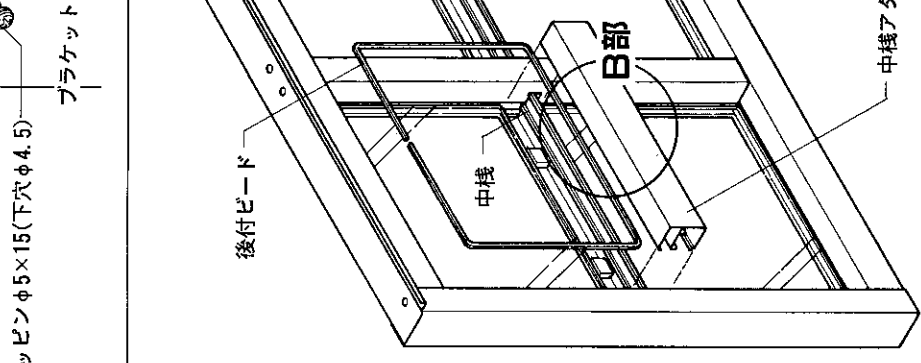
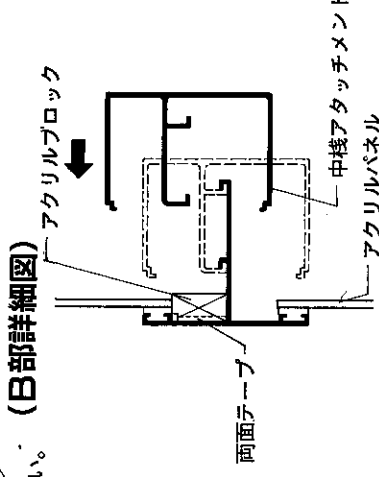
■中棧の取付け

- ①方立・縦枠の中央部の穴4カ所のうち下部2カ所に中棧固定アングルをナベ小ねじ M4×10で固定します。
(注)中棧固定アングルは「上枠側」表示部を上にしてください。
- ②中棧固定アングルに中棧をナベ小ねじ M5×10で固定します。



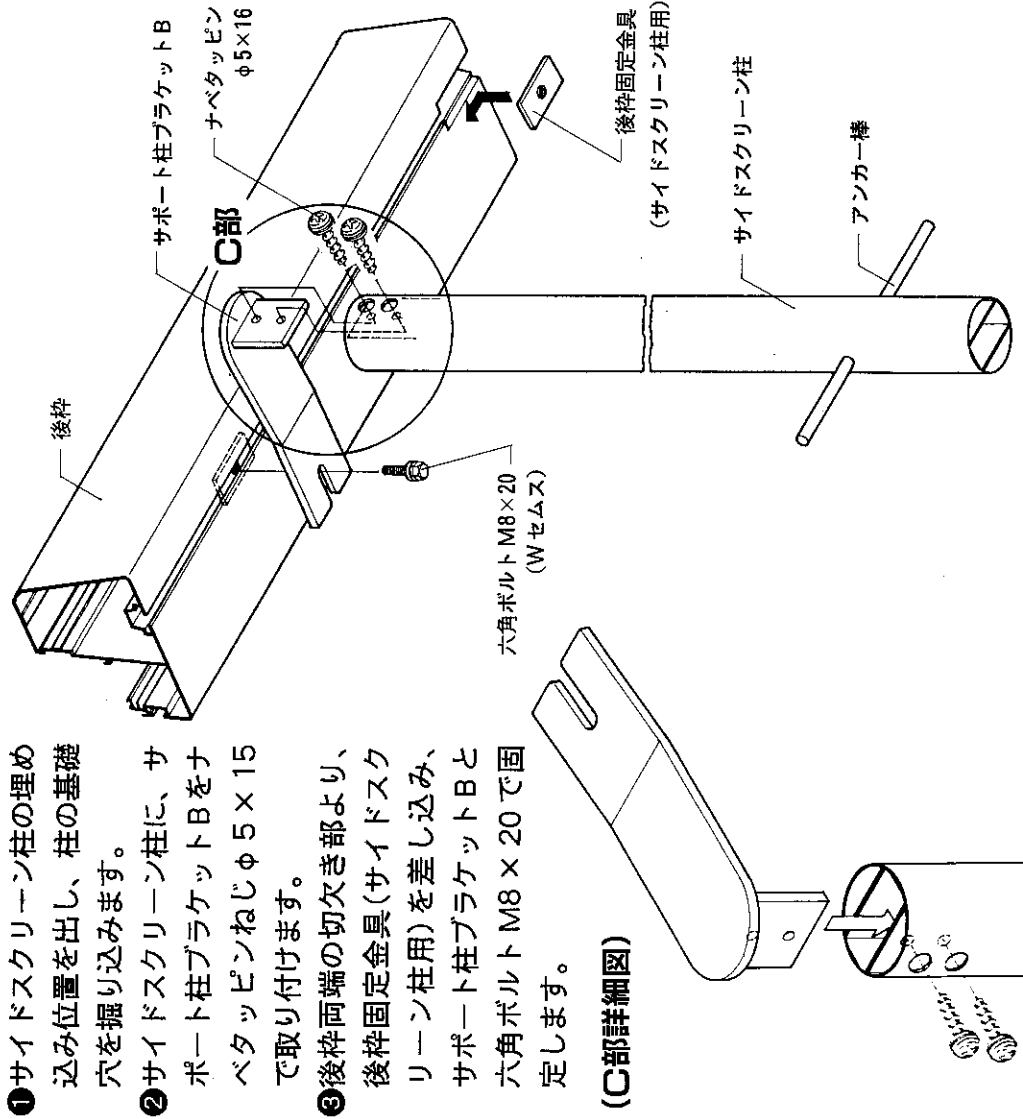
■4パネルの組込み

- ①中棧上面にアクリルブロックを、両面テープをはがして張り付けます。
- ②上段・下段に、湾曲させながらはめ込みます。
- ③中棧アタッチメントを中棧に組み込みます。
- ④後付けビードでパネルを押しえます。



■サイドスクリーン柱の取付け

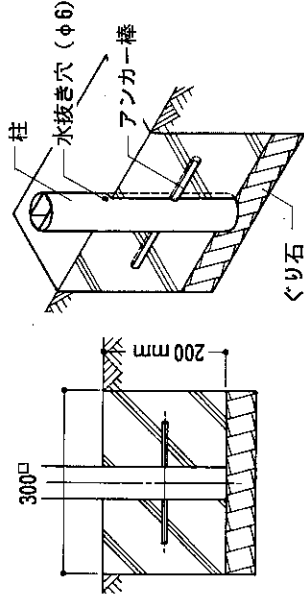
- ①サイドスクリーン柱の埋め込み位置を出し、柱の基礎穴を掘り込みます。
- ②サイドスクリーン柱に、サポート柱ブラケットBをナベタッピンねじφ5×15で取り付けます。
- ③後枠両端の切欠き部より、後枠固定金具(サイドスクリーン柱用)を差し込み、サポート柱ブラケットBと六角ボルト M8×20で固定します。



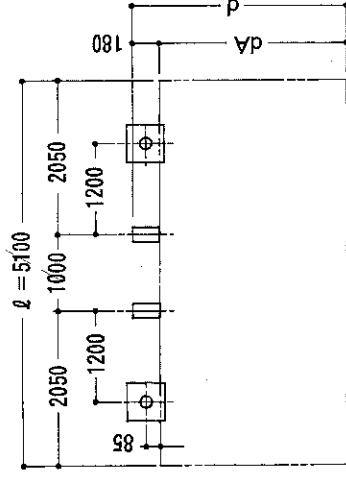
(C部詳細図)

■柱基礎について

※地下埋設物(給排水管など)に影響を及ぼさないようご注意ください。
※コンクリート(またはモルタル)に急結剤は絶対に対に使用しないでください。使用しますとアルミが腐食するおそれがあります。



●サイドスクリーン柱露出し位置



■運搬時の加工方法

■1 サイドスクリーンの切り詰め加工

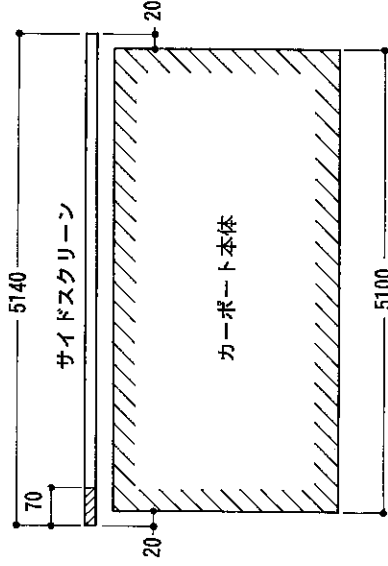
●サイドスクリーンはカーポート本体より大きいため、重なり合う部分(連結部)を互いに切り詰めします。

■2 横部材の加工

- ①上枠・下枠の加工
端部より35mmの位置に、縦枠組立穴(φ8、φ4.5)を加工します。
- ②中棧の加工
端部より20mmの位置に中棧固定アングル固定穴(φ5.5)を加工します。
※連結部の縦枠・上枠は、シーリングで処理してください。

部材	上枠	下枠	中棧	縦枠	パネル
寸法	5067	5067	506.7	739.5	(789) × 759
数量	左 各1	右 各1	2	2	4
加工方法	下記①	下記①	下記②	加工ナシ	加工ナシ

単位: mm



(横部材の加工)

