

■施工される方へのお願い

●本説明書で使われているマークには、以下のような意味があります。

▲注意 …取付けを誤った場合に、使用者が中程度の傷害・軽傷を負う危険又は物的損害の発生が想定されます。冒頭にまとめて記載していますので、必ずお読みください。

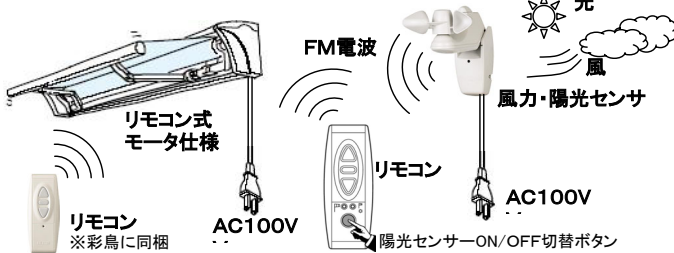
▲注意

- 感電・漏電のおそれがありますので、下記事項を厳守してください。
- ・電源を既設のコンセント以外からとる場合、電気配線工事は必ず電気工事事業者が行ってください。
- ・電源線の接続は、電気が通っていないことを確認してから行ってください。

■施工上のお願

- この商品はAC100V専用です。他の電圧は使用しないでください。
- 他の有線スイッチセットとの併用はできません。専用リモコンスイッチをご使用ください。
- センサーは天地逆向きにしないでください。
- センサーは風通しが良く、日当たりの良い場所に設置してください。
- センサーを動作させる前に、モータのリミット調整を行ってください。
- リモコン送信機の先端△ボタンで、巻き取り方向に動作するようにしてください。
- 1個のセンサーセットで複数のリモコン式モータを動作させることができませんが、可動式日除けの安全保護を考慮し、配置してください。
- 1台のリモコン式モータへのセンサー登録は3個までです。
- 暖房器や湯沸器など熱源に近いところには取付けしないでください。
- 腐食性ガスや可燃ガスの発生する場所および薬品を常時使用する場所には取付けしないでください。

リモコン式 風力・陽光センサー（以下センサ）は、受信機内蔵無線式モータ（以下モータ）と組み合わせ、風力・陽光検知によりモータを自動運転するためのセンサです。



付属品	数量
電源ケーブル (5m, 2芯)	1
ネジ	2
プラグ	2
設定手順書(本書)	1
リモコン送信機 (陽光センサー切替付)	1

※ センサの設定を行うためには、モータに1台以上のリモコン送信機（ソムフィ製 Telis 1 RTS 426, Telis Soliris RTS 426 など）が登録されている必要があります。又、陽光検知機能の AUTO / MANUAL 切り替えを行なうためには、リモコン送信機（ソムフィ製 Telis Soliris RTS 426）と組み合わせて使用する必要があります。

1. 仕様

- ・電 源 : AC100V 50/60Hz
- ・出 力 : 特定小電力無線 426MHz 1mW 以下
- ・使用温度範囲 : -20℃ ~ +50℃
- ・到達距離 : コンクリート壁をはさんで約20m

2. 結線

- 1) 付属の電源ケーブルをセンサの端子台に結線します
- 2) 電源ケーブルを主電源に接続します。

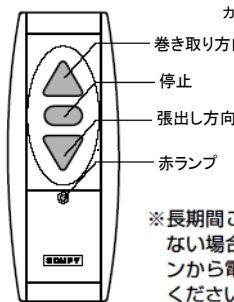
※センサにはアース線はありません。

3. リモコン送信機の作動方向の確認

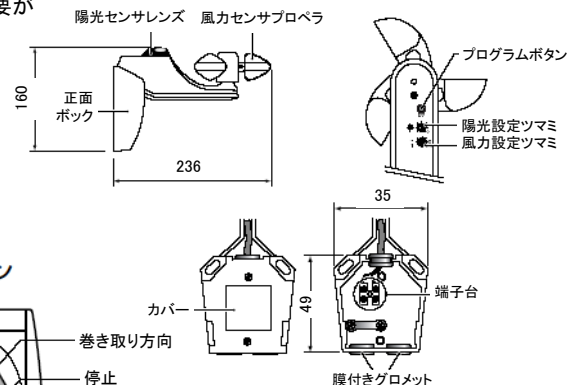
右図の通りか確認してください。

※右図の通りであれば、設定は不要ですが、操作ボタンと作動方向が違う場合は、リモコン送信機の説明書に従い、① オールクリア、② 初期設定により作動方向を右図に合わせてください。

■リモコン



※長期間で使用にならない場合は、リモコンから電池を抜いてください。



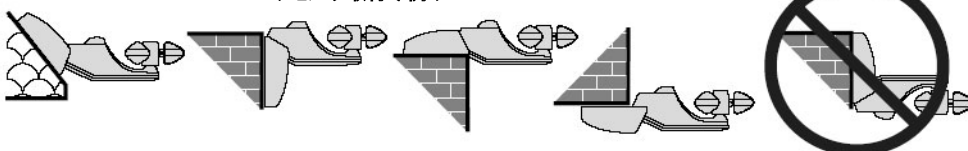
4. センサの取付け

端子台カバーを取付け、付属のネジ、プラグを使用して、オーニングまたはスクリーン等の近傍で風のあたりやすい場所に、風力センサの回転軸が地面と垂直になるように設置してください。尚、オーニングの直上位置は、オーニング自体で風をさえぎりますので、さけてください。

< センサ取付け手順 >



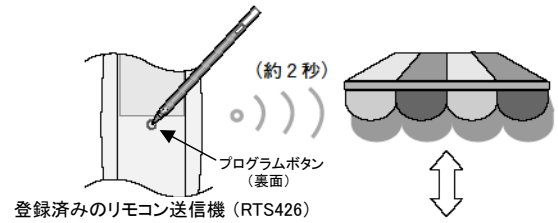
< センサ取付け例 >



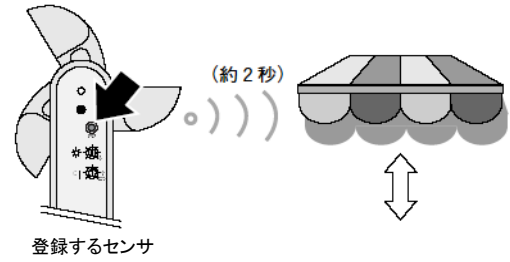
※ 逆付けは雨水が浸入し故障します

5. センサの登録

1) モータに登録済みのリモコン送信機（彩鳥本体セット同梱のリモコン送信機は、同セットのモータに登録済みです。）のプログラムボタンを、モータが1回上下に小さく動くまで（約2秒）押してください。



2) センサ背面のプログラムボタン（赤色）を、モータが1回上下に小さく動くまで（約2秒）押してください。センサの登録が完了します。



- ※モータには最大 3台のセンサが登録可能です。
- ※モータへの 2台目以降のセンサの追加登録も左記の 1)～上記 2) の操作で追加登録ができます。
- ※センサの風力設定つまみが **demo** の位置の状態ではセンサを登録すると、モータは 2回上下に小さく動きます。
- ※1)、2)の操作を再度行なうとセンサの登録が削除されます。

6. 風力検知感度の調整

1) 風力検知動作の確認

風力検知を動作させたい強さの風が風力センサに当たっている時に、風力検知が動作することを確認してください。尚、風力センサを手で回して確認することもできます。

2) 通常モード → デモモードへ切り替えての風力検知感度の調整

▶ デモモード時、風力検知感度は約 3m/秒に固定されます。

※ 通常モードでも検知感度の調整は可能ですが、検知開始・解除時間が長くなりますので、施工時には時間の短いデモモードをおすすめいたします。

センサ背面の風力設定つまみを時計方向に回して **demo** の位置に合わせてください。
デモモードに切り替わり、モータが上下に小さく動きます。



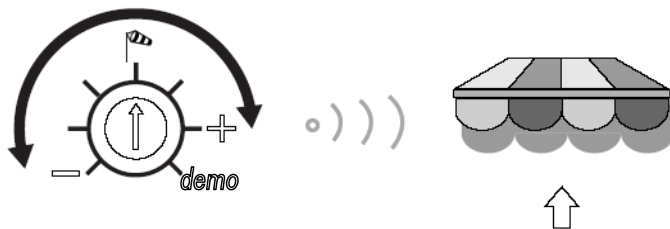
- ※ モータの出荷時初期設定は通常モードです。
- ※ センサの風力設定つまみの出荷時初期設定は - の位置です
- ※ モータに複数のセンサが登録されている場合は、全てのセンサの風力設定つまみを **demo** の位置に合わせてください。尚、2台目以降のセンサの風力設定つまみを **demo** の位置に合わせた時には、モータは動きません。

通常モード、デモモードでの風力・陽光検知の開始・解除時間は下記の表のとおりです。

	風力検知		
	開始時間	解除時間	
通常モード	約4秒	約30秒	リモコン送信機 (RTS426) での動作が可能になる時間
		約12分	陽光検知動作が可能になる時間
デモモード	約4秒	約5秒	リモコン送信機 (RTS426) での動作が可能になる時間
		約15秒	陽光検知動作が可能になる時間

3) 希望する風力検知感度にする

希望する風力検知感度にセンサ背面の風力設定つまみの位置を合わせてください。同時にデモモードから通常モードに切り替わり、モータが上下に小さく動きます。



風力設定つまミ	風力検知感度 (m/秒)
+ (6目盛)	13.0
5目盛	11.0
4目盛	9.0
3目盛	7.0
2目盛	4.5
-(1目盛)	3.0

※ 4目盛設定が目安ですが、センサ設置場所の風の当たり具合により、調整してください。

7. 陽光検知感度の調整

1) 陽光検知動作の確認

陽光検知を作動させたい照度の日光が陽光センサに当たっている時に、陽光検知が作動することを確認してください。次に、陽光センサへの日光をさえぎり、陽光検知解除が作動することを確認してください。尚、ポケットライト等で確認することもできます。

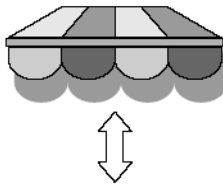
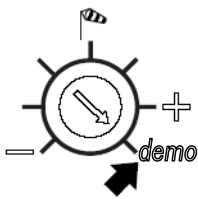
2) 通常モード → デモモードへ切り替えての陽光検知感度の調整

※ 通常モードでも検知感度の調整は可能ですが、検知開始・解除時間が長くなりますので、施工時には時間の短いデモモードをおすすめいたします。

通常モード、デモモードでの陽光検知の開始・解除時間は下記の表のとおりです。

	陽光検知		
	開始時間	解除時間	
通常モード	約2分	約30分	陽光検知状態が30分未満の場合
		約25分	陽光検知状態が30分以上、60分未満の場合
		約20分	陽光検知状態が60分以上、90分未満の場合
		約15分	陽光検知状態が90分以上の場合
デモモード	約10秒	約15秒	

センサ背面の風力設定つまみを時計方向に回して demo の位置に合わせてください。
デモモードに切り替わり、モータが上下に小さく動きます。

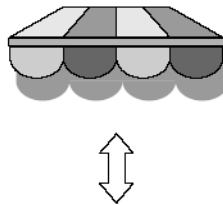
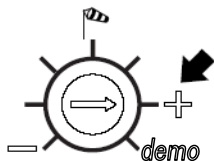


- ※ モータの出荷時初期設定は通常モードです。
- ※ センサの風力設定つまみの出荷時初期設定は - の位置です
- ※ モータに複数のセンサが登録されている場合は、全てのセンサの風力設定つまみを demo の位置に合わせてください。尚、2台目以降のセンサの風力設定つまみを demo の位置に合わせた時には、モータは動きません。

3) デモモード → 通常モードの切り替え

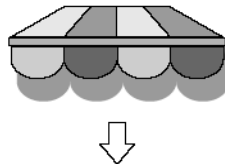
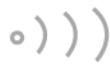
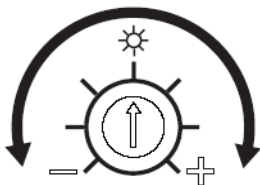
センサ背面の風力設定つまみを反時計方向に回して + の位置に合わせてください。デモモードから通常モードに切り替わり、モータが上下に小さく動きます。

- ※ 7. 2) で設定つまみを demo の位置に合わせずに陽光検知感度の調整を行なった場合は、本項の作業は不要です。
- ※ モータに複数のセンサが登録されている場合は、全てのセンサの風力設定つまみを + の位置に合わせて下さい。



4) 希望する陽光検知感度にする

希望する陽光検知感度にセンサ背面の陽光設定つまみの位置に合わせてください。



陽光設定つまみ	陽光検知感度 (ルクス)
+(7目盛)	55,000
6目盛	47,000
5目盛	35,000
4目盛	28,000
3目盛	22,000
2目盛	15,000
-(1目盛)	9,000

- ※ センサの陽光設定つまみの出荷時初期設定は - の位置です。

8. センサ機能が無効の場合

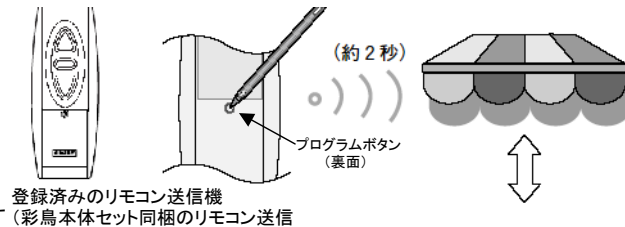
風力・陽光センサだけが故障、電源オフなどで機能が無効の場合は、一定時間後に、モータが巻き取り方向上限位置まで動作します。(安全保護を考慮。)

9. 陽光検知 AUTO / MANUAL 切り替え付きリモコン送信機の登録

陽光検知切り替え付きリモコン送信機 は、モータに登録されていないため追加登録が必要です。下記に従い登録してください。

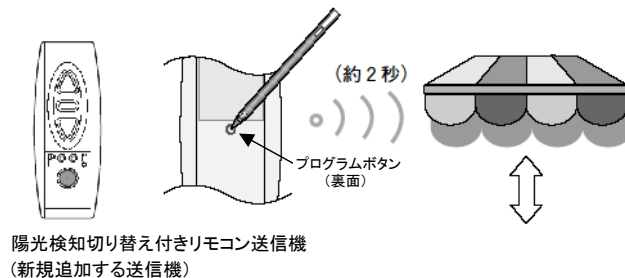


- 1) 現在登録されている送信機(彩鳥本体セット同梱のリモコン送信機)の裏面にあるプログラムボタンを、モータが1回上下に小さく動くまで(約2秒)押してください。新規に追加登録する送信機(陽光検知切り替え付きリモコン送信機)の登録準備状態となります。



※ 登録準備の状態は、約1分間です。それを過ぎると解除されます

- 2) 新規に追加登録する送信機(陽光検知切り替え付きリモコン送信機)の裏面にあるプログラムボタンを、モータが1回上下に小さく動くまで(約2秒)押してください。登録が完了となります。

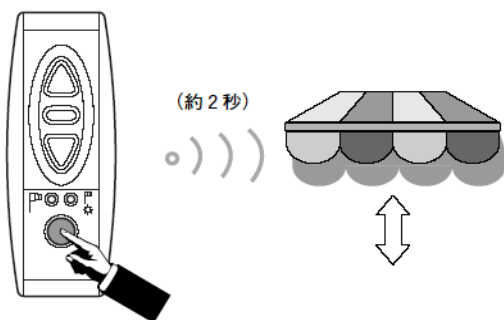


10. 陽光検知 AUTO / MANUAL 切り替え

モータに登録済みのリモコン送信機(以下 送信機)で 陽光検知機能の AUTO / MANUAL 切り替えが可能です。

- A U T O: 陽光検知機能が作動します。
L: 陽光検知機能が作動しません。

1) 陽光検知 AUTO → MANUALの切り替え



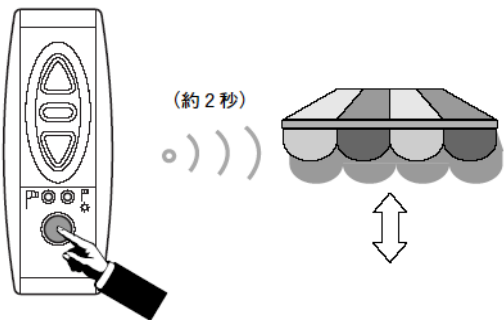
送信機の AUTO / MANUAL 切り替えボタンを送信ランプの点灯が AU(☀) からMANU(☀) に切り替わるまで(約2秒)押してください。



陽光検知機能が AUTO → MANUAL に切り替わり、モータが上下に小さく動きます。

※モータの出荷時初期設定は AUTO です。

2) 陽光検知 MANUAL → AUTO の切り替え



送信機の AUTO / MANUAL 切り替えボタンを送信ランプの点灯が MANUA(☀) から AU(☀) に切り替わるまで(約2秒)押してください。



陽光検知機能が MANUAL → AUTO に切り替わり、モータが上下に小さく動きます。

11. 中間停止位置が設定されている場合の陽光検知動作(※出荷時には、設定されていません)

モータに 中間停止位置が設定されている場合、陽光を検知したときにモータは以下のように動作します。

- 1) モータが上限位置～中間停止位置のどこかで停止している場合: 中間停止位置までオーニングなどの張り出し方向に動作します。

- 2) モータが中間停止位置～下限位置のどこかで停止している場合: モータは動作しません。

陽光検知が解除した場合、中間設定位置の設定の有無に関係なく、モータは、オーニングなどの巻き上げ方向に上限位置まで動作します。

※ 中間停止位置の設定方法については Altus RTS 426 無線式チューブラオペレータ設定手順書をご参照ください。