

# サマンテラス/ナーラテラス/カーブテラスⅡ/レーネテラスⅡ

## 物干し

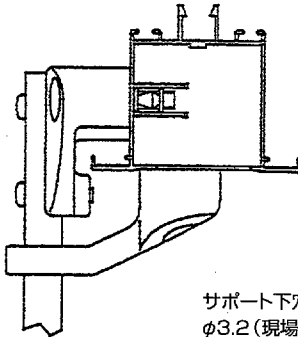
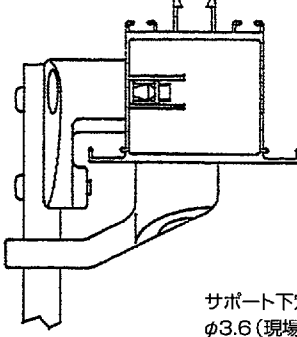
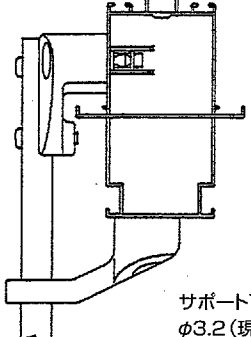
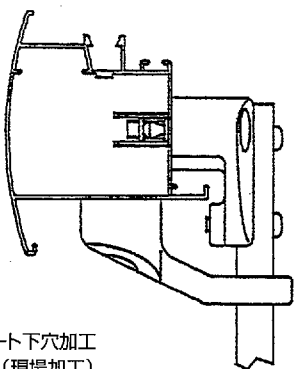
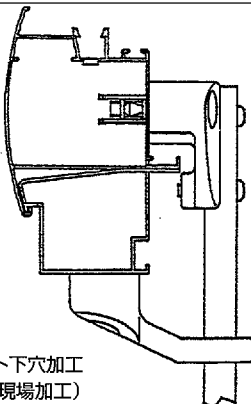
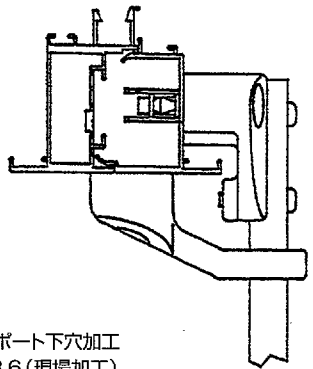
### ■取付手順

- (1) 垂木への取付け位置を決め、⑤取付板の孔に合わせて垂木に下孔加工 (φ10) をします。  
【注意】下孔加工の時、内バリがなるべくでないようにしてください。
- (2) ③吊金具に⑥サポートを通してから、⑤取付板に⑧- (B) 吊金具用六角ナットをセットして、⑧- (A) 吊金具用ビスで止付けます。  
【注意】サポートの向きを間違えないようにしてください
- (3) ⑦Dナットを垂木にセットして、⑤取付板を⑧- (D) Dナット用ビスで固定します。  
【注意】Dナット用ビスの締付トルクは、**20kg/cm以下**としてください  
(Dナットの破損防止の為、電動ドライバーのトルク調節目盛りを「1」に合わせてください)
- (4) ⑥サポートを垂木に合わせて孔位置をマーキングしてから、垂木に下孔加工 (ウラ面参照) をし、⑧- (C) サポート用ビスで取付けます。  
【注意】サポート用ビスの締付トルクは、**120Kg/cm以下**  
(電動ドライバー調整目盛「5」) としてください。
- (5) ②スライド棒を①物干し本体の孔へ下から差し込み、さらに③吊金具へ差し込んで、高さを調整した後、④止めネジで強く固定します。  
\*長さの調整は、500<sup>mm</sup>~900<sup>mm</sup>の範囲で調整可能です。  
\*各垂木への取付位置は、裏面の図を参照してください。  
\*カーブテラスⅡ、レーネテラスⅡ、下止垂木A、下止垂木Bには、取付けられませんので、ご注意ください。  
\*カーブテラスⅡ 垂木R部には、取付けられませんので、ご注意ください。

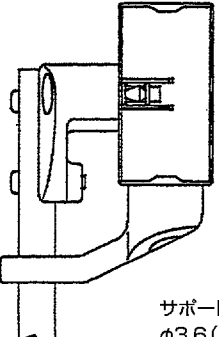
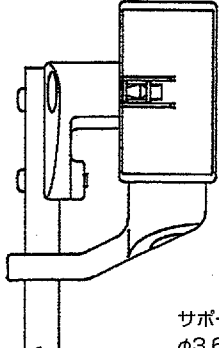
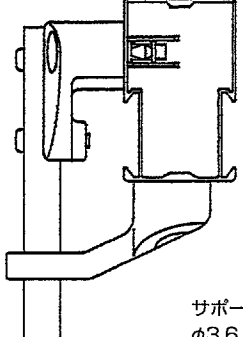
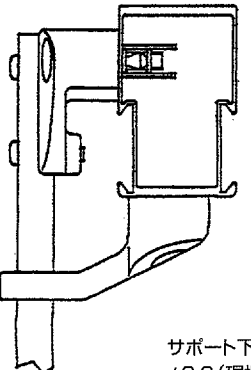
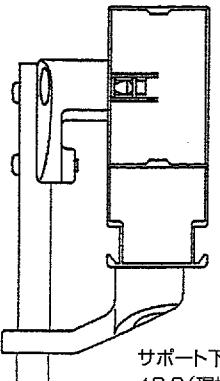
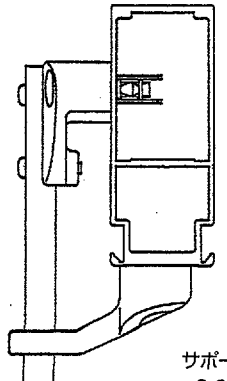
### ■部材一覧表

No.	部 品 名	2本掛数量	3本掛数量
①	物干し本体	2	3
②	スライド棒	4	6
③	吊金具	4	6
④	止めネジ	4	6
⑤	取付板	4	6
⑥	サポート	4	6
⑦	Dナット (ケース入)	1	1
	Dナット	(4)	(6)
⑧	ビスナットセット	1	1
	(A) 吊金具用ビス (M4×20)	(8)	(12)
	(B) 吊金具用六角ナット (M4)	(8)	(12)
	(C) サポート用ビス (4×20)	(8)	(12)
	(D) Dナット用ビス (M5×25)	(8)	(12)

■サマンテラス各種

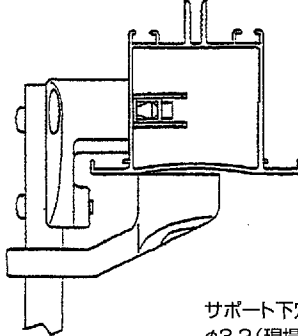
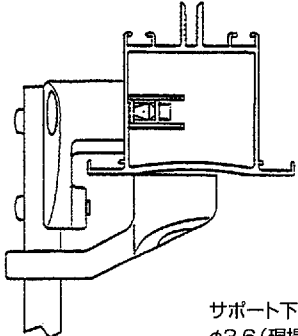
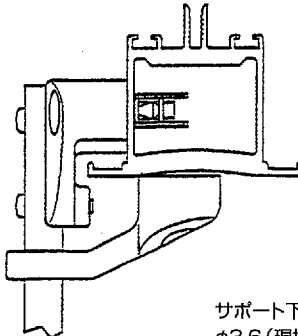
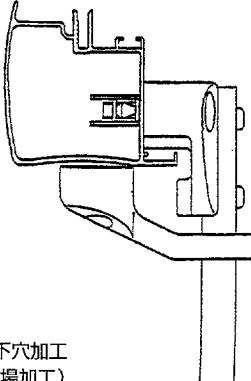
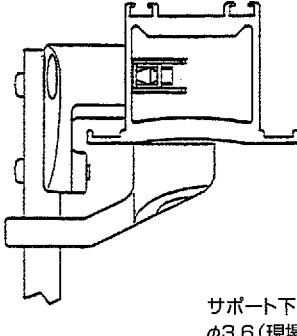
<p>サマンテラス 垂木 A</p>  <p>サポート下穴加工 φ3.2(現場加工)</p>	<p>サマンテラス 垂木 B</p>  <p>サポート下穴加工 φ3.6(現場加工)</p>	<p>サマンテラス 垂木 C</p>  <p>サポート下穴加工 φ3.2(現場加工)</p>
<p>サマンテラス 端部垂木</p>  <p>サポート下穴加工 φ3.2(現場加工)</p>	<p>サマンテラス 端部垂木+ 端部垂木アタッチ</p>  <p>サポート下穴加工 φ3.2(現場加工)</p>	<p>サマンテラス 下止め用垂木AorB+ 下止め用垂木アタッチB</p>  <p>サポート下穴加工 φ3.6(現場加工)</p>

■ナールテラス各種

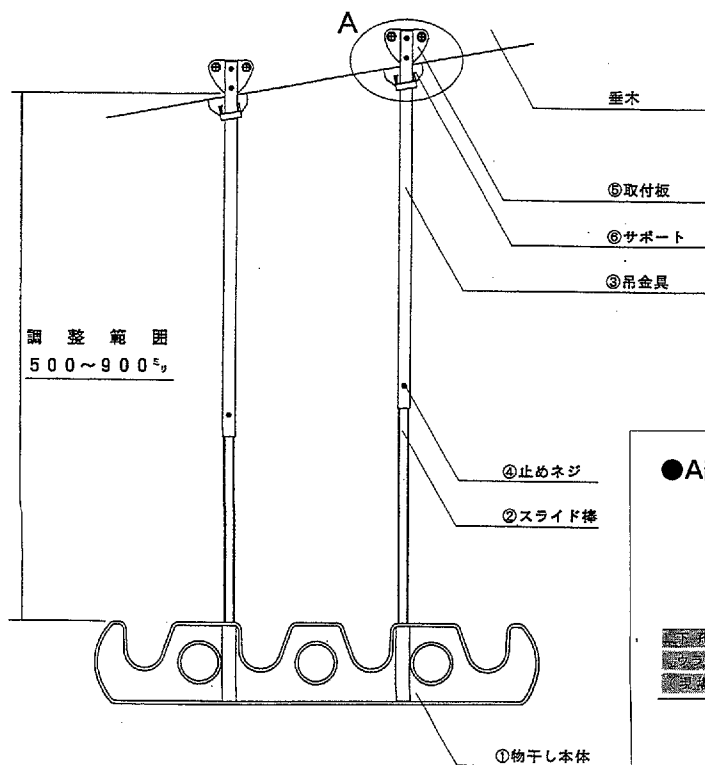
<p>ナールテラス 中間垂木 イ</p>  <p>サポート下穴加工 φ3.6(現場加工)</p>	<p>ナールテラス 中間垂木 ロ</p>  <p>サポート下穴加工 φ3.6(現場加工)</p>	<p>ナールテラス 側面垂木 イ</p>  <p>サポート下穴加工 φ3.6(現場加工)</p>
<p>ナールテラス 側面垂木 ロ</p>  <p>サポート下穴加工 φ3.6(現場加工)</p>	<p>ナールテラス 側面垂木 ハ</p>  <p>サポート下穴加工 φ3.2(現場加工)</p>	<p>ナールテラス 側面垂木 ニ</p>  <p>サポート下穴加工 φ3.6(現場加工)</p>

# サマンテラス/ナーラテラス/カーブテラス/ⅡレーネテラスⅡ 物干し

## ■カーブテラスⅡ、レーネテラスⅡ各種

カーブテラスⅡ レーネテラスⅡ 垂木 A	カーブテラスⅡ レーネテラスⅡ 垂木 B	カーブテラスⅡ レーネテラスⅡ 垂木 C
 <p>サポート下穴加工 φ3.2(現場加工)</p>	 <p>サポート下穴加工 φ3.6(現場加工)</p>	 <p>サポート下穴加工 φ3.6(現場加工)</p>
 <p>サポート下穴加工 φ3.2(現場加工)</p>	 <p>サポート下穴加工 φ3.6(現場加工)</p>	<p>●表より3タイプのテラス垂木の中から、物干しセットを取付けする垂木を選び、取付けをしてください。</p> <p>●サポート下穴加工は下記の2タイプがありますので、ご注意ください。</p> <ul style="list-style-type: none"> <li>・下穴加工φ3.2(現場加工)</li> <li>・下穴加工φ3.6(現場加工)</li> </ul>

## ■取付け図



### ●A部詳細図

