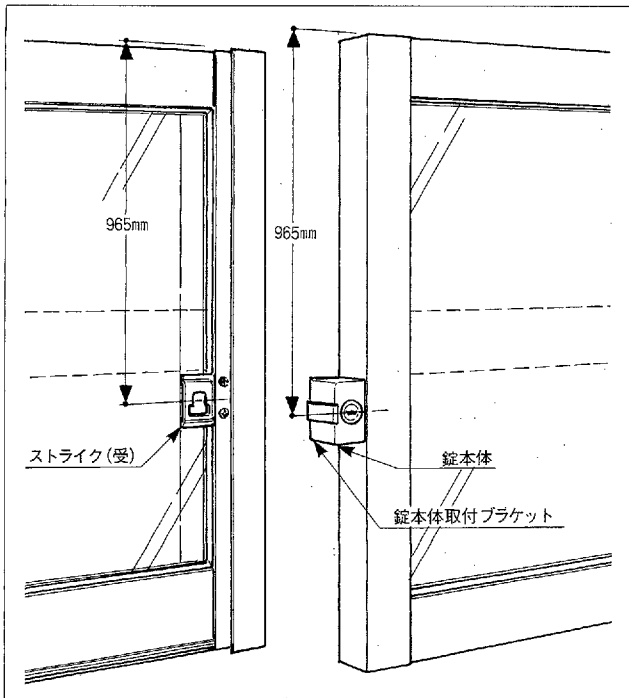


ほせるんです

外締まり錠

■取付け位置の決め方

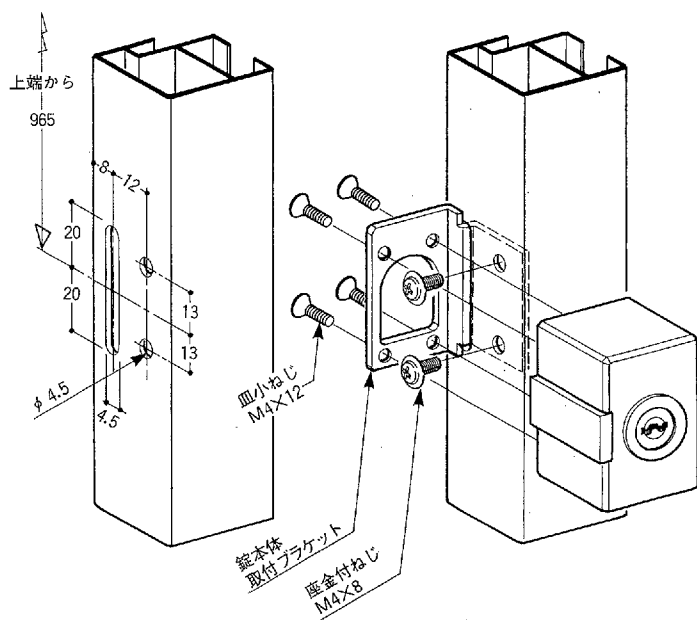
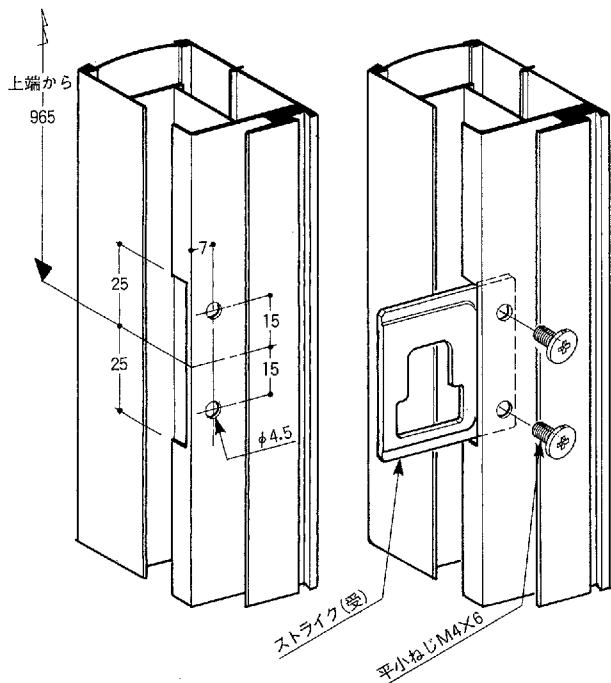


- 左図を参考に、外締まり錠の取付け位置を決めてください。
- この錠は、アトモス・CX・太陽・CS等に使用できます。

■用意する工具

- メジャー (物差し)
- クイ切り (ニッパー)
- ドリル (4mm~4.5mmのきり)
- ヤスリ (平ヤスリ・丸ヤスリ)

■障子部材の加工と錠の取付け (この例はCX障子です。他にも同じ要領です。)



■錠の位置合わせ

- 錠本体とストライク (受) の位置が合うように位置決めをしてください。
- 位置が合わない時は { 左右方向…ストライク (受け) } の取付け穴をヤスリですすらせてください。
{ 上下方向…錠本体 }