

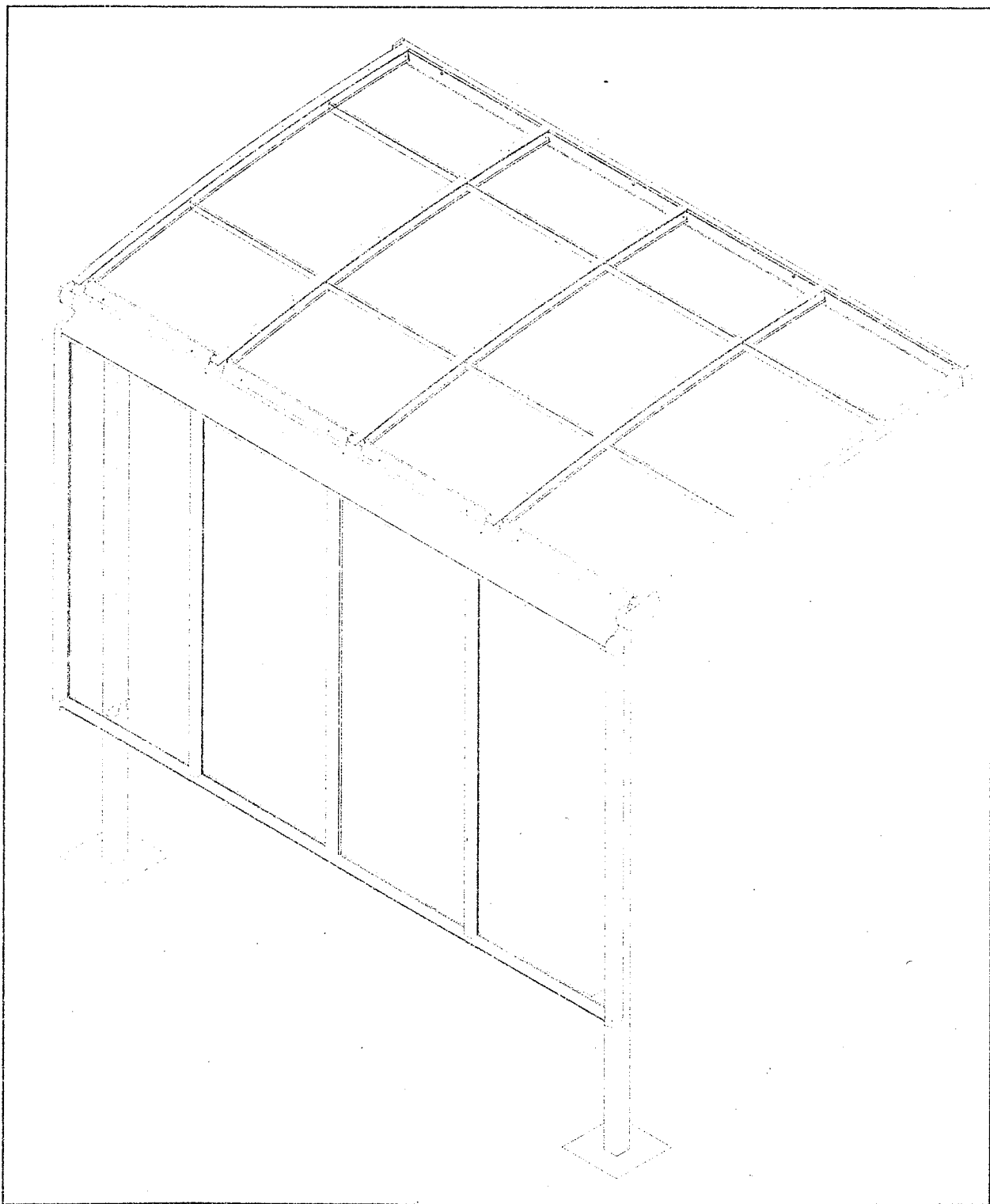
トステム

テラス用前面スクリーン

取付け説明書

'98.9.1現在

UA7000



施工される方へのお願い

※この説明書は施工完了後、お施主様にお渡しください。

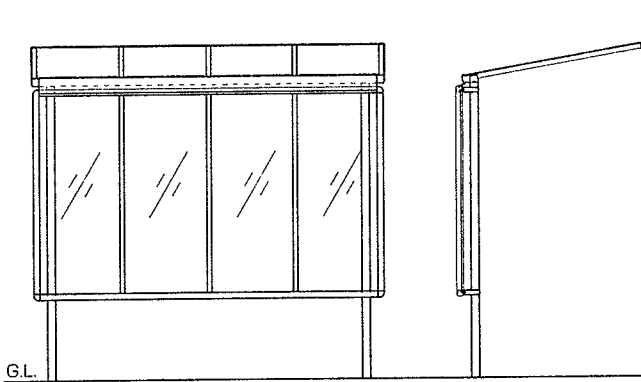
※下表の内容を厳守してください。

製作可能範囲	
スクリーン本体	L 単体：2.5間まで（単体2間以上は中心に柱が必要です。） 連棟：テラスに準じる
H	H ≤ 1856mm
フサギ材	600形（一般地域用のみ取付け可能） 600形2.5間通し、1500型、3000型及び積雪カバーには取付けできません。

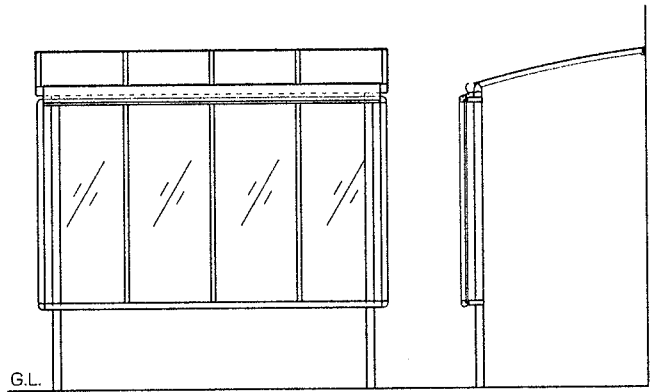
※お手入れ・お問い合わせ先については、テラス本体の取付け説明書をご覧ください。

代表納まり例

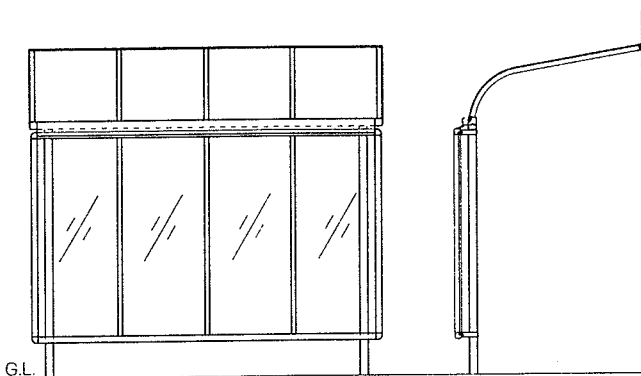
●サマンテラス



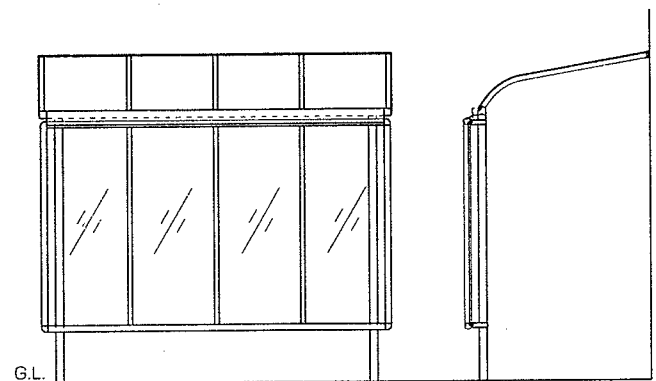
●レーネテラスⅡ



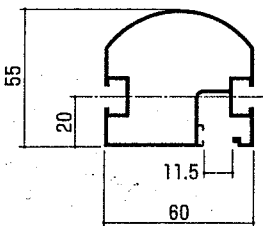
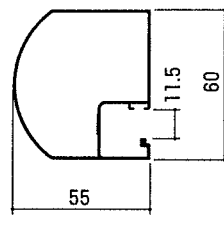
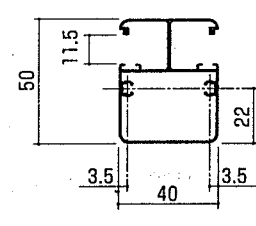
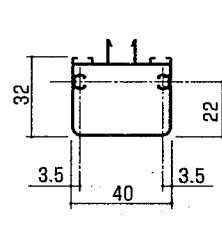
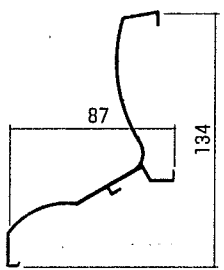
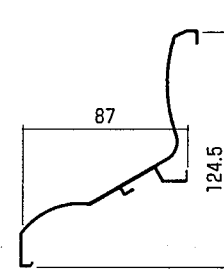
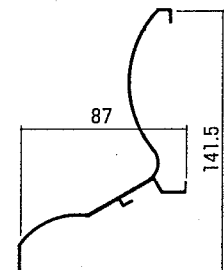
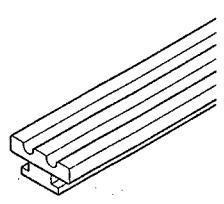
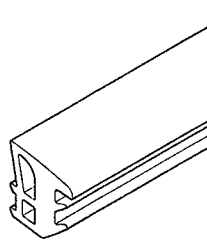
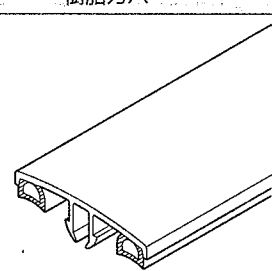
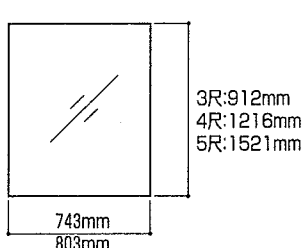
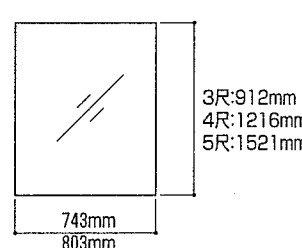
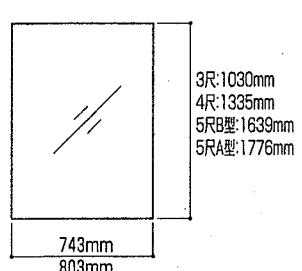
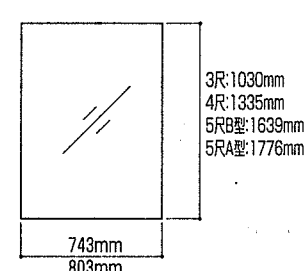
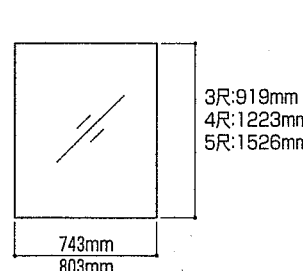
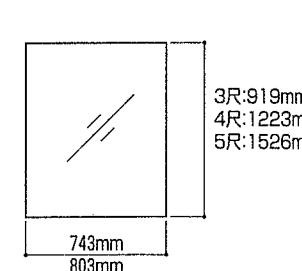
●カーブテラスⅡA型



●カーブテラスⅡB型



部材・部品一覧表

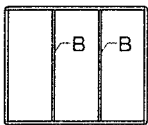
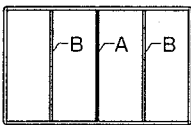
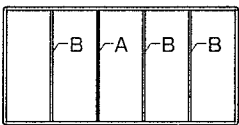
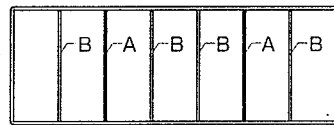
上下枠	縦枠	方立A	方立B
 <p>6030mm 4100mm</p>	 <p>4100mm</p>	 <p>4100mm</p>	 <p>6030mm 4100mm</p>
1本	1本	1本	1本
フサギ材(サマンテラス用)	フサギ材(カーブテラスⅡ用)	フサギ材(レーネテラスⅡ用)	先付けビード
 <p>6030mm 4100mm</p>	 <p>6030mm 4100mm</p>	 <p>6030mm 4100mm</p>	 <p>10M</p>
1本	1本	1本	1巻
後付けビード	樹脂カバー	アクリルパネル(サマンテラス用)	ポリカーボネイトパネル(サマンテラス用)
 <p>20M</p>	 <p>1887mm</p>	 <p>3R:912mm 4R:1216mm 5R:1521mm</p>	 <p>3R:912mm 4R:1216mm 5R:1521mm</p>
1巻	2本	2枚入・3枚入	2枚入・3枚入
アクリルパネル(カーブテラスⅡA・B型用)	ポリカーボネイトパネル(カーブテラスⅡA・B型用)	アクリルパネル(レーネテラスⅡ用)	ポリカーボネイトパネル(レーネテラスⅡ用)
 <p>3R:1030mm 4R:1335mm 5RB型:1639mm 5RA型:1776mm</p>	 <p>3R:1030mm 4R:1335mm 5RB型:1639mm 5RA型:1776mm</p>	 <p>3R:919mm 4R:1223mm 5R:1526mm</p>	 <p>3R:919mm 4R:1223mm 5R:1526mm</p>
2枚入・3枚入	2枚入・3枚入	2枚入・3枚入	2枚入・3枚入

基本ユニット組立部品			連結ユニット組立部品(サマンテラス用)		
部品名称	員数	セット数	部品名称	員数	セット数
コーナブロック	4	1セット	上下枠連結ブロック	2	1セット
φ4×20ナベタッピンねじ3種	8		φ4×20ナベタッピンねじ3種	10	
φ4×65ナベタッピンねじ2種(G=40)	24		φ4×65ナベタッピンねじ2種(G=40)	28	
M8×16六角ボルト	7		M8×16六角ボルト	5	
M8用平ワッシャー	15		M8用平ワッシャー	9	
M8用スプリングワッシャー	15		M8用スプリングワッシャー	9	
M8用袋ナット	15		M8用袋ナット	9	
M8×85六角ボルト	8		M8×85六角ボルト	4	
スクリーン取付ブラケット	4		スクリーン取付ブラケット	2	
フサギ材固定アングル	3		フサギ材固定アングル	3	
歪み防止パイプ	8		歪み防止パイプ	4	
自在けた固定金物(端部用)	2		フサギ材ジョイントカバー(サマンテラス)	1	
φ4×12ナベタッピンねじ3種	2		自在けた固定金物(端部用)	2	
ガイドブロック	4		φ4×12ナベタッピンねじ3種	2	
セッティングブロック	14		セッティングブロック	14	
穴ふぎきシール(φ15×10)	24		穴ふぎきシール(φ15×10)	28	
連結ユニット組立部品(カーテラスⅡ用)			連結ユニット組立部品(レーネテラスⅡ用)		
部品名称	員数	セット数	部品名称	員数	セット数
上下枠連結ブロック	2	1セット	上下枠連結ブロック	2	1セット
φ4×20ナベタッピンねじ3種	10		φ4×20ナベタッピンねじ3種	10	
φ4×65ナベタッピンねじ2種(G=40)	28		φ4×65ナベタッピンねじ2種(G=40)	28	
M8×16六角ボルト	5		M8×16六角ボルト	5	
M8用平ワッシャー	9		M8用平ワッシャー	9	
M8用スプリングワッシャー	9		M8用スプリングワッシャー	9	
M8用袋ナット	9		M8用袋ナット	9	
M8×85六角ボルト	4		M8×85六角ボルト	4	
スクリーン取付ブラケット	2		スクリーン取付ブラケット	2	
フサギ材固定アングル	3		フサギ材固定アングル	3	
歪み防止パイプ	4		歪み防止パイプ	4	
フサギ材ジョイントカバー(カーテラスⅡ)	1		フサギ材ジョイントカバー(レーネテラスⅡ)	1	
自在けた固定金物(端部用)	2		自在けた固定金物(端部用)	2	
φ4×12ナベタッピンねじ3種	2		φ4×12ナベタッピンねじ3種	2	
セッティングブロック	14		セッティングブロック	14	
穴ふぎきシール(φ15×10)	28		穴ふぎきシール(φ15×10)	28	
柱後付け部品					
部品名称	員数	セット数			
スクリーン取付ブラケット	2	1セット			
歪み防止パイプ	4				
M8×85六角ボルト	4				
M8×16六角ボルト	2				
M8用平ワッシャー	6				
M8用スプリングワッシャー	6				
M8用袋ナット	6				
後付け用固定ボルト	2				
自在けた固定金物(端部用)	2				
φ4×12ナベタッピンねじ3種	2				

部材切断公式

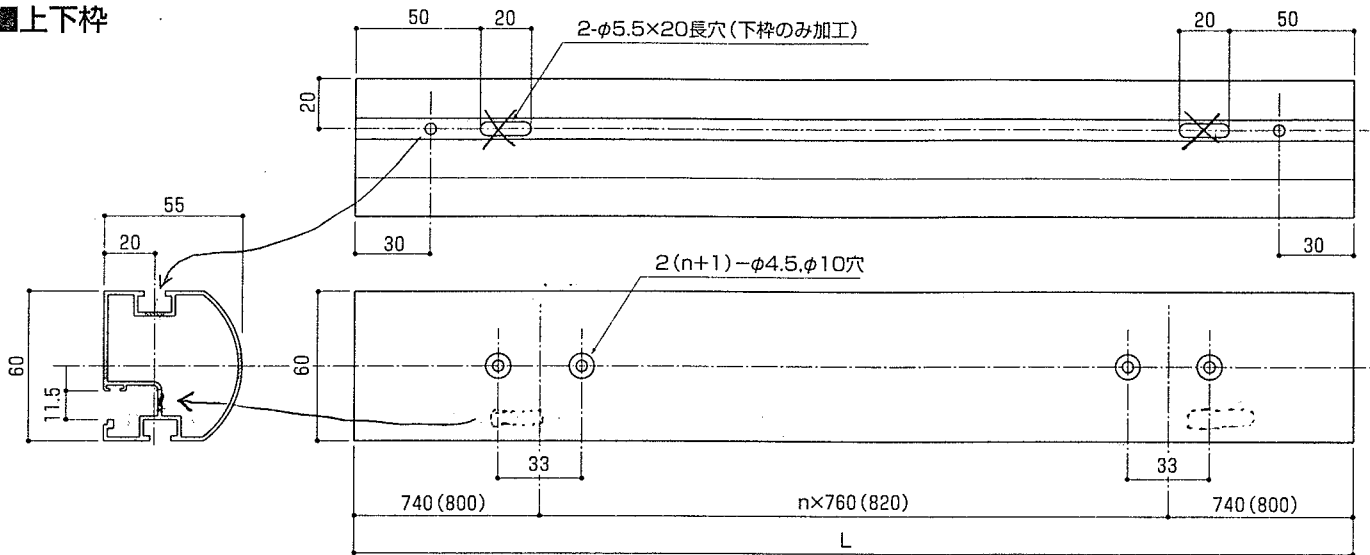
名称	公式
スクリーン上下枠	スクリーンL=テラス \varnothing +70 単体：L-110、連棟：L-75
縦枠 方立A 方立B	H-110
フサギ材(サマン) フサギ材(カーブII) フサギ材(レーネII)	スクリーンL=テラス \varnothing +70 単体：L-110、連棟：L-55 (2.5間連結タイプ含む)
押縁(樹脂カバー)	H-110
先付ビード (10M巻き)	スパン数：n $2(L-110) + 2n(H-110)$
後付ビード (20M巻き)	方立A本数：nA $2(L-110) + (2nA+2)(H-110)$

■方立の配列及び本数一覧表

間口	1.0間	1.5間	2.0間	2.5間
姿図				
方立A	0本	1本	1本	2本
方立B	2本	2本	3本	4本

部材の加工

■上下枠

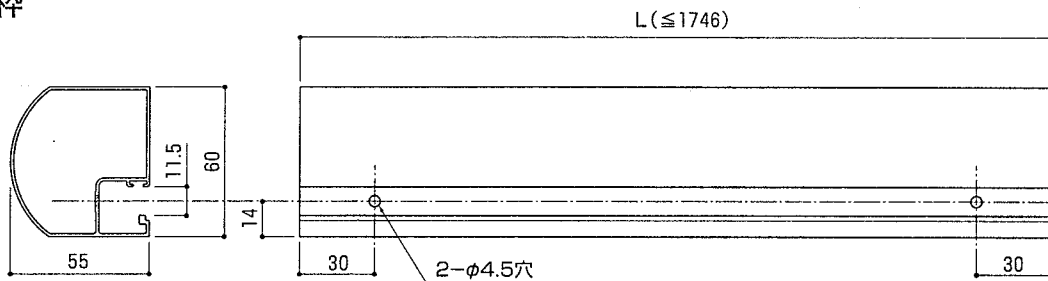


●切断寸法表

間口	1.0間	1.5間	2.0間	2.5間
スパン数：n	1	2	3	5
部材長：Lmm	2240(2420)	3000(3240)	3760(4060)	5280(5700)

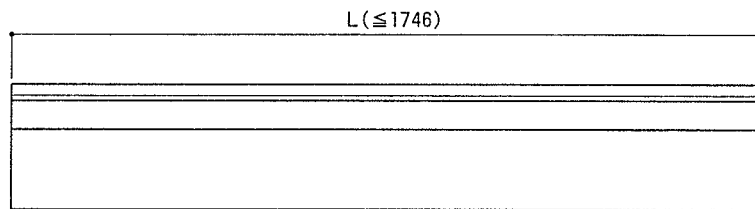
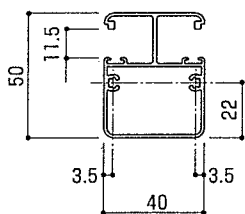
()内の数字は地方間の寸法

■縦枠



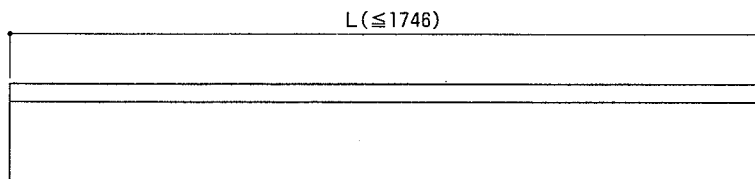
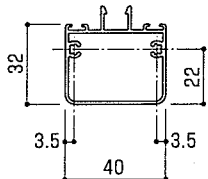
■方立A

※切断のみ



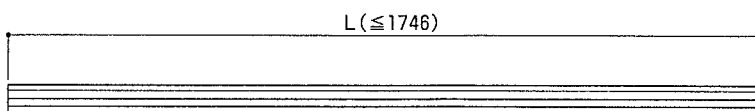
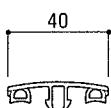
■方立B

※切断のみ

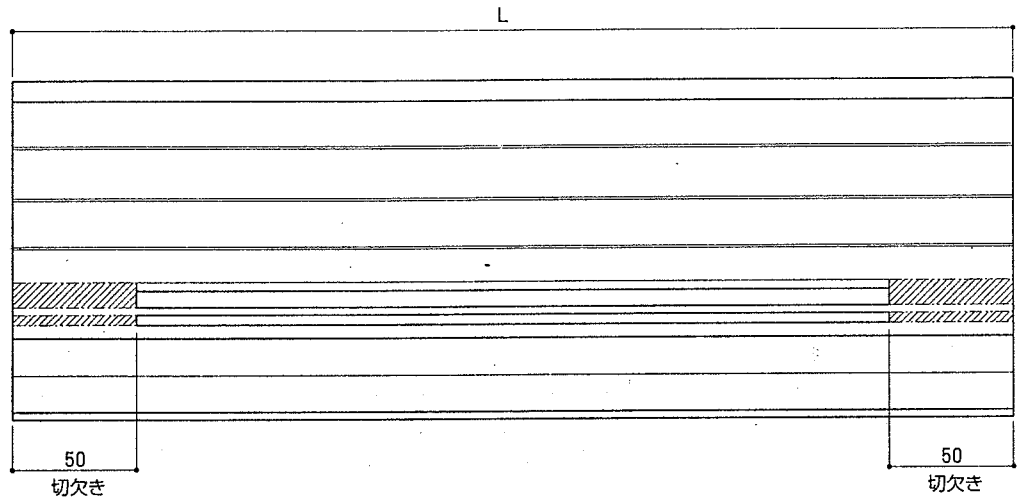
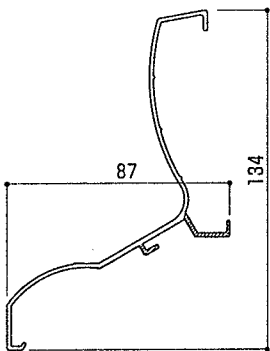


■押縁(樹脂カバー)

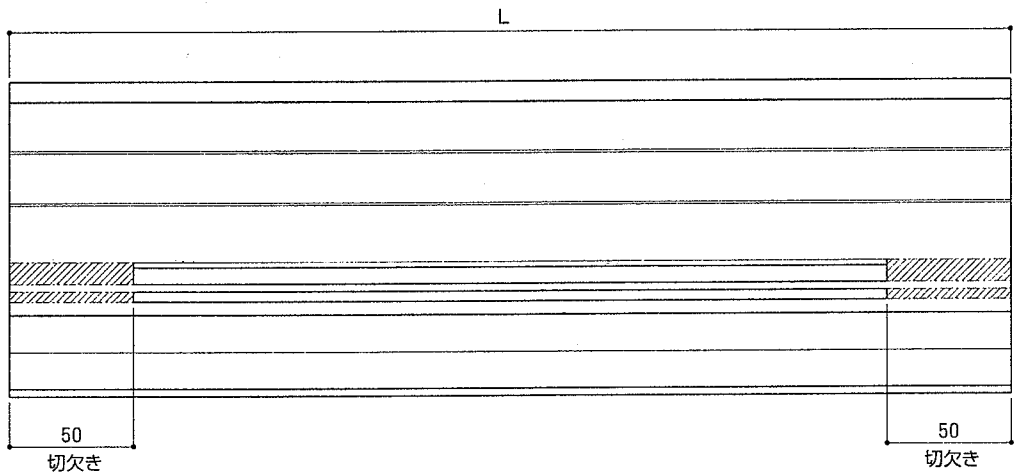
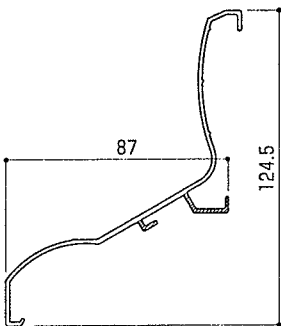
※切断のみ



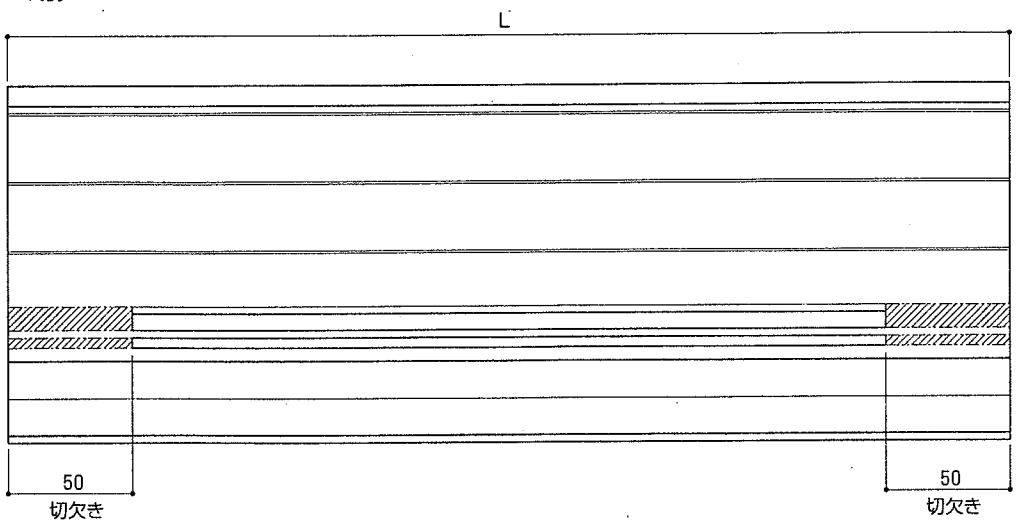
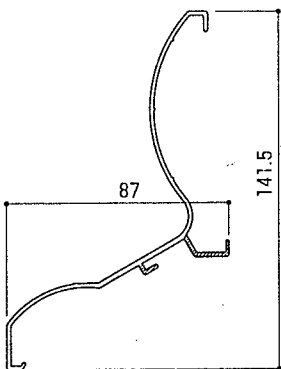
■フサギ材 (サマンテラス用)



●フサギ材 (カーブテラスⅡ用)



■フサギ材 (レーネテラスⅡ用)



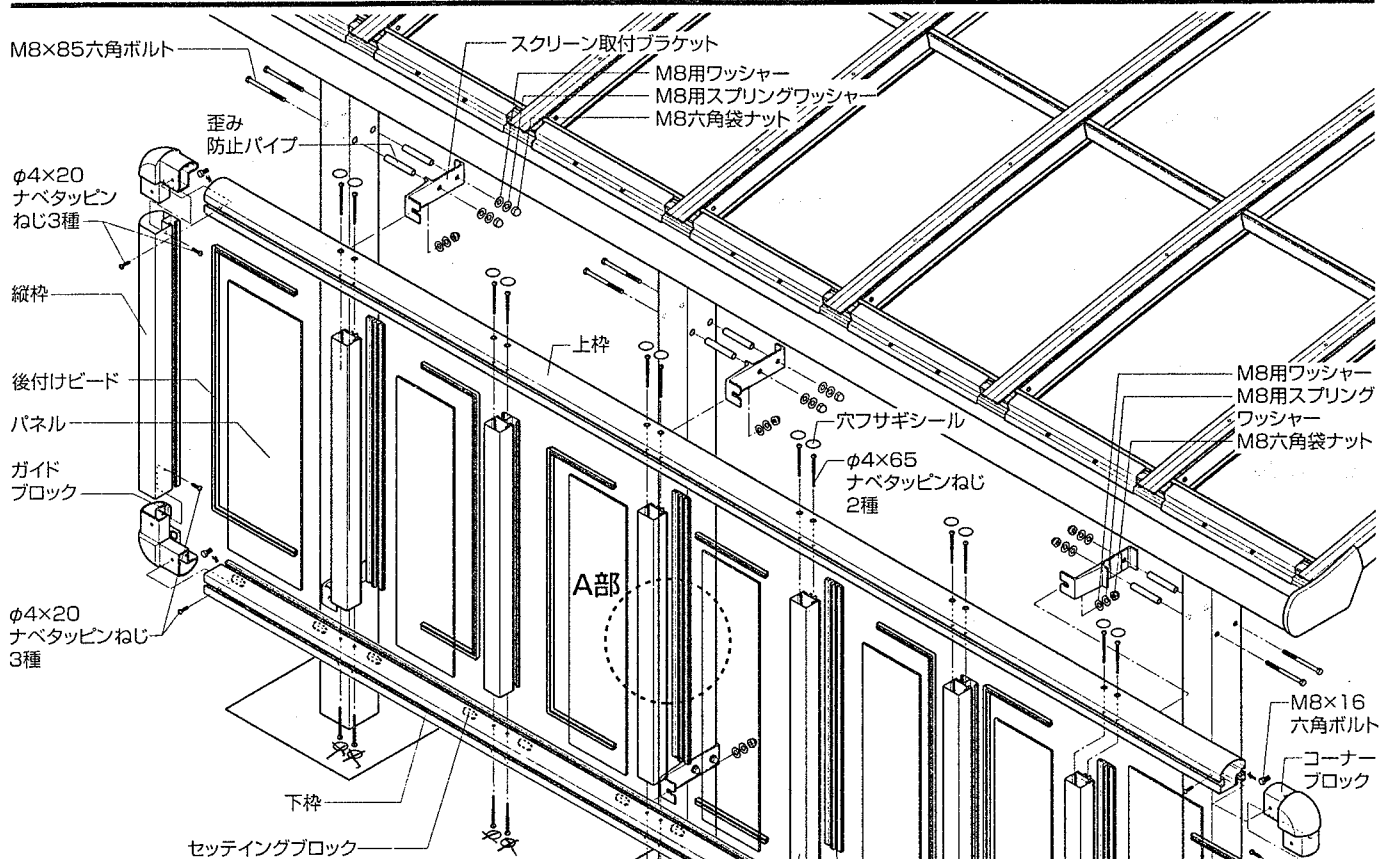
●フサギ材切断寸法表

間口	1.0間	1.5間	2.0間	2.5間
部材長: Lmm	2240(2420)	3000(3240)	3760(4060)	5280(5700)

()内の数字は地方間の寸法

※フサギ材を連結する場合の切断寸法は L + 20mm (連結側のみ) になります。(P.8参照)

スクリーン本体の取付け



1 枠の取付け

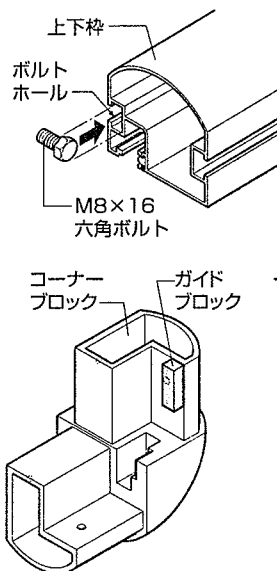
- ①部材に先付けビードを取り付けてください。
- ②上枠・方立(A)・方立(B)・下枠をそれぞれねじ止めした後、上・下枠のねじ穴に穴ふさぎシールを張り付けます。

※方立(A)・方立(B)の本数及び配列は、P4を参照してください。

- ③上・下枠のボルトホールにボルトを差し込みます。

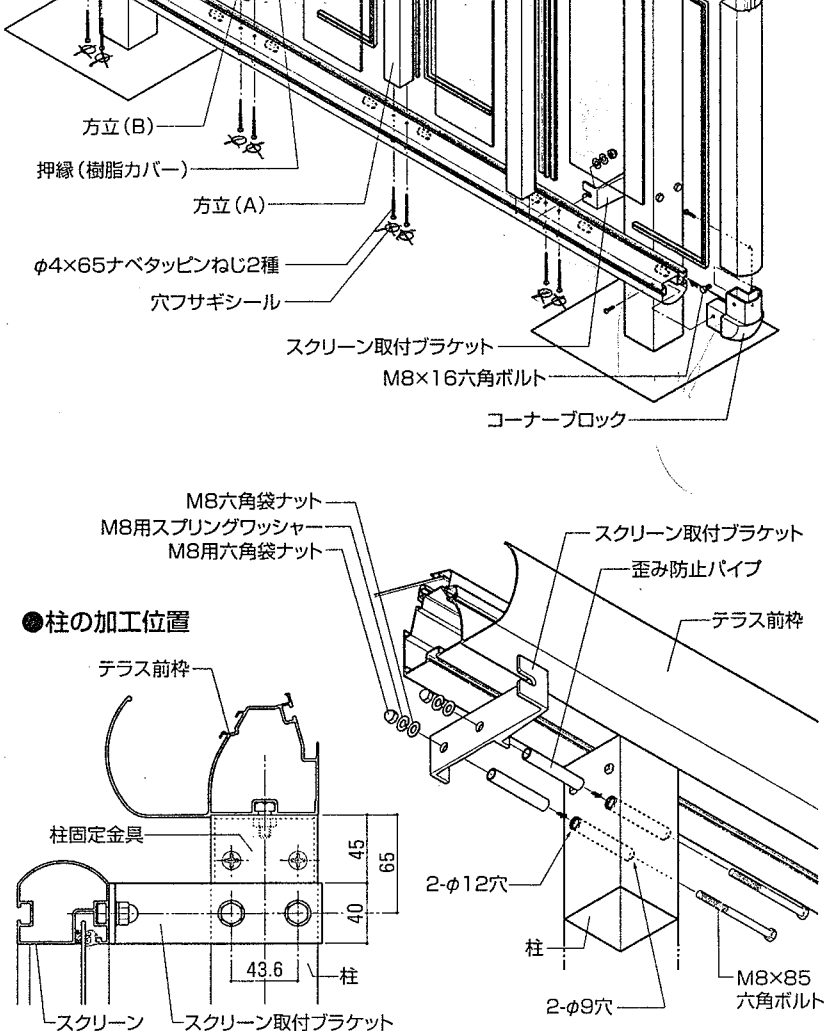
※ボルトの使用本数は、柱の本数と同じです。但し、フサギ材を使用する場合のボルト本数は柱本数+3(本)必要になります。

- ④コーナーブロックの縦枠側にガイドブロックを張り付けます。次に上下のコーナーブロックを縦枠にねじ止めした後、上・下枠に取り付けます。



2 柱の加工

●柱にはスクリーン取付け用の穴加工が必要です。※スクリーン取付けの柱加工位置は、柱固定金具との干渉を考慮して必ず上部からの押さえで正確に位置出しをしてください。(右図参照)



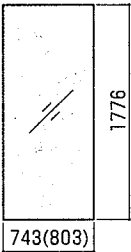
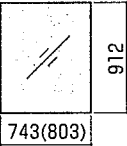
3 パネルの取付け

- アクリルパネルを湾曲させながらはめ込みます。
- 方立(B)の上に押縁(樹脂カバー)を端から順にたたき入れます。(A部詳細図参照)
- ※ 押縁(樹脂カバー)は、方立(B)と同じ長さに切断してください。
- ※ 樹脂カバーをたたき込むハンマーは、必ずプラスチックハンマー又は木ハンマーを使用してください。
- ※ 必ず型材と押縁(樹脂カバー)のはめ合わせる位置が合っていることを確認してください。
- 上・下枠・縦枠・方立(A)に後付けビードでアクリルパネルを固定します。

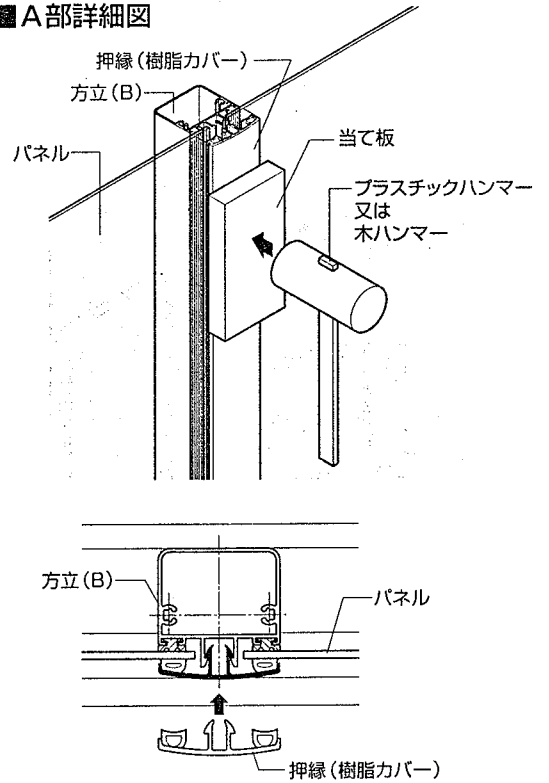
■ パネル寸法(例)

注) パネルはスクリーンH寸法によって各テラスのパネルから選択してください。(部材・部品一覧表参照)

※ 但し、カーブテラスⅡA型5尺以上は取り付けられません。

カーブテラスⅡA型 5尺	サマンテラス 3尺
	

■ A部詳細図

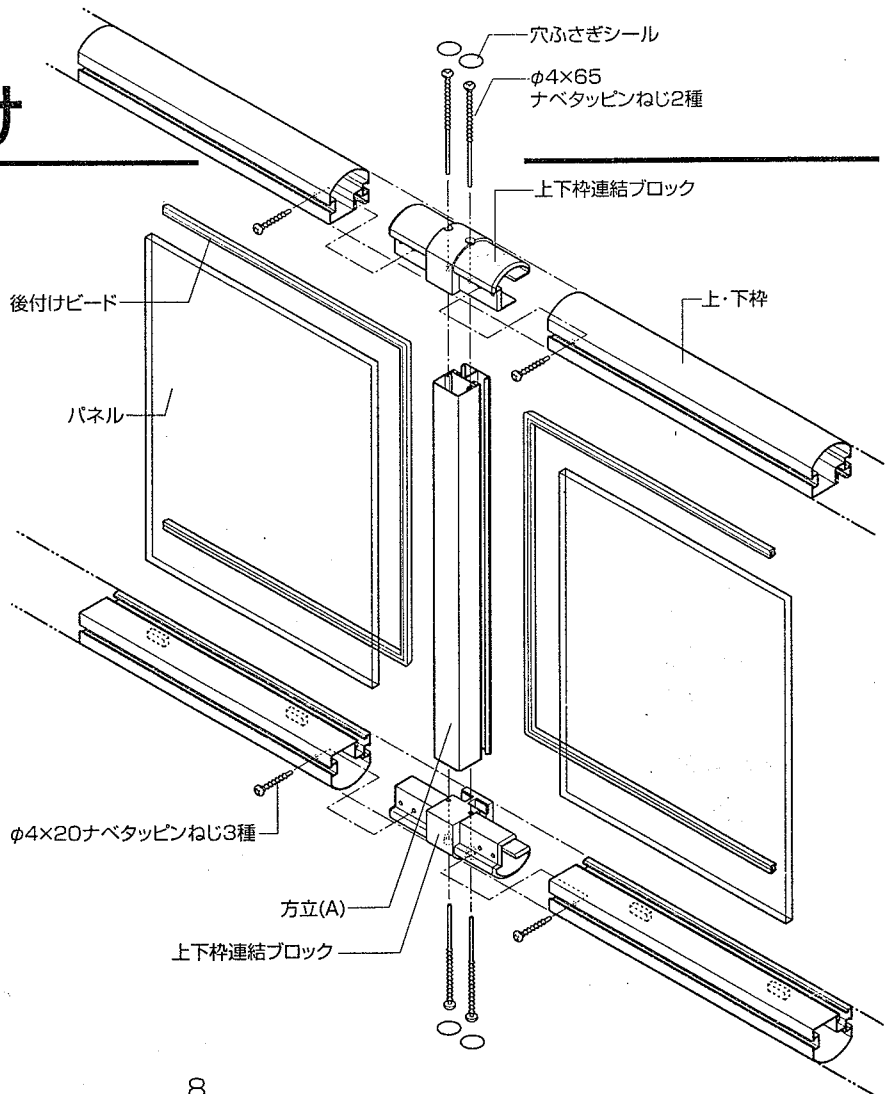


連棟時の取付け

- スクリーンを連棟する際は、単体用を並べて取り付けます。その際、切詰めなどの現場加工は必要ありません。

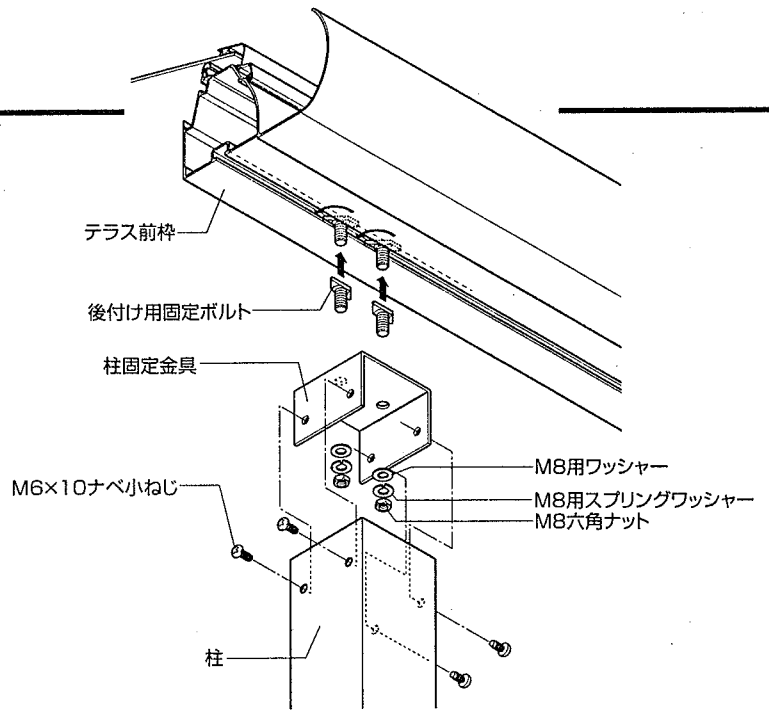
■ 連棟部の組立て

- ① 方立(A)にスクリーン上下枠連結ブロックを取り付けます。
※ 連結部は必ず方立(A)を取付けて使用してください。
- ② 上下枠と上下枠連結ブロックを取り付けます。
- ③ 上下枠連結ブロックのねじ穴に穴ふさぎシールを張り付けます。



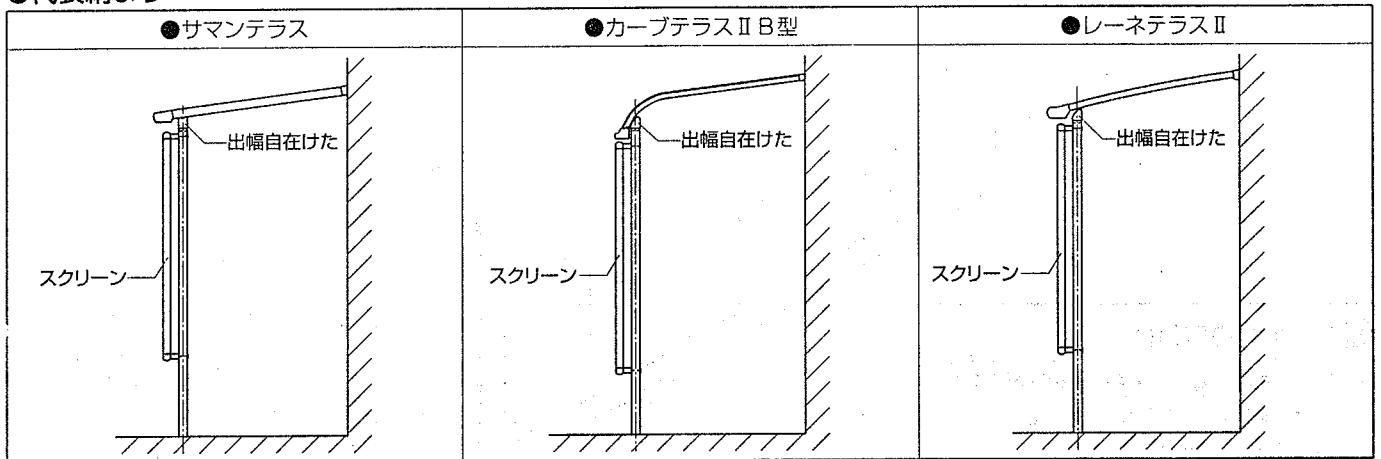
後付け柱の取付け

- 柱ピッチが3650mm（2間）以上は中央に柱を取り付けてください。
- ①後付け用固定ボルトを前枠に取付け、柱固定金具をテラス前枠の中央に取り付けます。
- ②柱固定金具に柱を取り付けます。

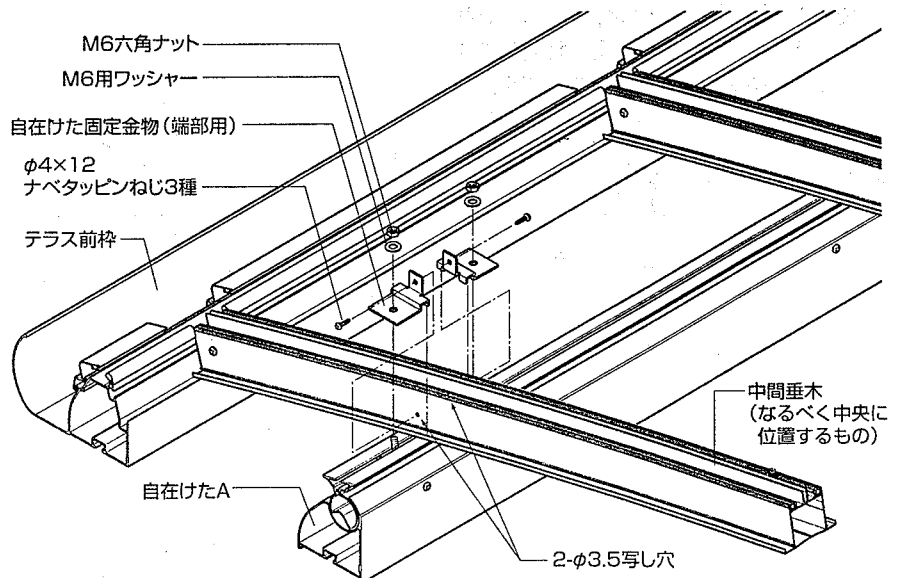


出幅自在桁への取付け

●代表納まり

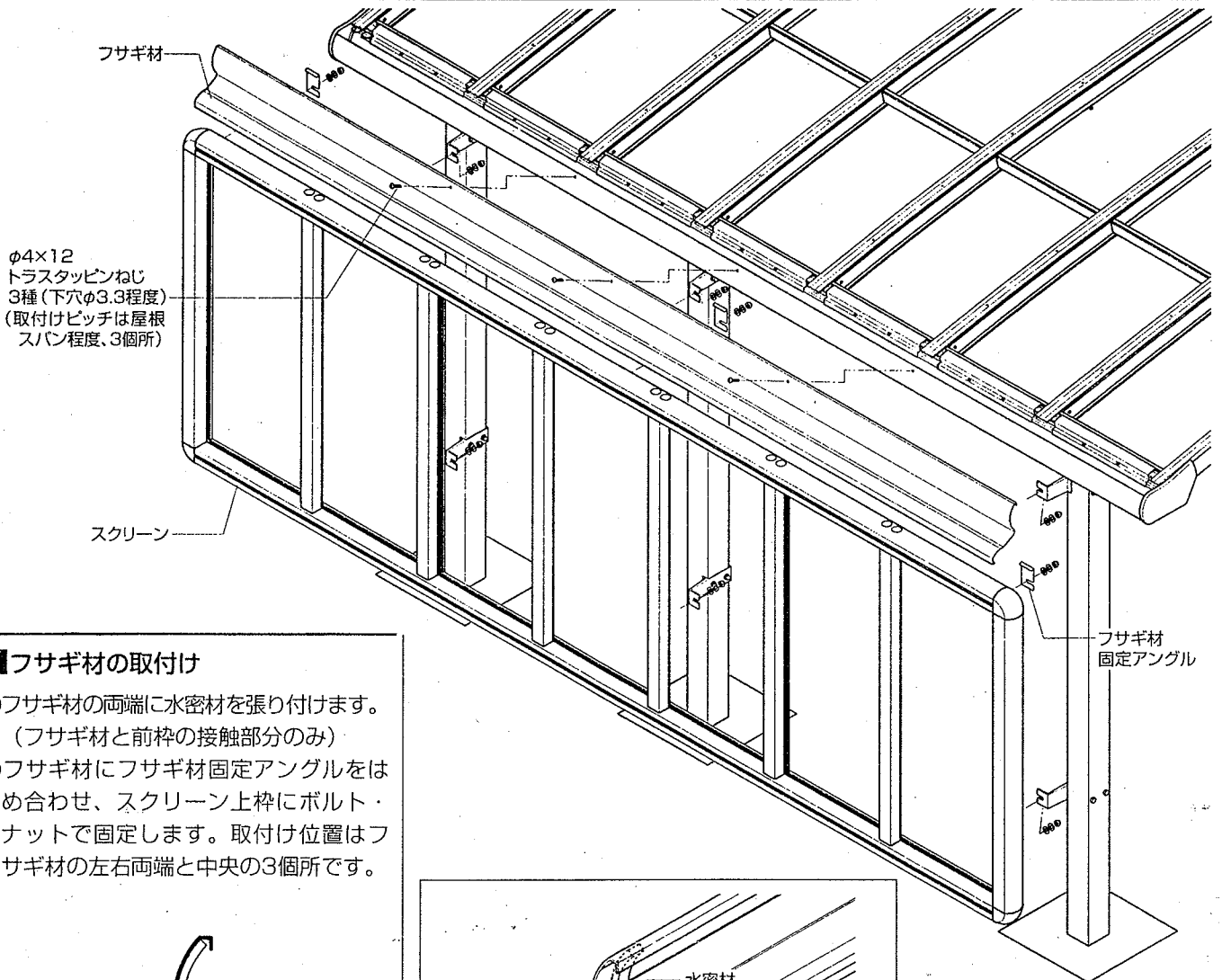
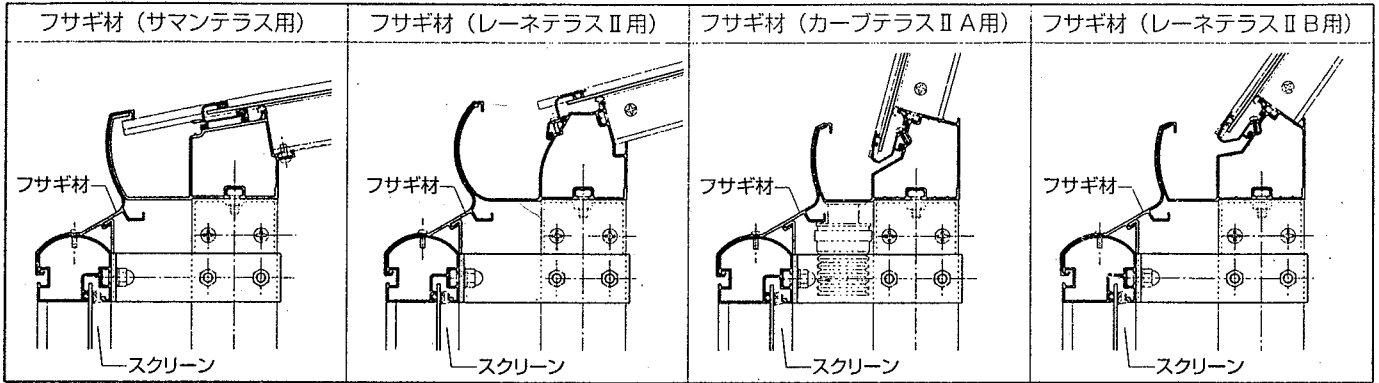


- 出幅自在けたにスクリーンを取り付ける場合は、中間垂木（なるべく中央に位置するもの）と自在けたを自在けた固定金具（端部用）で固定してください。



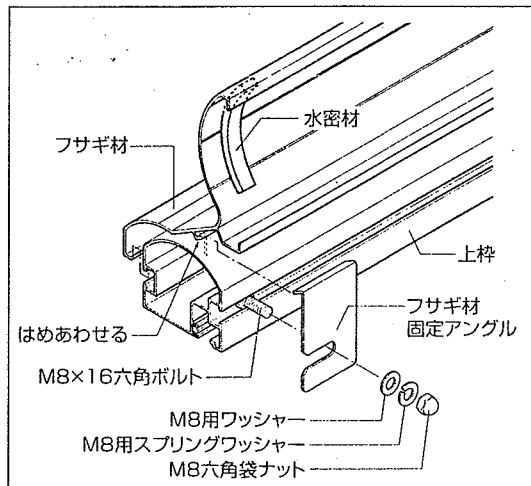
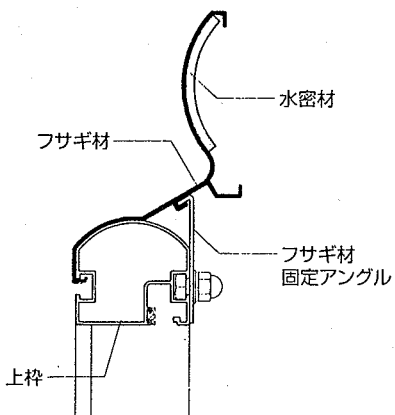
フサギ材の取付け

●代表納まり



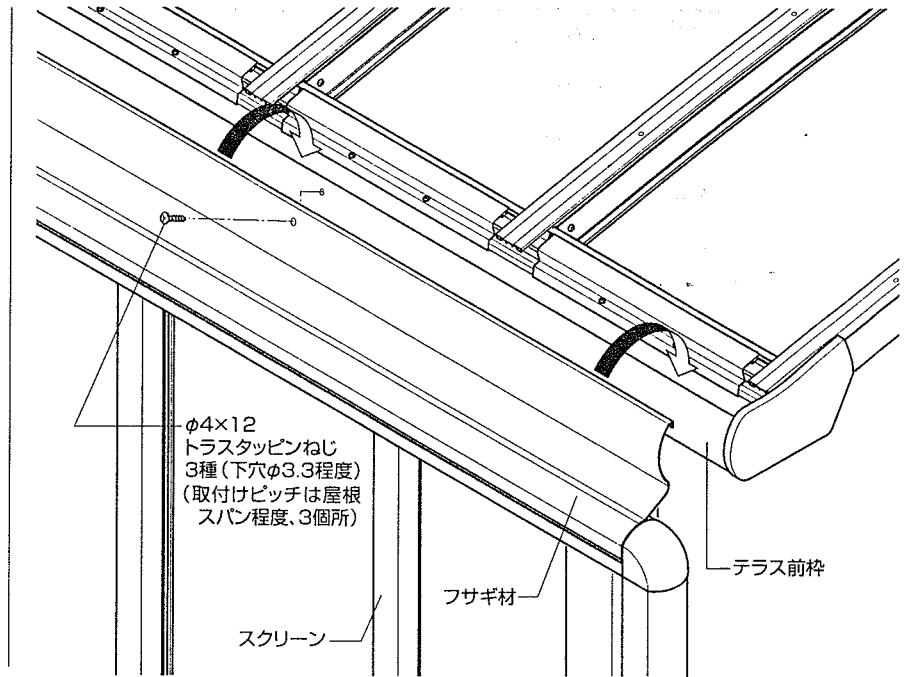
■フサギ材の取付け

- ①フサギ材の両端に水密材を張り付けます。
(フサギ材と前枠の接触部分のみ)
- ②フサギ材にフサギ材固定アンクルをはめ合わせ、スクリーン上枠にボルト・ナットで固定します。取付け位置はフサギ材の左右両端と中央の3箇所です。

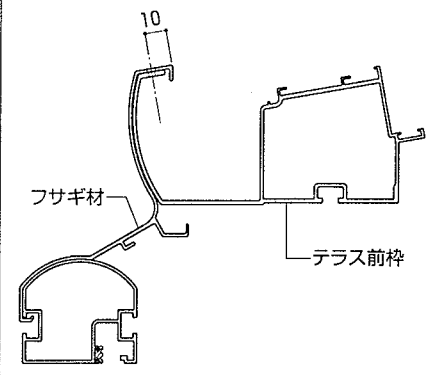


③フサギ材とスクリーンを固定した後、フサギ材をテラス前枠にはめ合わせ、ぶら下がっている状態でスクリーンをスクリーン取付けブラケットに固定します。

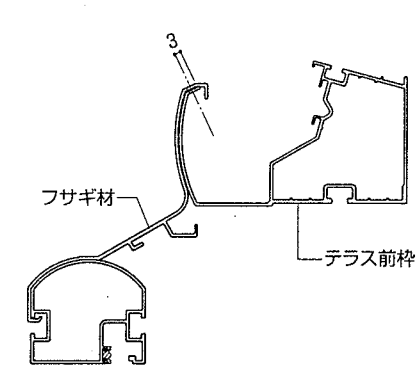
④テラス前枠とフサギ材をねじ止めします。
※ねじ止め位置がテラスによって異なりますので間違えないでください。
(下図参照)



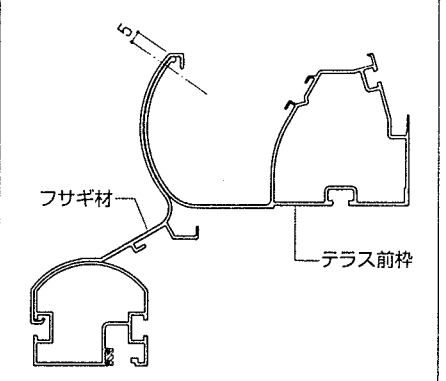
●サマテラス



●カーブテラスⅡ



●レーネテラスⅡ



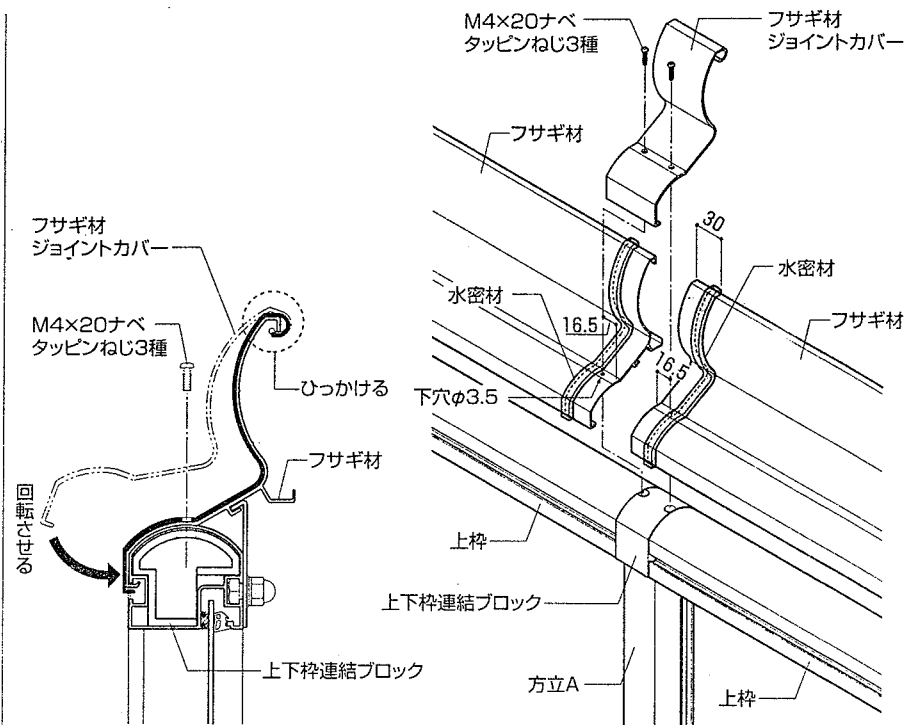
2 フサギ材を連結する場合

※フサギ材のスクリーン連結側の切断寸法は切断寸法表 (P.4) L+20mmにしてください。

※フサギ材の連結は必ず連結ブロックのセンターで行ってください。

- ①フサギ材連結側の端部にフサギ材ジョイントカバー取付け穴 (下穴φ3.5) をあけてください。
- ②フサギ材連結部の端から30mm程度の位置に水密材を張り付けます。

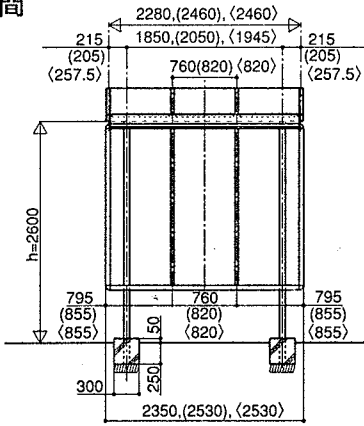
フサギ材は600形 (一般地域用) のみ取付け可能です。600形2.5間通し、1500形、3000形及び積雪カバーには取り付けられません。



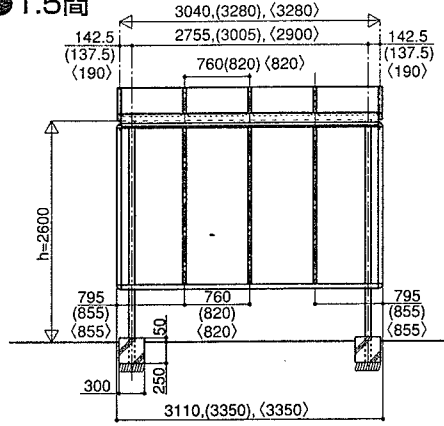
参考図 (レーネテラスⅡ取付け例)

姿図

● 1.0間

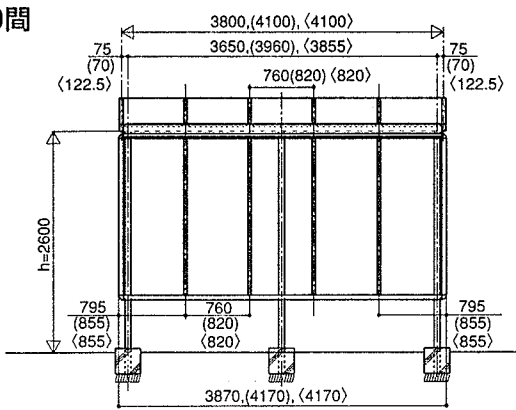


● 1.5間

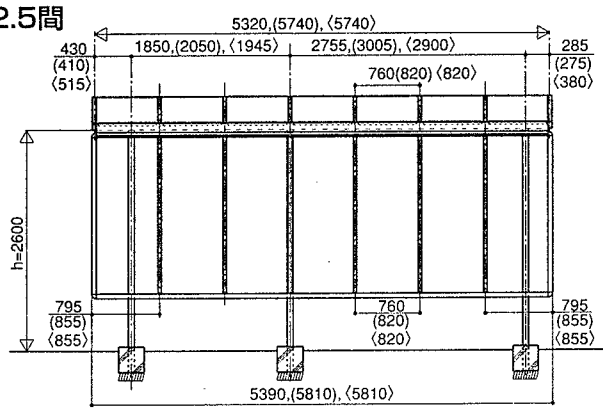


() 寸法は関西間
< > 寸法は九州四国間
を示します。

● 2.0間



● 2.5間



● 3.0間~4.0間

