

木造住宅用

アルテラスC型

一般地域(1形)・特殊地域(2形・3形)取付け説明書

この製品は、日本工業規格認定工場で生産しており、㊟マークの表示が許可されております。生産工場…オリエンタル工業株式会社 許可番号 382032

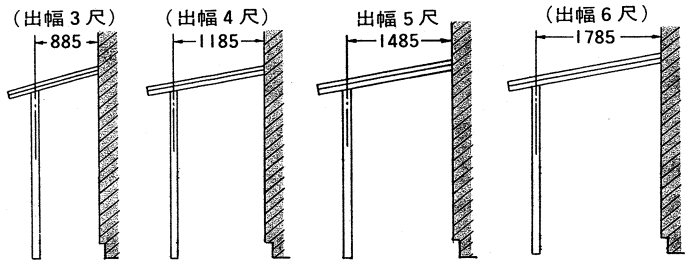
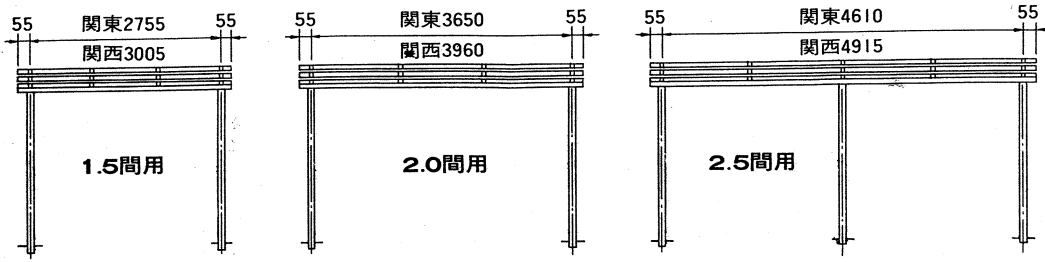
この説明書は、施工完了後
施主様にお渡しいたします。

— お願い!! —

- ◎組立てのネジ・ボルトは、締め忘れぬよう、また使用中緩まぬよう、確実に締付けてください。
- ◎タッピンネジの下穴は、太いドリルを使用するとネジの保持力が下がりますのでご注意ください。
- ◎アルミ形材が亜鉛・ステンレス以外の金属と接触する時は、電気的絶縁をしてください。
- ◎取付け時は、野縁と垂木以外のところには乗らないでください。
- ◎波板はJIS製品をご使用ください。
- ◎プラグ類を使用して、モルタル部分だけで固定することは非常に危険ですから、絶対に行わないでください。

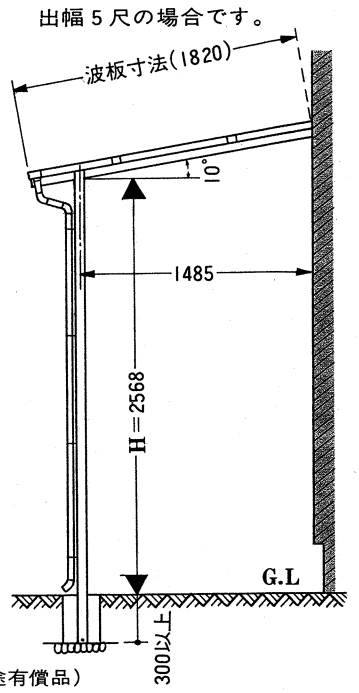
 トヨーサッシ

《標準型》

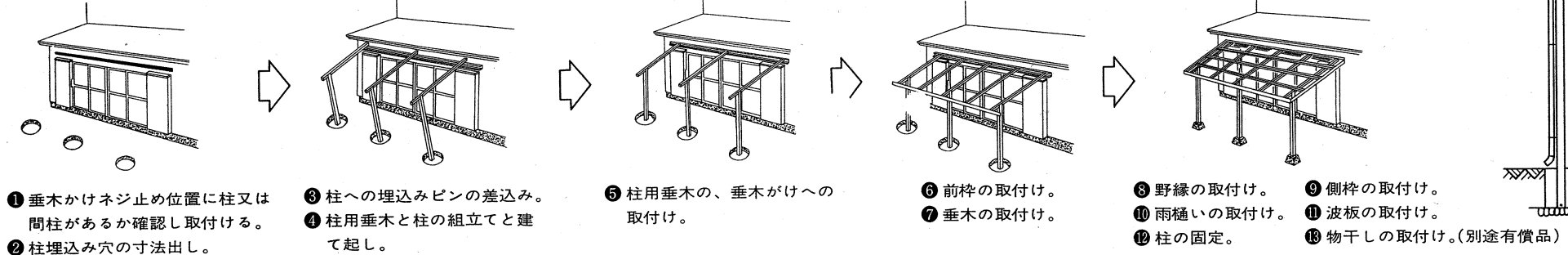


(カッコ)内の機種も用意されています。

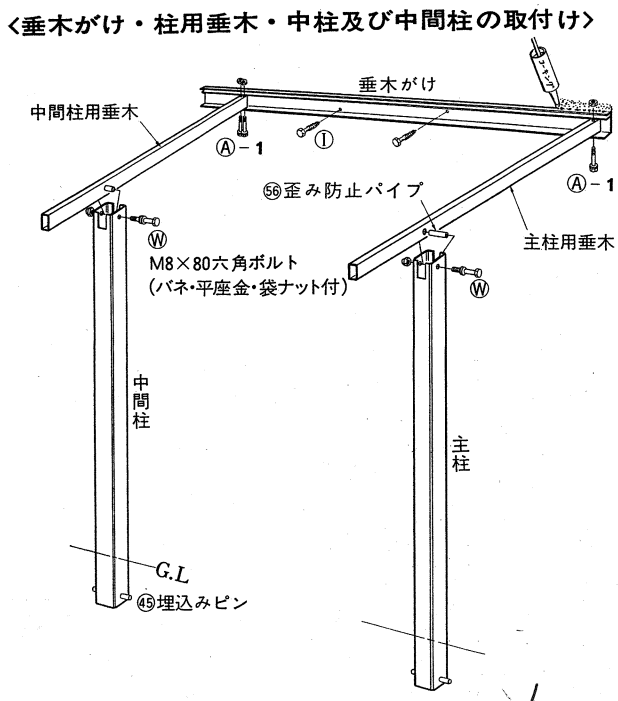
《側面詳細図》



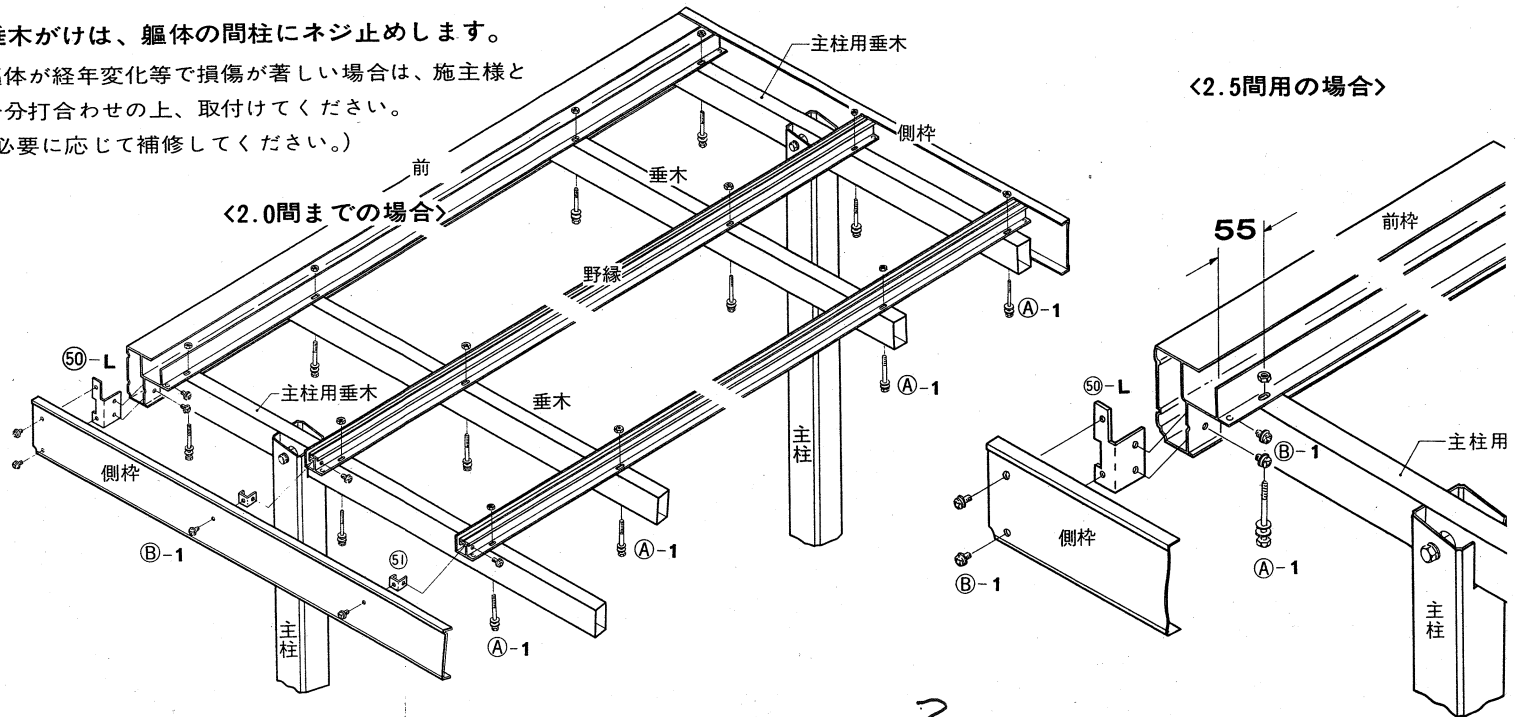
《取付け順序》 下図の番号順に従って組立ててください。



《標準型の取付け詳細図》— 関西間の場合 — 垂木かけに躯体取付け穴はあいていません。柱及び間柱位置に合わせφ6.5の穴をあけてください。



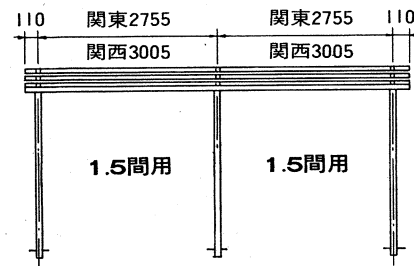
※垂木かけは、躯体の間柱にネジ止めします。躯体が経年変化等で損傷が著しい場合は、施主様と十分打合わせの上、取付けてください。(必要に応じて補修してください。)



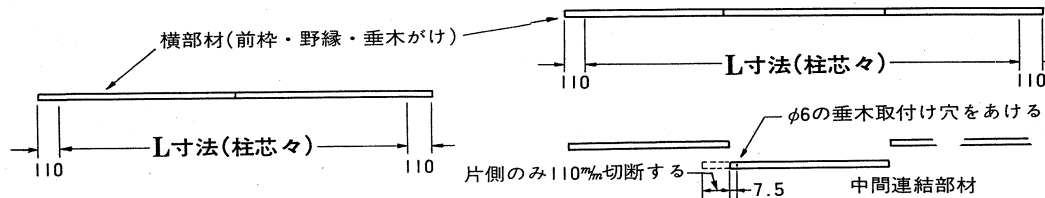
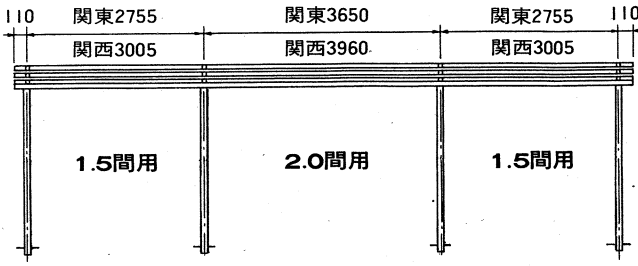
《3.0間以上の連結の組立て注意点》

※垂木がけの躯体取付け穴は半パンチ加工の穴を使用し、関西間の場合はφ6.5の穴をあけます。

＜2連結の場合＞



＜3連結の場合＞

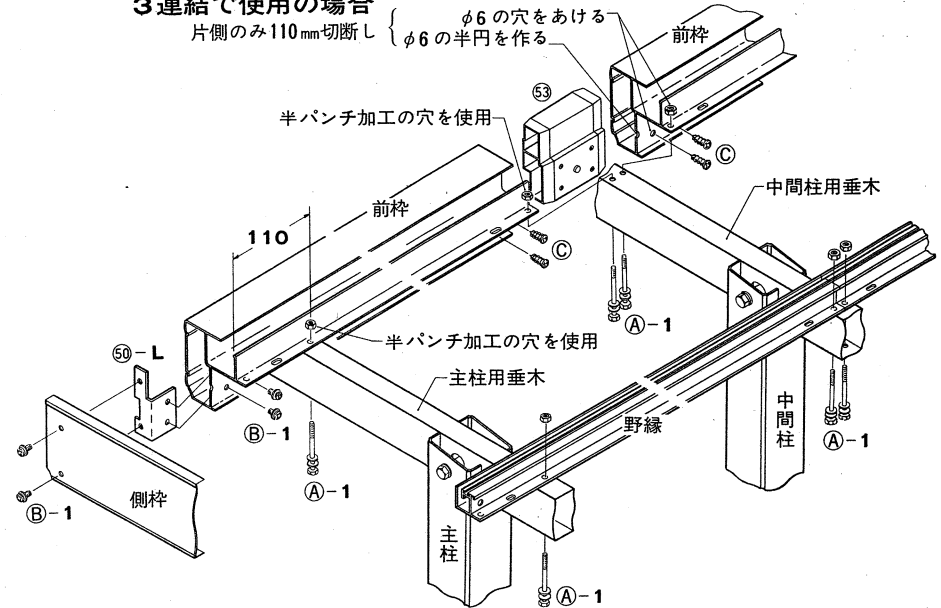


- ・横部材の両端110mmの位置に半パンチ加工されている穴を使用します。
- ・部材の切断は不要です。
- ・その他は、標準型と同じです。

- ・横部材(垂木がけ・野縁・前枠)の中間連結部材を片側のみ110mm切断し、中間柱用垂木取付け穴(端部より7.5mm)φ6の穴加工をし、前枠はφ6の半円を切欠きします。

＜取付け詳細図＞

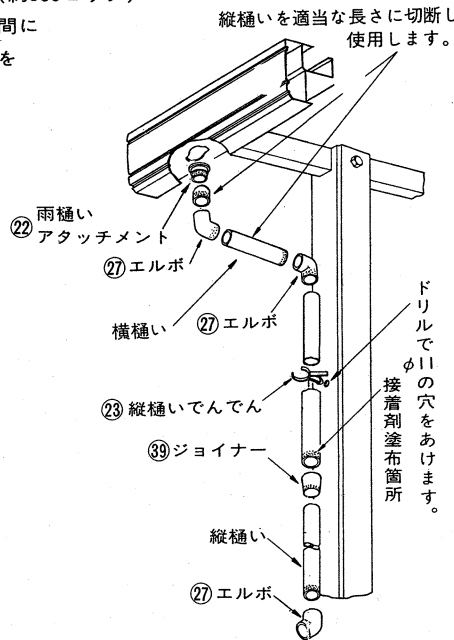
3連結で使用の場合



＜前枠・主柱への雨樋いセットの取付け＞

- 主柱に雨樋いでんでの取付け穴φ11をあけます。(約600ピッチ)
- 雨樋いの中にジョイナーを取付けて連結します。

縦樋いを適当な長さに切断し使用します。

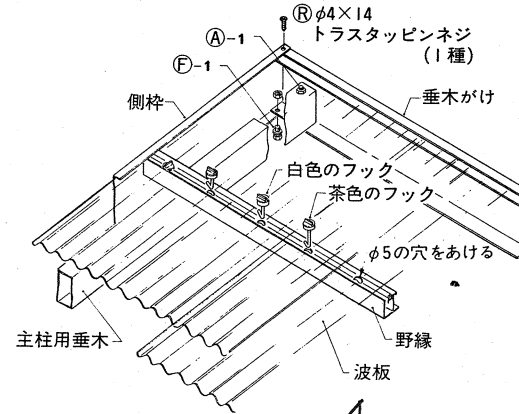


＜波板の取付け＞

- 波板寸法は、出幅に依り異なります。下記寸法を基準に切断してください。
- 出幅3尺の場合-----波板必要L寸法 1210mm
- 出幅4尺の場合-----" 1515mm
- 出幅5尺の場合-----" 1820mm
- 出幅6尺の場合-----" 2120mm
- 波板を野縁に乗せ、φ5の穴をあけフックで固定します。
- 波板の重ねは、3山～4山必要です。
- 波板の重ね部は、茶色の長いフック。他は白色の短いフックを使用します。

波板使用枚数表

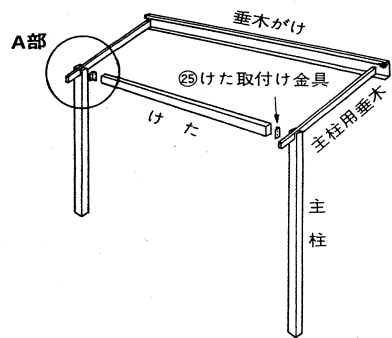
L寸法	関東間	関西間
1.5間	5枚	6枚
2.0間	7枚	7枚
2.5間	8枚	9枚
3.0間	10枚	11枚
3.5間	12枚	13枚
4.0間	13枚	14枚
4.5間	15枚	16枚
5.0間	17枚	18枚



裏面につく

- (A-1) = M5×70ナベ小ネジ(パネ・平座金・ナット付)
- (B-1) = M5×12トラス小ネジ(平座金組込み式)
- (C) = φ5×16ナベタッピンネジ(1種)
- (F-1) = M5×12トラス小ネジ(平座金組込み式・ナット付)
- (I) = φ6×70六角タッピンネジ(1種)
- (W) = M8×80六角ボルト(パネ・平座金・袋ナット付)
- (50-L) = 側枠取付け金具(前枠用)
- (5) = " (野縁用)

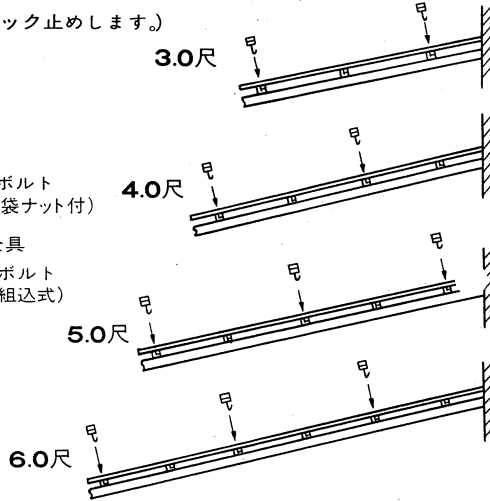
《 特殊地域用(2形・3形)の組立て 》



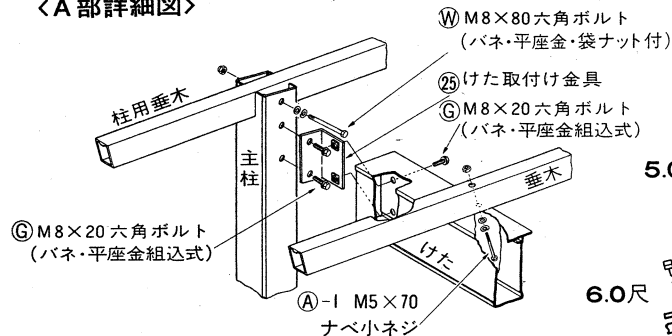
- 特殊地域用のアルテラスは、けたを取付けることにより、(2形)は200kg/m²、(3形)は300kg/m²の荷重に耐えられるようになります。

《特殊地域用(3形)の波板のフック止め位置》

- 屋根の出寸法で異なります。下図の野縁の位置に取付けてください。(特殊地域用〔2形〕は全部の野縁にフック止めします。)

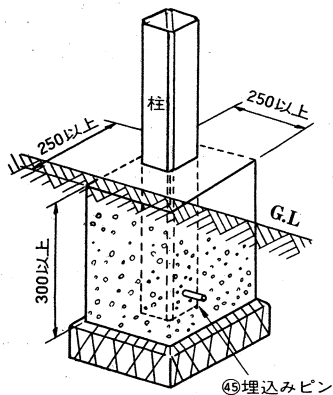


《A部詳細図》



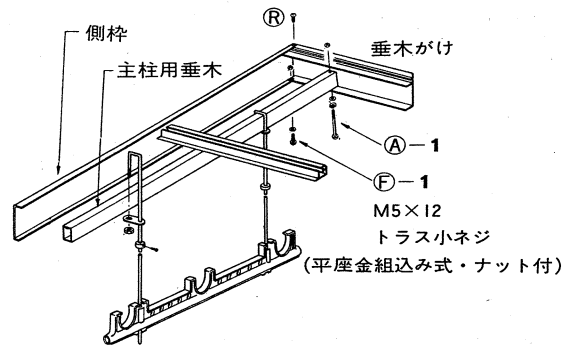
《柱の固定》

- 強風時に吹き上げられぬよう、充分埋込み、固定してください。
- 柱下部の養生テープは剥がさずそのまま埋込んでください。
- 海砂を使用する場合は、十分水洗いしてから使用下さい。
- 急結剤は使用しないで下さい。



《物干しセットの取付け》

別途有償で用意されています。



- Ⓡ = φ4×14トラスタッピンネジ(1種)
- Ⓐ-1 = M5×70ナベ小ネジ(バネ・平座金・ナット付)
- Ⓕ-1 = M5×12トラス小ネジ(平座金組込み式・ナット付)

《 工務店さま・施主さまへのお願い 》

通常の手配によって生じた不具合については、原則として当社の責任において交換・補修しますが、下記の場合は責任を負いかねますので十分ご注意下さい。

- ❑ 当社が表示した取扱い上の注意事項及び、維持管理の注意事項を守っていなかった場合。
- ❑ 当社が表示した以上の性能を必要とする用途や個所(地域)に製品を設置した場合。
- ❑ 工事上の欠陥があった場合。
- ❑ 製品に他の構成材を加えたり、又は規格外に加工して製品の形態を変えている場合。
- ❑ 製品の構成材であっても当社の供給責任範囲外のもの。(波板など)
- ❑ 不可抗力(天災、地変、異常気象〔例：風、雪、水害など〕)地盤沈下、火災、騒乱などによる場合。
- ❑ 風・雪による落下や飛来などによる損傷。
- ❑ 製品の表面に、特に塩害や大気中の砂じんやばい煙、各種金属粉、亜硫酸ガス、アンモニア、車の排気ガスなどの反応物質が付着して起こる腐食。

※アルテラスC型はJIS認定品ですが、下記の機種は、JISA6602の規格と寸法が異なるため、JIS規格外となります。

JIS規格外となる機種

- 関西間の全ての機種
- L寸法が2.5間(4610mm)のもの
- ◎ JIS規格外品の強度・耐久性などの品質については、JIS製品と変わりありません。

— タイプの選び方 —

積雪量に応じて各タイプを用意しております。下記の基準をもとにお選びください。

- 一般地域用1形……………積雪 30cm以下の地域
- 特殊地域用2形……………積雪 60cm以下の地域
- 特殊地域用3形……………積雪 100cm以下の地域

《施主さまへのお願い》

トーヨーサッシ製品をご採用いただき誠にありがとうございます。

製品をいつまでも美しく、そして快適にご使用いただくために、是非ご一読ください。そして日々のお手入れにお役立てくださるようお願い致します。

❑ 6ヶ月程度のご使用后、ネジ・ボルト類は増し締めをしてください。

❑ 積雪時には、危険ですので早めに雪をおろしてください。

雪おろしの目安……一般地域用1形(積雪20~30cm)

特殊地域用2形(積雪50~60cm)・特殊地域用3形(積雪80~100cm)

❑ 雪おろしなどで屋根の上にあがる場合、野縁と垂木以外には乗らないでください。

❑ 腐食の防止は、定期清掃が一番です。

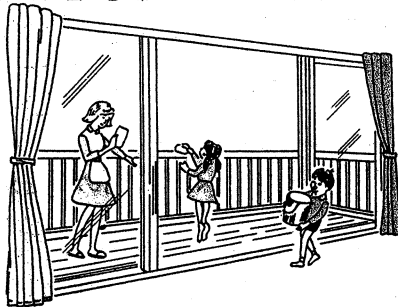
● 簡単な水洗いだけでサビは防げます。定期的に年1~2回程度水洗い、空ぶきをするだけでぐんと長持ちします。汚れの特にひどい、工業地帯・海岸のすぐそばなどでは清掃回数を増してください。

● 建物の立地条件と清掃のひん度例

立地条件	清掃回数
臨海工業地帯	6~12回/年
海岸・工業地帯	4回/年
商業地帯	3~4回/年
田園地帯	3回/年

● 汚れの程度と清掃方法

汚れの程度	清掃方法
軽い場合	水でぬらしたぞうきんで拭きます。
ひどい場合	中性洗剤をうすめた液で、汚れを落した後、洗剤が残らぬよう水洗し、空ぶきをします。
著しく腐食しサビが出た場合	中性洗剤をつけた、スコッチブライトまたは、目の細かい紙やすりで、部分的に軽くこすり、汚れやサビを除いた後水洗いし、表面に適した塗料(家具用ワックス等)で補修してください。



(注1) スコッチブライト(住友スリーエム)の粒度はウルトラファイン。
(注2) こする際は一定方向(アルミ押出しの筋目方向)にこすります。
(注3) 洗剤(薬品類)は、説明書を良く読んでから使用してください。

❑ アルミニウム表面の保護膜に傷をつけますと、腐食を早めます。清掃には、布やスポンジなどの柔らかいものを使用しやむを得ない場合のみ、スコッチブライトをご使用ください。金属製ブラシや金べらは絶対に使用しないでください。

❑ 小石・砂などがアルミの表面についたまま布でこすると、表面を傷つけます。あらかじめ取り除いてください。

❑ 洗剤は中性のものだけを使用してください。酸性やアルカリ性のは、アルミ表面の保護膜を侵し、サビの原因となります。

❑ 波板の耐用年数は、硬質塩化ビニル製とガラス繊維強化ポリエステル製では多少異なりますが、波板の端部や固定穴の周辺にキ裂が生ずる等、老化してきた場合は、早めに波板の交換をお願い致します。

❑ 波板お取り替え時に使用するワンタッチフックボルト(波板固定用)や、その他部品が必要な場合又製品についてのお問い合わせは、最寄りのトーヨーサッシ取扱店、又はトーヨーサッシ営業店をお願い致します。