

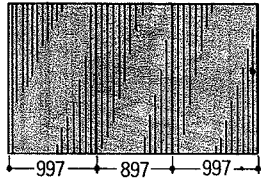
# STEP 11 屋根材の取付

## ■複層屋根パネルの場合

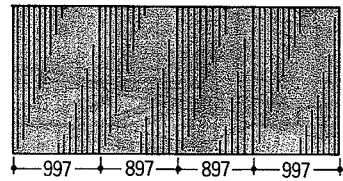
1. 屋根材上部接続カバーにビードをセットしておいてください。
2. 複層樹脂パネルをセットし屋根材上部接続カバーで固定します。

### ■屋根材—複層樹脂パネル割付図

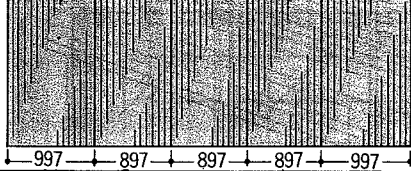
1.5間



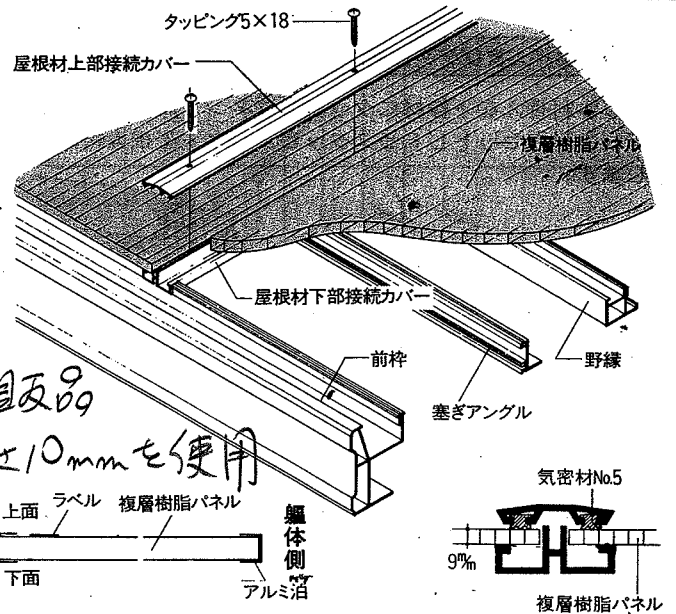
2.0間



2.5間



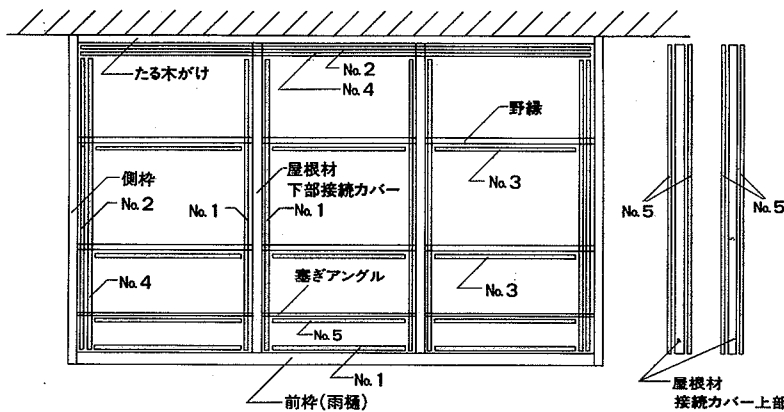
2 5月 1820  
2R用 2430  
9R用 3000



市販品  
厚±10mmを使用

## ■屋根ガラスの場合

1. 屋根ガラス取付けには、右表のビードを使用します。ビードは使用場所に依りて形状が異なりますのでお間違いのないようにお取付けください。
2. 屋根ガラス取付後、接合部はシールしてください。



姿 図	納 ま り 図
<p>No. 1</p>	<p>前枠(雨樋)</p> <p>屋根材下部接続カバー</p>
<p>No. 2</p>	<p>たる木がけ</p> <p>側枠</p>
<p>No. 3</p>	<p>野縁</p>
<p>No. 4</p>	<p>側枠</p>
<p>No. 5</p>	<p>たる木がけ</p> <p>屋根材上部接続カバー</p> <p>塞ぎアングル</p>

- 注1 部品箱の中の波板止めブックは、波板専用ですので使用しません、ご注意ください。
- 注2 複層樹脂パネルを、ご使用の場合、パネルのそり等で前枠または野縁との間にすき間が、できることがありますので、下図のように、たわみ防止治具を取付けてください。
- 注3 複層樹脂パネルを、ねじ等で野縁に固定することは、さけてください。
- 注4 雪積地帯仕様として雨樋キャップが、別途用意してありますのでご利用ください。

