

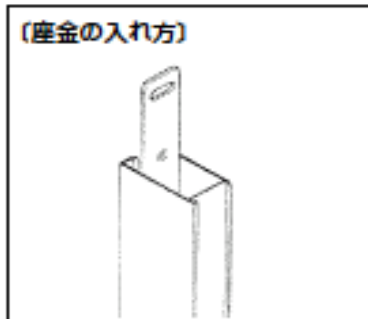
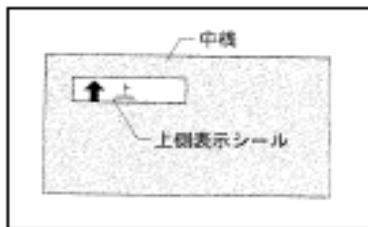
ドア本体の組立て要領

12/4/17作成
商品情報サポート部

ツインガードⅡ・ほせるんですⅡにドア(クリアラガラスドアベース)の設定がありますが、ドア本体の組立て要領が省略されている為、同じクリアラガラスベースのドアを設定しているルームトラスの組立て説明書の中からドア本体の部分抽出し、公開致します。
各商品本体の取説とあわせてご活用ください。

■ドア本体の組立て

- ガラスにグレチャンを回します。
- 上・下横及び中横を差し込みます。
※中横はオプションです。
- ※上・下横は見付けの広い方が下横です。
- 扉框を固定します。
※ガラス寸法はP.12をご覧ください。
- 〈中横の組立て〉
- 中横上・下を表示シールに従って組立ててください。



※ルームトラスの組立て・取付けの流れ-1 P 21/28より

