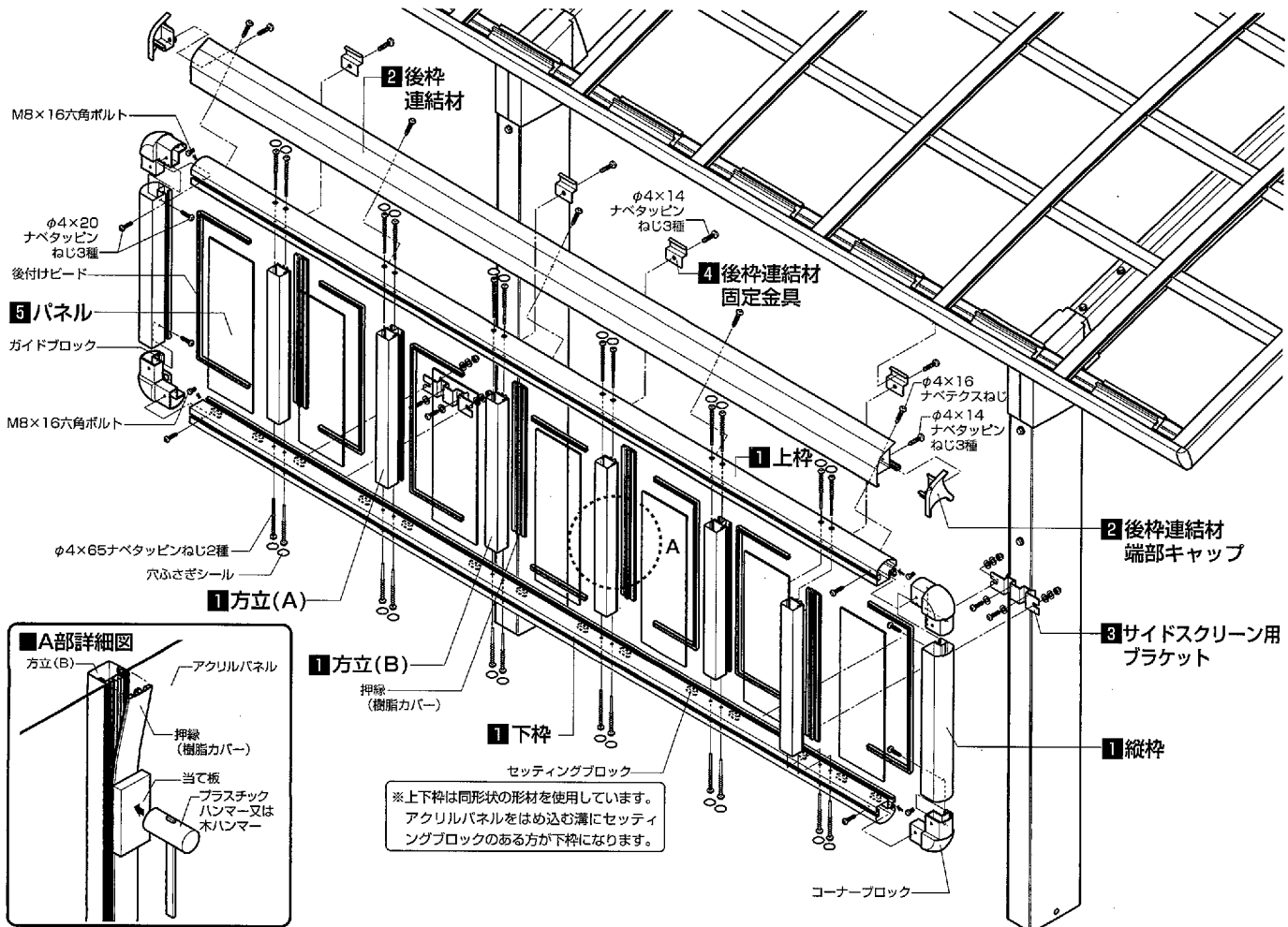


カーブポートII

下がり壁仕様

- お願い… ●下がり壁以外の組立て・取付けは、本体に同梱してある説明書をご覧ください。
- この説明書は、施工完了後、お施主様にお渡し願います。

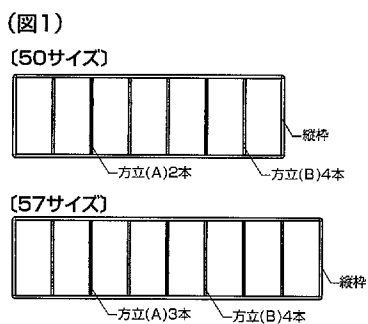
■取付け手順



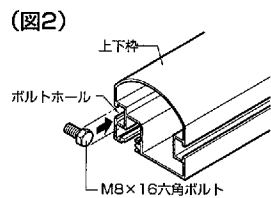
カーポート
カーブポートII

1 枠の組立て

- ①上枠・方立(A)・方立(B)・下枠をそれぞれねじ止めした後、上・下枠のねじ穴に穴ふさぎシールを張り付けます。
- ※方立(A)・方立(B)の配列は、図1を参照してください。



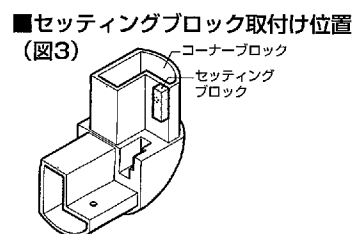
- ②上・下枠のボルトホールにボルトを差し込みます。(図2参照)



■ボルト本数

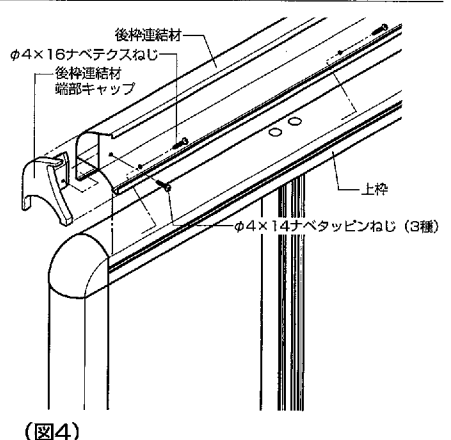
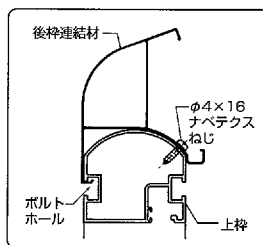
	50サイズ	57サイズ
上枠	4	4
下枠	4	6

- ③コーナーブロックの縦枠側にセッティングブロックを張り付けます。(図3参照)次に上下のコーナーブロックを縦枠にねじ止めした後、上・下枠に取り付けます。



2 後枠連結材の取付け

- ①後枠連結材端部キャップを後枠連結材に固定します。(図4参照)
- ②後枠連結材を上枠のボルトホールに引掛けて固定します。



3 ブラケットの取付け

- ①柱にブラケットを取り付ける下穴(2-φ3.6穴)をあけます。(図5参照)
- ②ブラケットを取り付けます。(図6参照)

