

取扱説明書

電気錠付高級アルミ鋳物門扉

このたびは、当社製品をお買い上げいただきまして、まことにありがとうございます。

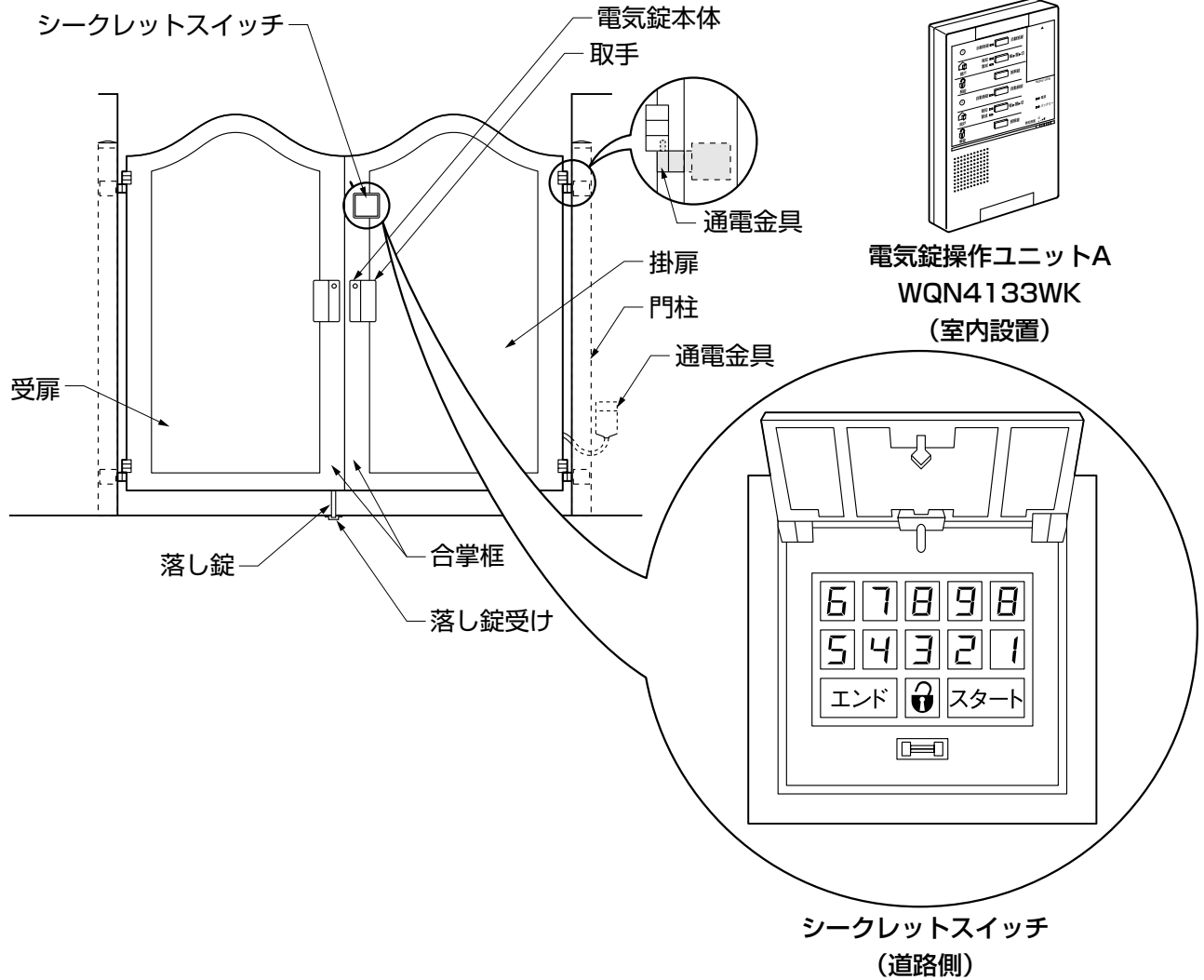
もくじ

- 1.各部の名称 1
- 2.安全のために必ず守ってください 2
- 3.電気錠機能の設定方法 3
- 4.使用方法 4
 - 4-1 落とし錠の操作方法 4
 - 4-2 電気錠（外出時）の操作方法 5
 - 4-3 電気錠（帰宅時）の操作方法 6
 - 4-4 ご注意とお願い 7
- 5.お手入れについて 8
- 6.修理を依頼する前に 9
- 7.修理 10
- 8.別売り品 10
- 9.仕様 10

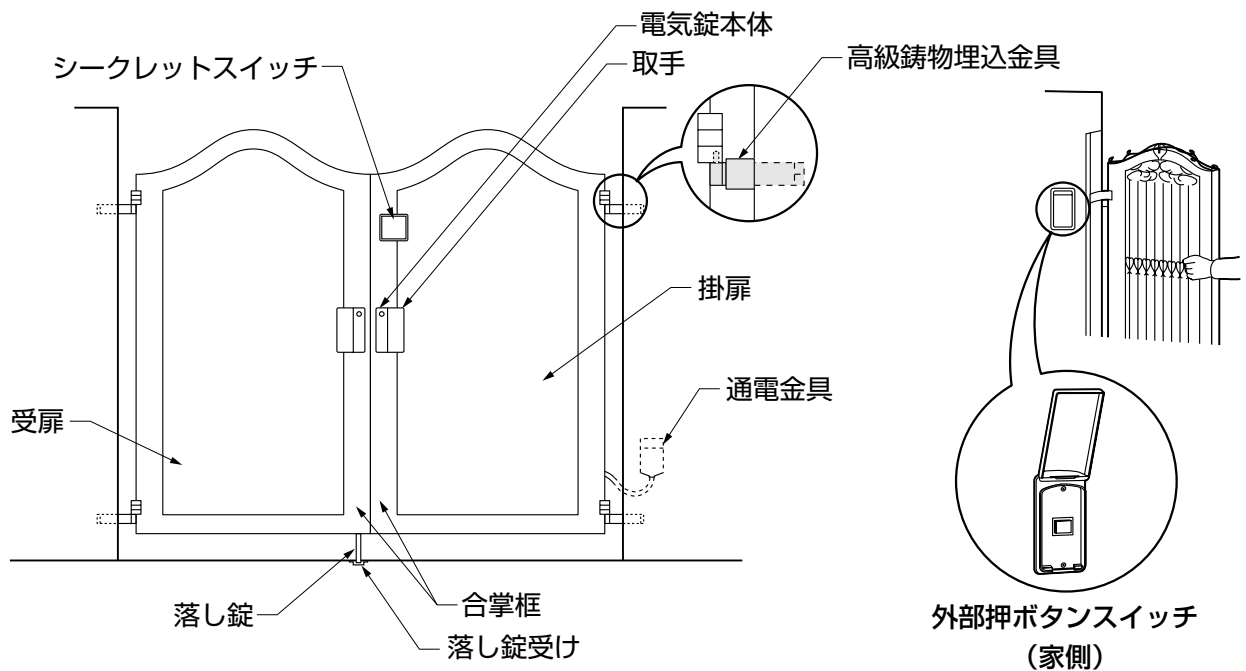
●製品を安全に正しくお使いいただくために、ご使用になる前にこの取扱説明書を最後までお読みください。お読みになったあとは、たいせつに保存してください。

1 各部の名称

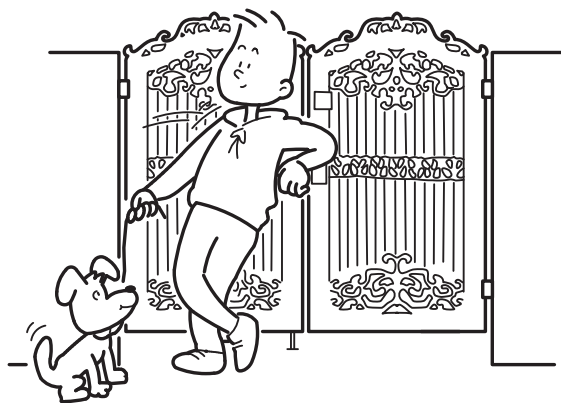
(1) 門柱仕様



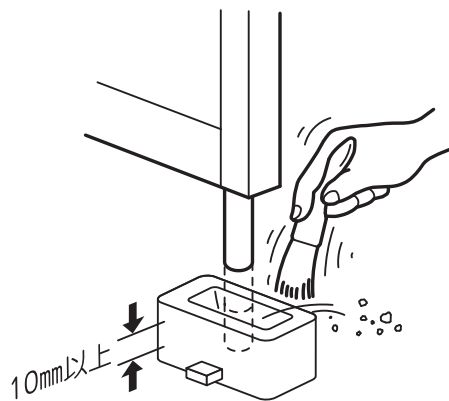
(2) 埋込金具仕様



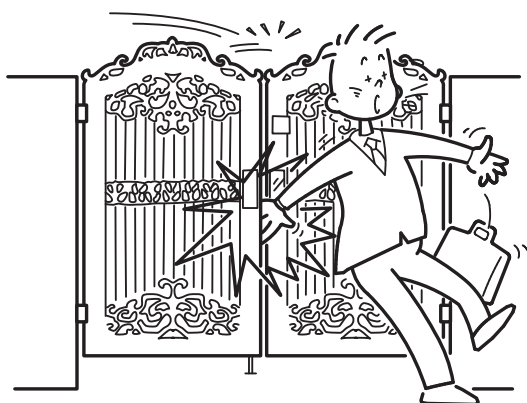
2 安全のために必ず守ってください



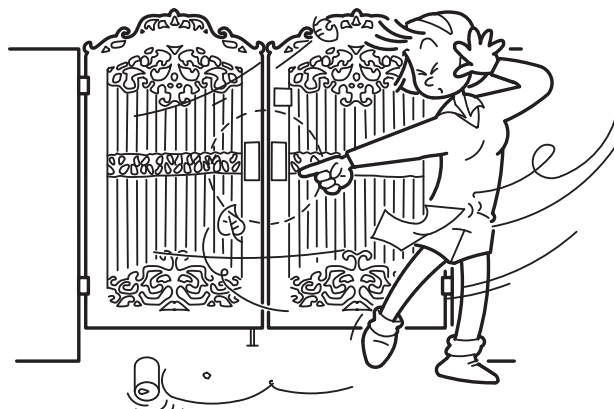
門扉に乗ったり、ぶらさがったり、寄りかかったりしないでください。ケガをするおそれがあります。



落とし錠受けの土砂は、落とし錠の掛かりが10mm以下になる前に取り除いてください。強風で扉が開き、人に当るおそれがあります。



門扉を開閉するときは、門柱と扉の間や扉と扉の間に手や足をはさまないように注意してください。



強風時には必ず施錠し、落とし棒をおろしてください。強風で扉が開き、人に当たってケガをするおそれがあります。



電気錠操作ユニットは取付金具からはずさないでください。高圧電流で感電するおそれがあります。



仕様に表記された電源・電圧以外の電圧は使用しないでください。火災・感電のおそれがあります。

3 電気錠機能の設定方法

この電気錠付門扉には、シークレットスイッチをセットしています。ご使用になる前に、必ず暗証番号を設定してください。

暗証番号の設定は、室内に設置した電気錠操作ユニットで行ないます。
詳しい使用方法は、電気錠操作ユニットに付属の説明書をご覧ください。

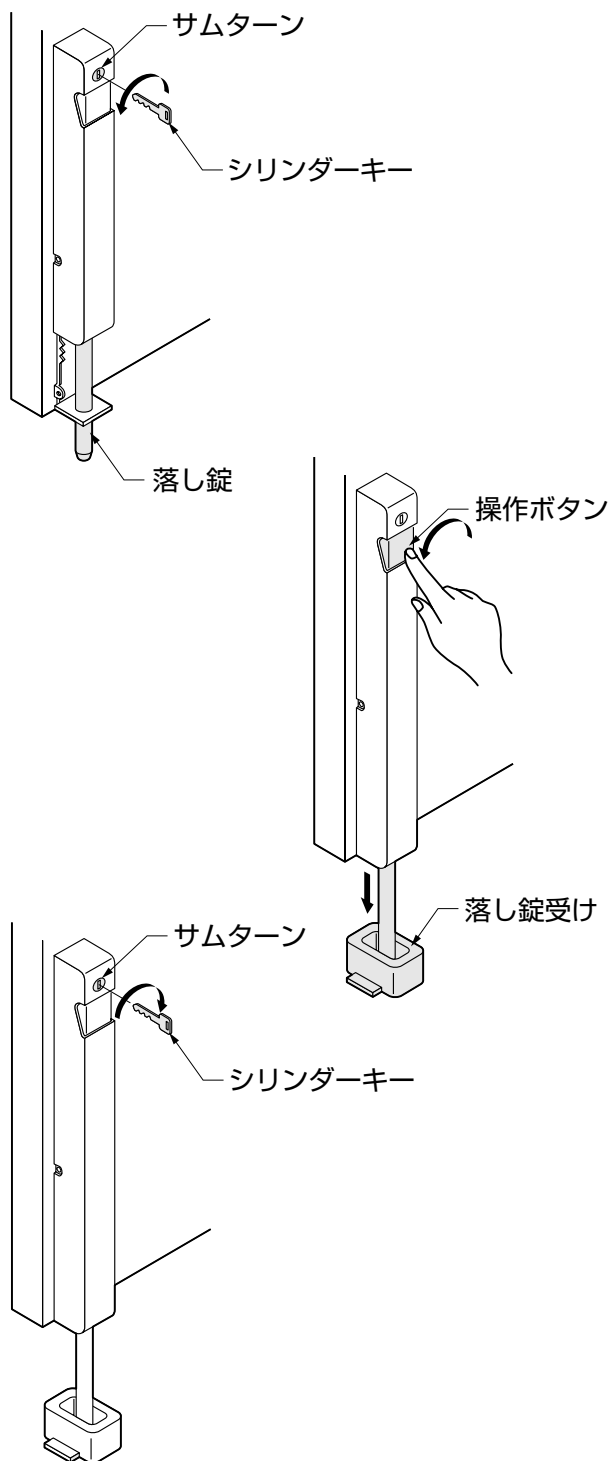
ご注意

- 暗証番号はメモなどをして忘れないようにしてください。
- 暗証番号を設定または変更する場合は、ご家族で十分ご検討ください。

4 使用方法

4-1 落とし錠の操作方法

落とし錠を下げる場合は次の手順で操作をしてください。



- ① 落とし錠が上がっているロック状態から、シリンダーキーの先でサムターンを反時計方向(⌚)へまわします。
・落とし錠のロックが解除します。

- ② 操作ボタン押しを下げ、落とし錠受けに納めます。

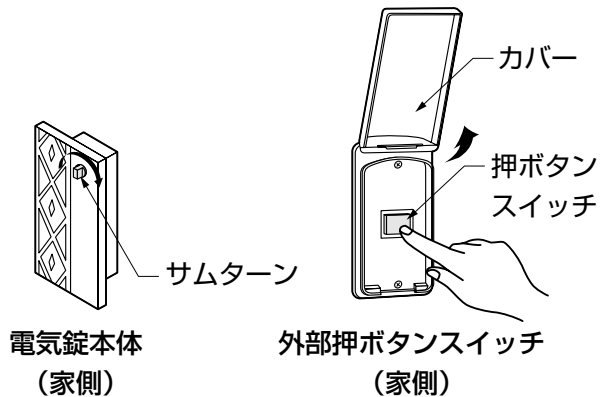
- ③ シリンダーキーの先でサムターンを時計方向(⌚)へまわします。
・落とし錠がロックします。

ご注意

- 受扉を閉めたときは、必ず落とし錠を下げてください。
- 落とし錠を上げる場合は、逆の操作をしてください。

4-2 電気錠 (外出時) の操作方法

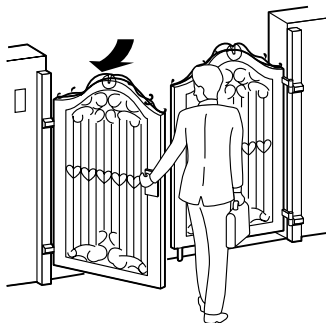
(1) 門扉の電気錠を解除するとき



いずれかの方法で解錠してください。

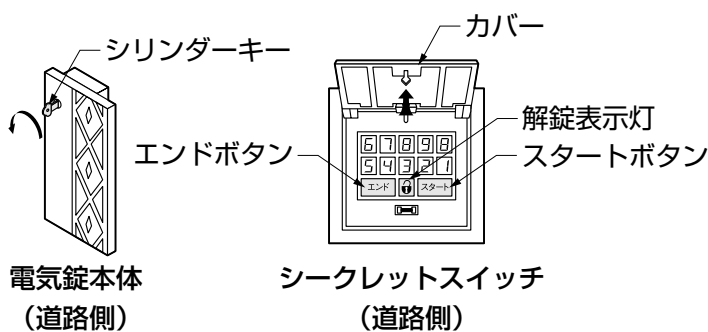
- ①電気錠操作ユニット (室内設置) を使う場合は、施錠押ボタンを押して解錠します。
 - ・門扉本体で「ピー」音が鳴ります。
- ②外部押ボタンスイッチ (家側) を使う場合は、カバーを上げ、押ボタンスイッチを押して解錠します。
 - ・門扉本体で「ピー」音が鳴ります。
- ③電気錠本体 (家側) を使う場合は、サムターンを時計方向 (Q) へまわして解錠します。
 - ・①,②,③いずれの場合も、電気錠操作ユニット (室内設置) の解錠表示灯が点灯します。

(2) 門扉を開けるときの



- ①電気錠の取手を引いて門扉を開けます。
 - ・電気錠操作ユニット (室内設置) の開戸表示灯が点灯し「ポロロン」音が鳴ります。電気錠操作ユニットの報知/警戒/切表示灯が点灯していない場合は、「ポロロン」音は鳴りません。

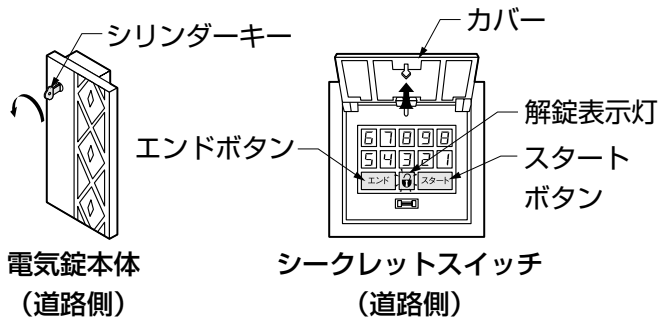
(3) 門扉を閉めて施錠するとき



- ①電気錠操作ユニットの自動施錠「入/切」スイッチが「入」のときは、門扉を閉めると自動的に施錠します。
- ②電気錠操作ユニットの自動施錠「入/切」スイッチが「切」のときは、aまたはbいずれかの方法で施錠します。
 - a.シークレットスイッチ (道路側) を使う場合は、カバーを開けスタートボタンを押してからエンドボタンを押して施錠します。
 - ・約1秒間「ピー」音が鳴り解錠表示灯が消灯します。
 - b.電気錠本体 (道路側) を使う場合は、差し込んだシリンダーキーを時計方向 (Q) へまわして施錠します。
 - ・①,②いずれの場合も電気錠操作ユニット (室内設置) の開戸表示灯、解錠表示灯が消灯します。

4-3 電気錠（帰宅時）の操作方法

(1) 門扉の電気錠を解除するとき



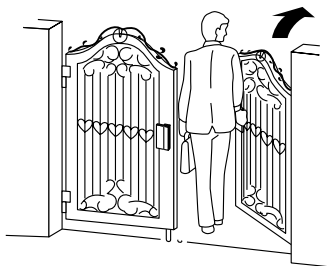
いずれかの方法で解錠してください。

- ①電気錠本体（道路側）を使う場合は、差し込んだシリンダーキーを反時計方向(⌚)へまわして解錠します。
- ②シークレットスイッチ（道路側）を使う場合は、スタートボタンを押し暗証番号（4桁）を順に押した後エンドボタンを押して解錠します。
 - ・約1秒間「ピー」音が鳴り、解錠表示灯が点灯します。
 - ・①,②いずれの場合も、電気錠操作ユニット(室内設置)の解錠表示灯が点灯します。

ご注意

- 押ボタンを押す間隔は約10秒以内に行なってください。
- 間違えて操作し、エンドボタンを押した場合は、約10秒待ってから、もう一度操作してください。

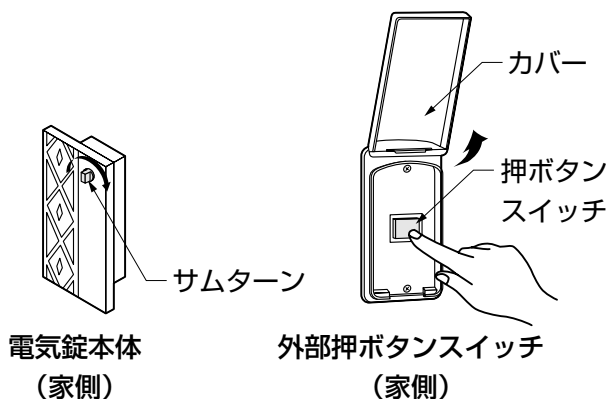
(2) 門扉を開けるときの



- ①電気錠の取手を引いて門扉を開けます。

・電気錠操作ユニットの開戸表示灯が点灯し「ポロロン」音が鳴ります。電気錠操作ユニットの報知／警戒／切表示灯が点灯していない場合は、「ポロロン」音は鳴りません。

(3) 門扉を閉めて施錠するとき



- ①電気錠操作ユニットの自動施錠「入／切」スイッチが「入」のときは、門扉を閉めると自動的に施錠します。
- ②電気錠操作ユニットの自動施錠「入／切」スイッチが「切」のときは、aまたはbいずれかの方法で施錠します。
 - a.電気錠操作ユニット（室内設置）を使う場合は、施錠押ボタンを押して施錠します。
 - b.外部押ボタンスイッチ（家側）を使う場合は、カバーを上げ、押ボタンスイッチを押して施錠します。
 - c.電気錠本体（家側）を使う場合は、サムターンを反時計方向(⌚)へまわして施錠します。
 - ・①,②いずれの場合も電気錠操作ユニット(室内設置)の開戸表示灯、解錠表示灯が消灯します。

ご注意

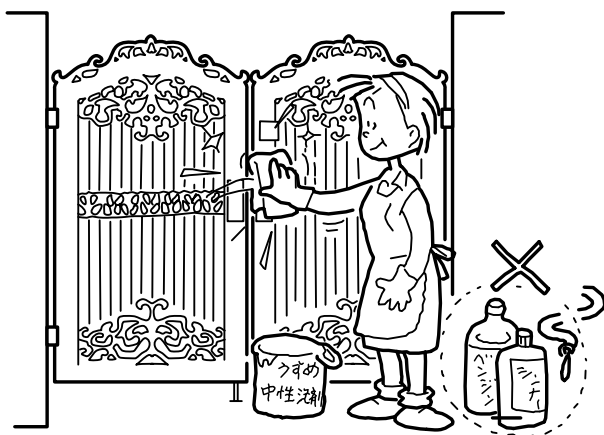
- 門扉の開閉、解錠、施錠を行なう場合は、必ず電気錠操作ユニットの表示灯や「ピー」音、「ポロロン」音で操作の確認をしてください。確認できないときに、ムリに開閉しようとするとう故障の原因になります。

4 - 4 ご注意とお願い

- ボールをぶつけるなど強い衝撃を加えないでください。故障の原因になります。
- オプションの予備電源を使用すると、停電したり電源が切れた場合、自動的にバッテリーに切り替わります。電気錠操作ユニットの開戸および解錠表示灯は消灯しますが、施解錠押ボタンは作動します。
ただし、シーケレットスイッチは通常通り使用できます。
(バッテリーの持続時間は、使用条件により異なりますが約8時間です。)
- 門扉が完全に閉まっていない場合など、施錠できないことがあります。施錠操作したときは、必ず解錠表示灯が消えたことをお確かめください。
- 暗証番号を忘れた場合は、シーケレットスイッチで解錠することができません。忘れない暗証番号にするか、メモに番号をひかえてください。
- シーケレットスイッチは、暗証番号を間違えて操作し、エンドボタンを押したときは、約10秒待ってもう一度操作してください。
- 製品の分解や改造はしないでください。
- 製品に関する移設・増設などは、施工店・電気工事店（電気工事有資格者）にご相談ください。

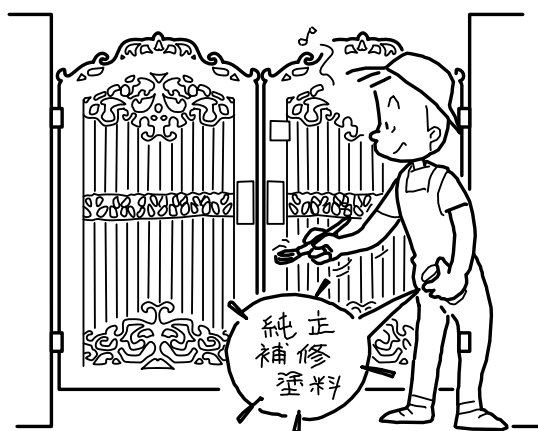
5 お手入れについて

(1) 年に2～3回水洗いをし拭きとってください



- 汚れがひどい場合には、中性洗剤をうすめた液で汚れを落としたあとで、洗剤が残らぬようよく水洗いをし拭きとってください。
- シンナー、ベンジンなどの有機溶剤は使わないでください。塗料がはげたりすることがあります。
- シーケレットスイッチには、ホースなどで直接打ち水をしないでください。故障の原因になります。

(2) キズは補修してください



- あやまってアルミ材にキズをつけた場合、弊社純正補修塗料で補修してください。放置すると腐蝕の原因になります。

6 修理を依頼する前に

故障かなと思われたとき、修理を依頼する前にお調べください。
直らなかったときには修理をご依頼ください。

このようなとき	点 検	処 置
電気錠が作動しない	電気錠操作ユニットの交流電源灯がついていますか	ブレーカーを「入」にセット
	ブレーカーが「切」になっていませんか	
暗証番号を押しても解錠できない	番号をまちがえていませんか	約10秒待って、もう一度操作
	暗証番号を変更していませんか	暗証番号の確認
解錠ボタンを押していないときに門扉が開く	扉は完全に閉まりますか 施解錠ボタンで施錠できますか	施工店に、扉の建付調整を依頼してください
施錠できない	合掌部の隙間が、5mm以上になっていませんか	施工店に、扉の建付調整を依頼してください
「警戒」表示中、扉を開けていないときに「ピーポー」が鳴る		
強風などで扉が大きくゆれると、「ポロロン」報知音／「ピーポー」警戒が鳴る		
落とし錠を落しているのに、受扉が風などで開く	落とし錠受けに正しく納まっていますか	落とし錠の土砂を取り除き正しく納める（「2 安全のために必ず守ってください」参照）
門扉が閉まらない	合掌部の隙間がせまく（5mm以下）になっていませんか	施工店に、扉の建付調整を依頼してください

7 修理

- 製品に異常が生じたときは使用を中止し、お買い上げの販売店（工事店）にご連絡ください。
- 修理に関するお問い合わせは、お買い上げの販売店（工事店）または、「お客様相談センター」にお問い合わせください。
- 修理を依頼されるときは、下記のことをお知らせください。

故障の状況	できるだけ詳しく	ご氏名	
製品名	製品にシール表示してある製品名	ご住所	
施工日	年 月 日	電話番号	
施工店名		その他	

8 別売り品

- 下記のような別売り品がありますので、目的に合わせてご利用ください。
 - ・補修塗料
 あやまってキズをつけたときの補修にご利用ください。

9 仕様

電気錠操作ユニットA (WQN4133WK)

電源電圧	AC100V 50/60Hz
消費電力	警報時最大：60W以下 待機時：5W以下
使用周囲温度	0°C～+40°C
寸法	高さ：約240mm 幅：約150mm 奥行：約60mm
質量	約750g (電気錠操作ユニット用停電バックアップ電源(WQN48)(別売)は含まない。)
音量	開戸報知音：65dB以上（前方1m） ●ポロロン 警報音：70dB以上（前方1m） ●ピーポー（ピーポー音、5分間で自動停止）
外部電源電圧 (停電バックアップ用)	DC14.4V（10.8V～18V） (ニッケル水素電池、1.2V×12セル、単4型) (電気錠操作ユニット用停電バックアップ電源(WQN48)(別売))
停電バックアップ 時間 (使用周囲温度20°C、 新品電気錠操作 ユニット用停電 バックアップ電源で 満充電時)	●シークレットスイッチ・2線式電気錠を1回路につき各1台接続時 ：約8時間（約8時間以内に1回動作可能）(2ヶ所) ●非接触式キーリーダー・シークレットスイッチ・2線式電気錠を1回路につき各1台接続時 ：約4時間（約4時間以内に1回動作可能）(2ヶ所) 電気錠操作ユニット用停電バックアップ電源(WQN48)(別売)を接続する必要があります。また、温度・電気錠操作ユニット用停電バックアップ電源の使用期間により停電バックアップ時間は短くなります。

電気錠付高級アルミ鋳物門扉 保証書

製造No. (商品名シールNo.)		
保 証 期 間	対 象 部 品	期 間 (お引渡し日より)
	本 体	2 ヶ 年
	但し電装部品	1 ヶ 年
お引渡し日	年 月 日	
お 客 様	ご住所	
	お名前	様
	電 話	()

本書はお引渡し日から左記期間中故障が発生した場合には、本書記載内容で無料修理を行うことをお約束するものです。詳細は下記記載内容をご参照ください。

※お引渡し日、お客様名、施工店名及び製造No.が不明の場合は、保証しかねますので施工店に必要事項の記入をご依頼ください。又本書は再発行致しませんので大切に保管してください。

施 工 店	住所・店名	印
	電 話	

株式会社 LIXIL

〒136-8535 東京都江東区大島2-1-1

1. 保証者

株式会社LIXIL

2. 保証の対象者

当該商品の所有者

3. 対象商品

LIXILブランドで発売しているエクステリア商品、ガーデンリビング ファニチャー&グッズ商品

4. 保証内容

取扱い説明書・表示ラベルまたはその他の注意書きに基づく適正なご使用状態で、保証期間内に発生した不具合については、下記に例示する免責事項を除き、無料修理いたします。

5. 保証期間

当該商品の施工完了日(お引き渡し日※)から起算して2年間。(電装部品及び木製部品については1年間)ただし、施工を伴わない商品及びガーデンリビング ファニチャー&グッズ商品についてはご購入された日から起算して1年間。

※注)新築分譲住宅の場合は、建築主さまへの引渡し日。

6. 品質保証の免責事項

保証期間内でも、次の様な場合には有料修理となります。

- ①当社の手配によらない第三者の加工、組立て、施工(基礎工事、取付工事、シーリング工事、電気工事など)、管理、メンテナンスなどの不備に起因する不具合(海砂や急結剤を使用したモルタルによる腐食、中性洗剤以外のクリーニング剤を使用したことによる変色、腐食、基礎寸法や取り付け寸法違いなどによる性能低下、工事中の養生不良による変色や腐食など)。
- ②取扱い説明書や表示ラベル、カタログなどに記載された使用方法からの逸脱及び適切な維持管理を行わなかったことなどに起因する不具合(例えば、雪下ろしや操作上の注意などの注意シール内容の不励行による破損など)。
- ③表示された商品の性能を超えた性能を必要とする地域や場所に取り付けられた場合の不具合(例えば、積雪強度、耐風圧強度、寒冷地での作動性や凍結に起因する不具合など)。
- ④建築躯体の変形など商品以外の不具合に起因する商品の不具合。

- ⑤商品又は部品の経年変化(使用に伴う消耗・摩耗など。木製品のささくれ、ヒビ割れ、変色、ネジ、ボルトの緩みや釘の浮きなど)や経年劣化(樹脂部分の変質・変色など)またはこれらに伴う不具合、および電池・電球などの消耗品の損傷や故障。
- ⑥商品又は部品の材料特性に伴う現象(例えば、木製品の反り、干割れ、色あせ、木目違い、節抜け、樹液のにじみ出しなど)。
- ⑦自然現象や住環境に起因する結露などに起因する不具合(例えば、結露による凍結、サビ、カビ発生など)。
- ⑧環境が特に悪い地域又は場所に取り付けられたことに起因する腐食及び不具合(例えば、海岸地帯での塩害や大気中の砂塵・煤煙・金属粉・亜硫酸ガス・アンモニア・車や給湯器などの排気ガスが付着して起きる腐食や塗装はく離、異常な高温・低温・多湿による不具合、軟弱地盤による沈下や、倒壊など)。
- ⑨天災その他の不可抗力(例えば、暴風、豪雨、洪水、高潮、地震、地盤沈下、落雷、火災など)により商品の性能を超える事態が発生した場合の不具合。
- ⑩実用化されている技術では予測不可能な現象またはこれが原因で生じた不具合。
- ⑪犬、猫、鳥、ねずみ、虫などの小動物の害、またはつるや根などの植物の害、またはそれに関する不具合。
- ⑫所有者様や第三者による不当な修理や改造(必要部品の取り外し含む)に起因する不具合。
- ⑬本来の使用目的以外の用途に使用された場合の不具合、又は使用目的と異なる使用方法による場合の不具合。
- ⑭犯罪などの不法な行為に起因する破損や不具合および盗難。

※保証期間経過後の修理・交換などは有料といたします。

※本書によって、お客様の法律上の権利を制限するものではありませんので、保証期間経過後の修理についてご不明の場合は、最寄りの当社支店・営業所・お客さま相談センターにお問い合わせください。

※本商品保証は日本国内においてのみ有効です。
(This warranty is availed only in Japan.)

※当社の商品に関し、上記に記載の保証期間、保証内容の範囲において無料修理を行うことをお約束するものです。

※保証期間中に故障・損傷などの不具合が発生した場合には、お取り扱いの施工店、工務店、販売店に修理を依頼してください。当社支店・営業所、お客さま相談センターにてもご相談を承ります。

※ショールームの所在地、カタログの閲覧・請求、図面・CADデータなどの各種情報は、上記オフィシャルサイトからご確認ください。

会社や商品についての情報の確認は、LIXILオフィシャルサイトまで

<https://www.lixil.co.jp/>

商品についてのお問い合わせ・部品のご購入は、お客さま相談センターまで

受付時間/月～金 9:00～18:00 土日・祝日 9:00～17:00(ゴールデンウィーク、夏期休暇、年末年始等を除く)

TEL. ☎0120-126-001 FAX.03-3638-8447

修理のご依頼は、LIXIL修理受付センターまで

受付時間/月～金 9:00～18:00(祝日、年末年始、夏期休暇等を除く)

TEL. ☎0120-413-433 FAX.☎0120-413-436

<https://www.lixil.co.jp/support/>

※当社は、当社商品のユーザー様及び流通業者様等の皆様の個人情報を商品納入や商品保証書を通じて取得し、将来にわたる品質保証、メンテナンスその他の目的のために利用致します。当社の個人情報の取り扱いについて詳しくは当社ホームページの「プライバシーポリシー」(<https://www.lixil.co.jp/privacy/>)をご覧ください。

取説コード

UA005

KGD576295E
95-09A
201812H_1049