



門柱灯
HH-1型 HH-2型

取扱説明書

保管用

品番 LYP41 (青銅色仕上)
LBP81 (ブラウン仕上)



LYP43 (ネオブラック仕上)



お客様へ お買いあげありがとうございます。
ご使用前によくお読みのうえ、正しくお使いください。そのあと必ず保管してください。

工事店様へ この説明書は必ずお客様にお渡しください。

安全に関するご注意

警告

<p>分解禁止</p>	<p>■器具を改造したり、部品交換をしないでください。 火災・感電・落下によるけがのおそれがあります。</p>	<p>必ず守る</p>	<p>■ランプは器具表示のものを使用してください。 間違った種類、ワット数のランプを使用すると、火災のおそれがあります。</p>
<p>禁止</p>	<p>■布や紙など燃えやすいものをかぶせないでください。 火災のおそれがあります。</p>		<p>■異常を感じた場合、速やかに電源を切ってください。 工事店、電器店、または別紙ご相談センターに、ご相談ください。</p>

注意

<p>禁止</p>	<p>■器具の真下に温度の高くなるものを置かないでください。 火災の原因となります。</p>	<p>禁止</p>	<p>■水抜き穴をふさがないでください。 水抜き穴をふさぐと器具内に浸水した場合水がたまり、絶縁不良による感電の原因となります。</p>
	<p>■点灯中や消灯直後のランプにさわらないでください。 ランプやその周辺が過熱しており、やけどの原因となります。</p>	<p>必ず守る</p>	<p>■本体の取りはずしは、工事店電器店に依頼してください。 本体の取りはずしには資格が必要です。</p>

仕様

品番	使用電圧	付属ランプ
LYP41, LYP43	AC100V	40形ミニクリプトン電球(ホワイト・110V用・E17)
LBP81		

●定格100V用のランプも使用可能です。

この紙は再生紙を使用しています。

各部のなまえと ランプ交換について

⚠ 注意

ランプ交換の際は、安全のため電源を切ってください。
通電状態で行うと感電の原因となります。

ランプ交換について

- ・ランプは器具表示のナショナルランプをお求めください。
間違った種類・ワット数のランプを使用すると、火災の原因となります。
取付けは確実に行ってください。取付けが不完全な場合、落下によるけがの原因となります。
- ・点灯中や消灯直後のランプにさわらないでください。
ランプやその周辺が過熱しており、やけどの原因となります。

品番により天板、枠の形状が異なります。

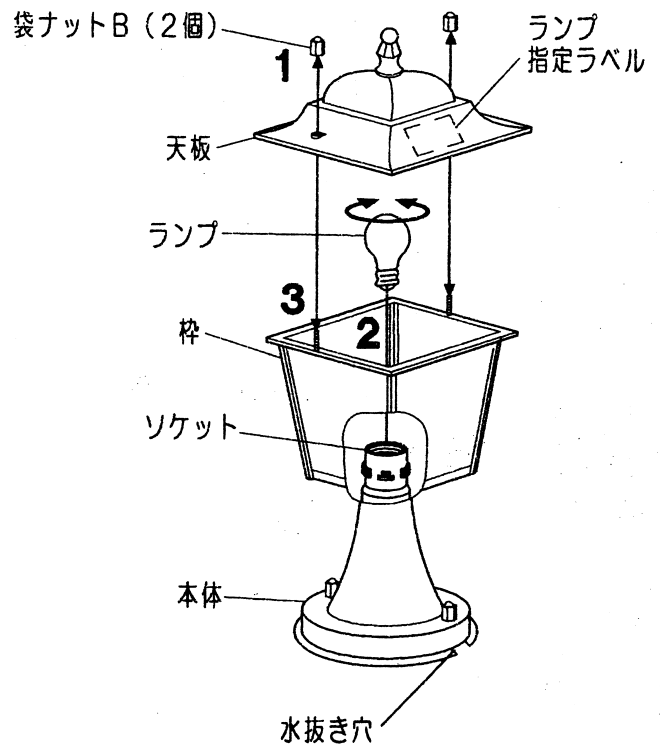
ランプ交換方法

袋ナットB 2個をゆるめ
1 天板をはずす

2 ランプを交換する

袋ナットB 2個で
3 天板を取付ける

取付けが不完全な場合、
感電・落下によるけがの原因となります。



お手入れについて

⚠ 注意

お手入れの際は、安全のため電源を切ってください。
通電状態で行うと感電の原因となります。

- ・明るく安全に使用していただくため、定期的（6ヶ月に1回程度）に清掃、点検してください。
汚れがひどい場合は、石けん水にひたした布をよく絞ってふきとり、乾いた柔らかい布で仕上げてください。
- ・シンナー、ベンジンなどの揮発性のものでふいたり、殺虫剤をかけたりしないでください。
変色、破損の原因となります。

取説コード

UA044

98-01A
200204D