

商品名	品名	適合ポール	適合ランプ
エントランスライト	LYS21 (50Hz) LYS22 (60Hz)	LYV41	13W ツイン2 蛍光灯 (電球色) FDL13EX-L

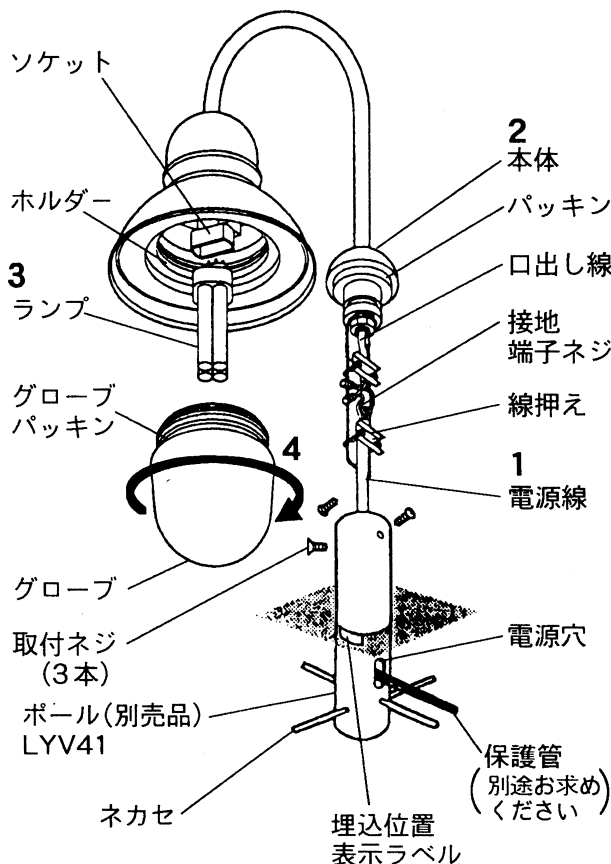
警告

- 施工は、取扱説明書にしたがい確実にこなしてください。施工に不備があると火災・感電・落下の原因となります。
- 器具を改造したり、構成部品（ソケットなど）の交換をしないでください。火災・感電・落下の原因となります。
- 振動や衝撃の多い場所、腐食性ガスの発生する場所、海岸隣接地帯では使用しないでください。火災・感電・落下の原因となります。
- グローブはガラスですので、衝撃を加えないでください。落下・破損の原因となります。
- かけやひび割れの発生しているグローブは使用しないでください。グローブ落下の原因となります。

注意

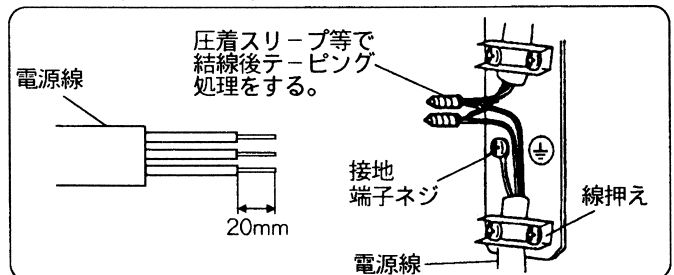
- この器具は一般屋外用（防雨型）器具です。それ以外の場所では使用できません。
- 周囲温度は、35℃以上では使用しないでください。火災の原因となります。

各部のなまえと取付け方



1.電源線と口出し線を接続する

- 電源線をポール内より引き出し、口出し線と接続する。
- 接地端子ネジから第3種接地工事を行なう。**接続が不完全な場合、火災の原因となります。**
- 線押えで電源線を固定する。
- 電源線は、ケーブルのシース部を線押えでしっかりと固定してください。
- ケーブルの押え量はケーブル外径の1/4程度としてください。押え込みすぎると、絶縁破壊の原因となります。



2.本体を取付ける

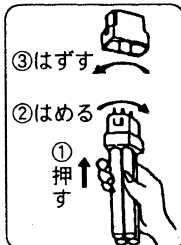
- 取付ネジ (3本) を使用して本体を確実に固定する。不備があると落下の原因となります。

3.同梱のランプを確実に取付ける

- 不備があると火災の原因となります。

4.グローブを取付ける

- グローブにパッキンが取付いている事を確認の上、グローブをホルダーに確実に取付ける。**締め付けが不完全な場合、グローブ落下の原因となります。**



⚠ 警告

- 器具を改造したり、構成部品（ソケットなど）の交換をしないでください。火災・感電の原因となります。
- 万一、煙が出たり、変な臭いがするなど異常状態のまま使用すると、火災・感電の原因となります。異常を感じたら速やかに電源を切り、販売店・電気工事店にご相談ください。
- グローブはガラスですので、衝撃を加えないでください。落下・破損の原因となります。
- かけやひび割れの発生しているグローブは使用しないでください。グローブ落下の原因となります。

⚠ 注意

- ランプ交換やお手入れの際は、必ず電源を切って、約5分してから行なってください。感電・やけどの原因となります。
- ランプ交換の際には、器具表示及び取扱説明書にしたがって、指定されたランプを使用してください。不備がありますと、火災・感電・落下の原因となります。
- 照明器具には寿命があります。（*1）3～5年に1回は、工事店等の専門家による点検を実施していただき、不具合がありましたら適切に処置してください。放置すると、火災の原因となることがあります。

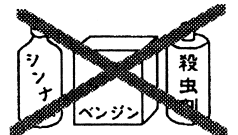
*1 照明器具の寿命は、使用条件、使用環境で異なりますが、一般的な目安は10年です。

使用上のご注意

- 電源を入れても点灯しない場合は電源を切り、5秒以上たってから再び電源を入れてください。それでも点灯しない場合は、ランプが切れていないか、ランプが正しく取りついているか、確認してください。
- 冬場など周囲温度が低いときは、明るくなるまでに時間を要したり、点灯直後にちらつきが発生する場合があります。

お手入れ・ランプ交換 ⚠ 注意 必ず電源を切って行なってください。感電・やけどの原因となります。

- 〈器具の清掃について〉
- 汚れを落とす場合は、石けん水をひたしたやわらかい布をよく絞ってからふきとり、乾いた布で仕上げてください。シンナーやベンジンなどでふかないでください。変色、変質の原因となります。

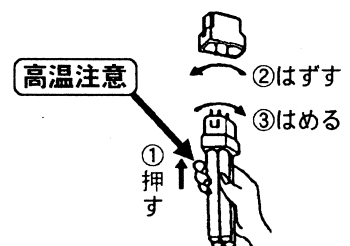


- 〈ランプ交換について〉
- 器具表示にしたがって、下記の指定されたナショナルのランプをご使用ください。

交換ランプ	13W ツイン2 蛍光灯（電球色） FDL13EX-L
-------	-----------------------------

⚠ 注意

- ガラス部分を強くねじらないでください。破損の原因となります。
- 点灯中や消灯直後（約5分まで）はランプをさわらないでください。やけどの原因となります。



東洋エクステリア株式会社

取説コード

UA056