

品名	器具品番	周波数	適合ポール	適合ランプ
GH-2型	LYT 23	50Hz	LYV 52	13Wツイン1蛍光灯・FPL13EX-N
	LYT 24	60Hz		

器具の施工には電気工事士の資格が必要です。施工は必ず工事店に依頼してください。

施工説明

工事店様へ、この説明書は保守のためお客様に必ずお渡しください。

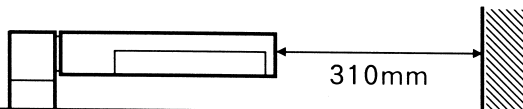
安全に関するご注意

警告

- 施工は、取扱説明書にしたがい確実に行ってください。施工に不備があると落下・感電・発火の原因となります。
- 器具を改造しないでください。落下・感電・発火の原因となります。
- 一般屋外用器具（防雨型）です。振動や衝撃の多い場所、浴室など湿気が多い場所、腐食性ガスの発生する場所、海岸隣接地帯では使用しないでください。落下・感電・発火の原因となります。
- 接地工事は、電気設備の技術基準にしたがって確実に行ってください。接地が不完全な場合、感電の原因になります。

注意

- 周囲温度が5℃～35℃以外では使用しないでください。発火の原因となります。
- ポールは水抜き穴をふさがないように施工してください。絶縁不良による感電および腐食によるポール折れの原因となります。
- 安定器内蔵型ですので、電源電圧及び周波数を確認の上ご使用ください。
- 調光器との併用はしないでください。ライトコントロール、明暗スイッチなどの調光器との併用はしないでください。発火の原因となります。
- カバーの着脱には下図の寸法が必要です。必要寸法を確保し取付位置を決定してください。

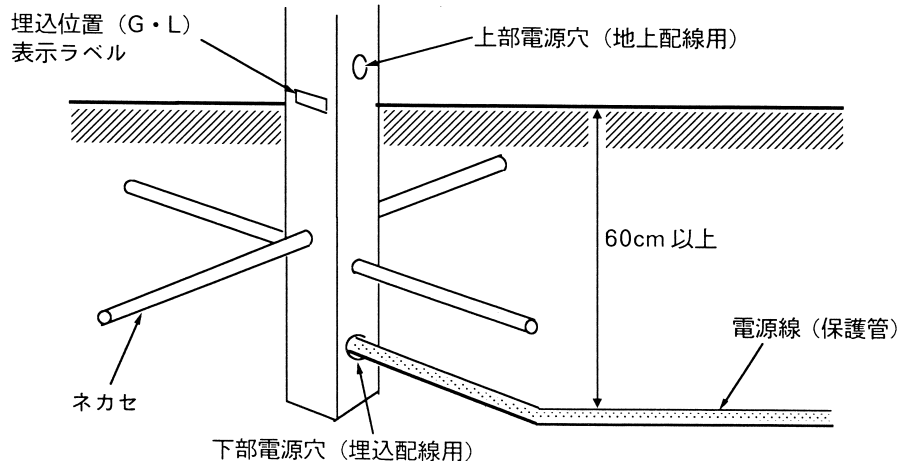


定格

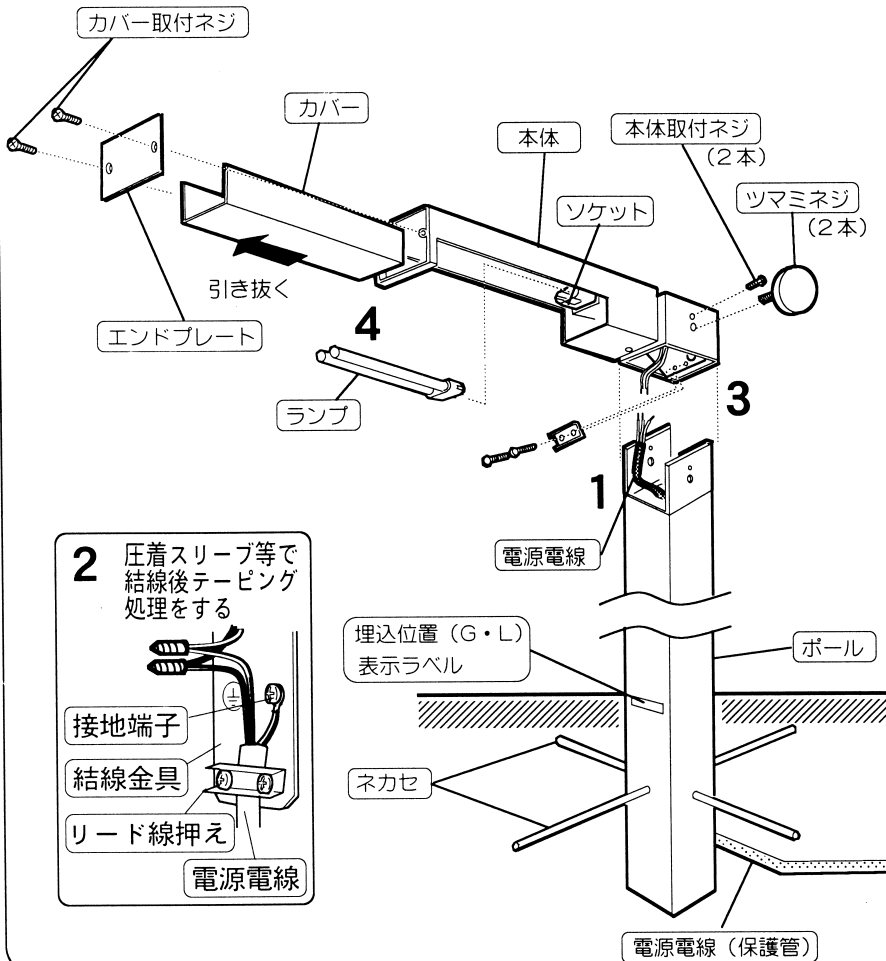
使用電圧	周波数	入力電流	消費電力	ランプ電力
AC100V	50Hz 又は 60Hz 専用	0.3A	17W	13W

ポールの設置について

- 施工の不良はポール倒壊の原因となります。
- 直接埋込式により、車両その他の重量物の圧力を受ける恐れのない場合の施工例です。
- 砂地等の土質の軟らかい場所に接地する場合は、コンクリート等でポールの埋込部を固定してください。
- 具体的な施工は、電気設備技術基準、内線規定に従ってください。



各部のなまえと取付け方



1 ポールに電源線、アース線を通す

2 口出し線に電源電線を結線する

- ・接地端子 (圧着端子付) を使用して第3種接地工事を行ってください。
接地が不完全な場合、感電の原因となります。
- ・電源電線はケーブルのシース部をリード線押えでしっかりと固定してください。
- ・ケーブルの押え量はケーブル外径の 1/4 程度としてください。
押え込みすぎると絶縁破壊による感電の原因となります。

3 本体をポールに取付ける

- ・本体をポールに差し込み、本体取付ネジ (2本) でしっかりと締め付け固定する。
線のかみ込みにご注意ください。不確実な取付の場合、感電や漏電の原因になります。
- ・ツマミネジ (2本) を締め付けます。(本体取付ネジ・ツマミネジはポール側についています。)
- 取付けが不完全な場合、落下の原因となります。**

4 ランプを取付ける

- ・エンドプレートははずします。
- ・カバーを引き抜きます。
- ・必ず適合ランプを使用してください。
エンドプレートはしっかり締めてください。締め付けが不十分ですと落下や浸水の原因になります。

お客様へ、この説明書は必ず保管ください。

安全に関するご注意

⚠ 警告

- 器具を改造しないでください。感電・発火の原因となります。
- 万一、煙が出たり、変な臭いがあるなど異常状態のまま使用すると、感電・発火の原因となります。異常を感じたら速やかに電源を切り、販売店・電気工事店にご相談ください。
- 旗や看板等の装飾物を取付けますと、ポールの倒壊、器具破損の原因となります。

⚠ 注意

- ランプ交換やお手入れの際は、必ず電源を切って、しばらくしてから行ってください。やけど・感電の原因となります。
- ランプ交換の際には、本体表示及び取扱説明書にしたがって、指定されたランプを使用してください。指定以外のランプを使用すると、火災の原因となります。
- 『照明器具には寿命があります* 1。3~5年に1回は、工事店等の専門家による点検を実施していただき、不具合がありましたら適切に処置してください。放置すると、発火の原因となることがあります。』
* 1 照明器具の寿命は、使用条件、使用環境で異なりますが、一般的な目安は10年です。

お手入れ・ランプ交換 ⚠ 注意 (必ず電源を切って行ってください。感電の原因となります。)

- 常に明るく使っていただくために、定期的にお掃除してください。
- ランプはナショナルツイン蛍光灯ツイン1FPL13EX-Nをご使用ください。

東洋エクステリア株式会社

取説コード

UA076