

取扱説明書

電気錠付アルファード門扉

このたびは、東洋エクステリア製品をお買い上げいただきまして、誠にありがとうございます。

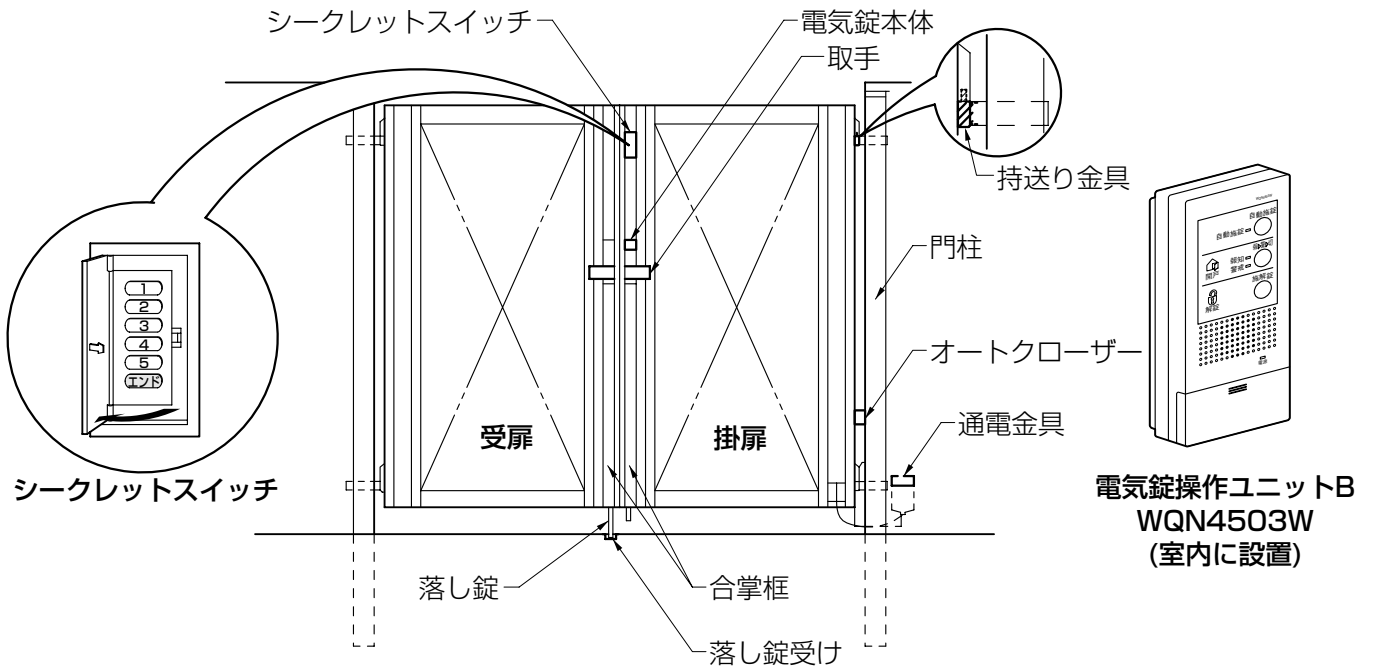
もくじ

| | |
|-------------------|----|
| 1.各部の名称 | 1 |
| 2.安全のために必ず守ってください | 2 |
| 3.電気錠機能の設定方法 | 3 |
| 4.使用方法 | 4 |
| 4-1 落とし錠の操作方法 | 4 |
| 4-2 オートクローザーの操作方法 | 4 |
| 4-3 電気錠(外出時)の操作方法 | 5 |
| 4-4 電気錠(帰宅時)の操作方法 | 6 |
| 4-5 ご注意とお願い | 7 |
| 5.お手入れについて | 8 |
| 6.修理を依頼する前に | 9 |
| 7.修理 | 10 |
| 8.別売り品 | 10 |
| 9.仕様 | 10 |

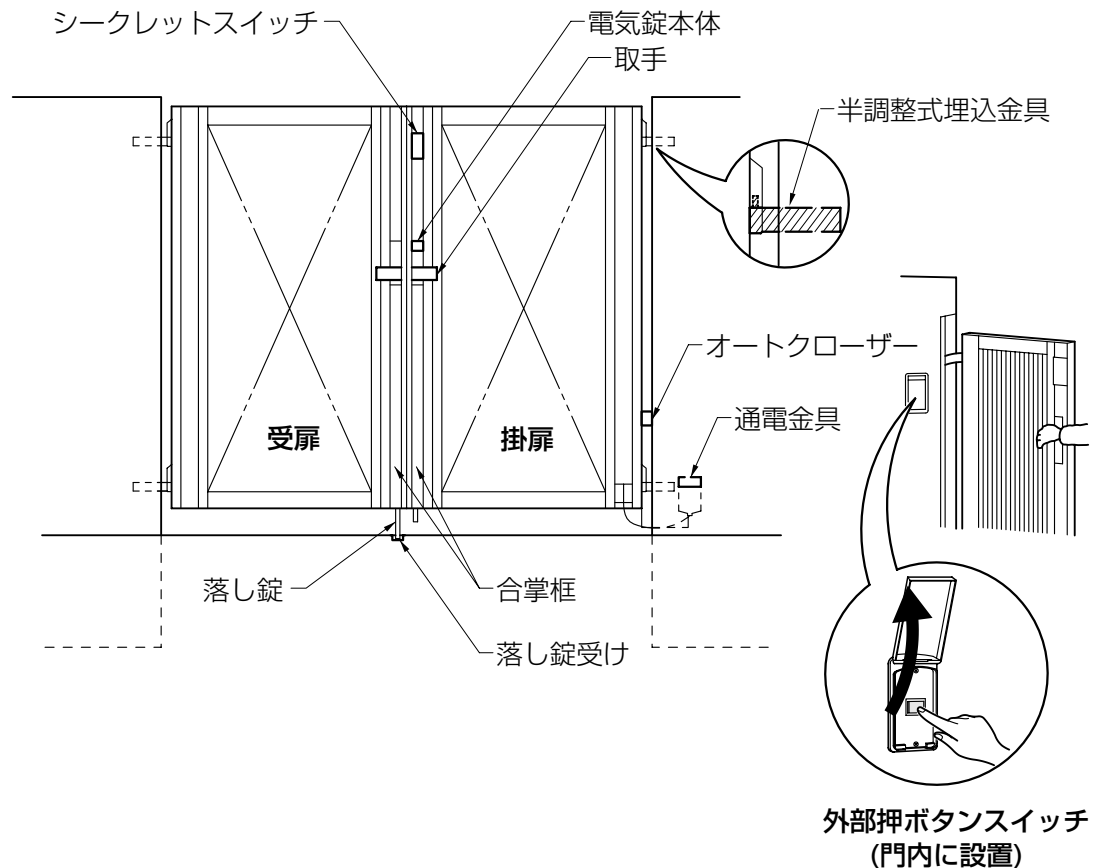
- 製品を安全に正しくお使いいただくために、ご使用になる前にこの取扱説明書を最後までお読みください。お読みになったあとは、大切に保存してください。

1 各部の名称

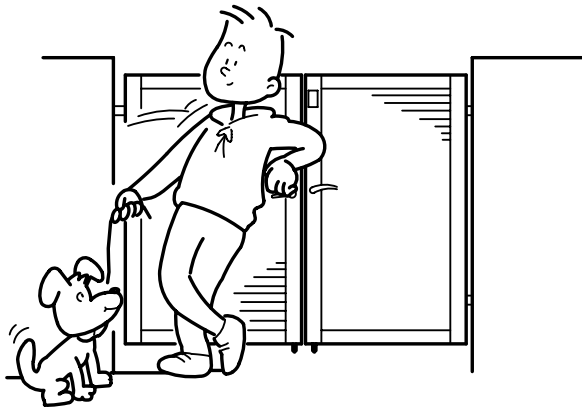
(1) 門柱仕様



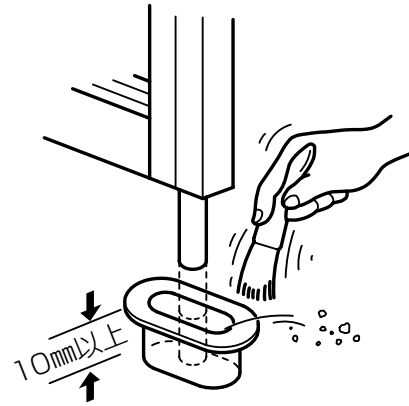
(2) 半調整式埋込金具仕様



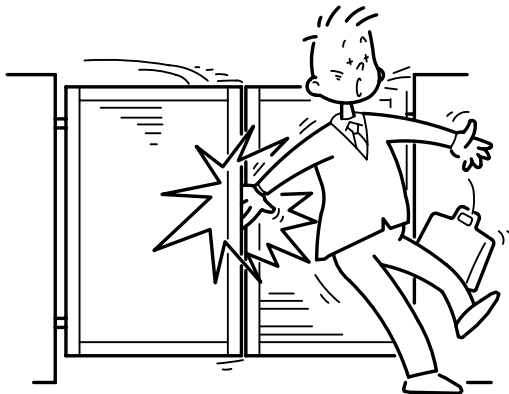
2 安全のために必ず守ってください



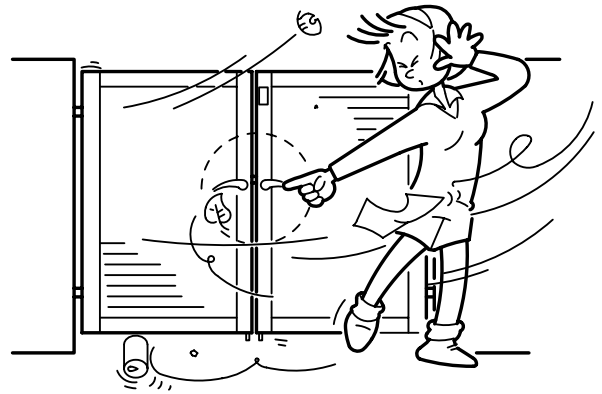
門扉に乗ったり、ぶらさがったり、寄りかかったりしないでください。けがをするおそれがあります。



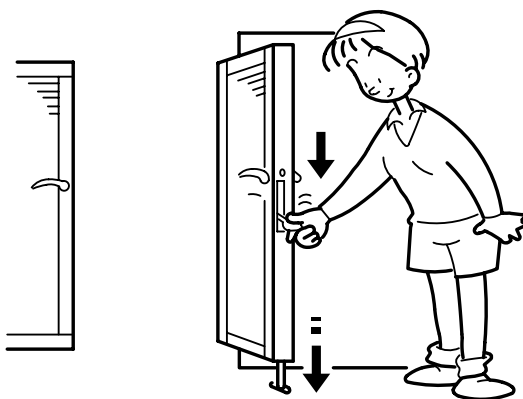
落とし錠受け皿の土砂は、落とし錠の掛かりが10mm以下になる前に取り除いてください。強風にあおられ扉が開き、人に当たってケガをするおそれがあります。



門扉を開閉するときは、門柱と扉の間や、扉と扉の間に手・足をはさまれないように注意してください。



強風時には必ず施錠してください。強風にあおられ扉が開き、人に当たってケガをするおそれがあります。



門扉を開けたままにしておく場合は、必ず落とし錠を下げて固定してください。強風にあおられ扉が開き、人に当たってケガをするおそれがあります。



電気錠操作ユニットは取付金具からはずさないでください。高圧電流が使われておりますので感電のおそれがあります。

3 電気錠機能の設定方法

- この電気錠付門扉は、シークレットスイッチをセットしています。ご使用になる前に、必ず暗証番号を設定してください。
- 暗証番号の設定は、室内に設置した電気錠操作ユニットで行ないます。
- 詳しい使用方法は、電気錠操作ユニットに付属の説明書をご覧ください。

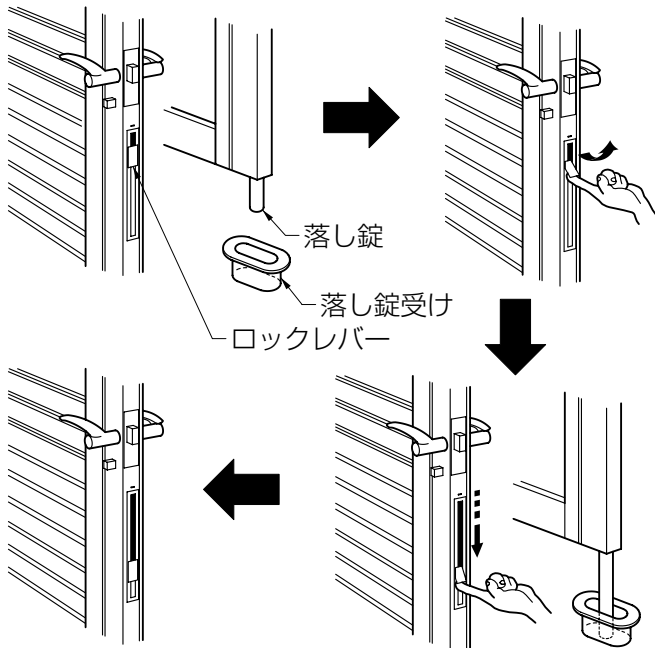
ご注意

- 暗証番号はメモなどして忘れないようにしてください。
- 暗証番号を設定または変更する場合は、ご家族で十分ご検討ください。

4 使用方法

4-1 落とし錠の操作方法

落とし錠を下げる場合は次の手順で操作をしてください。



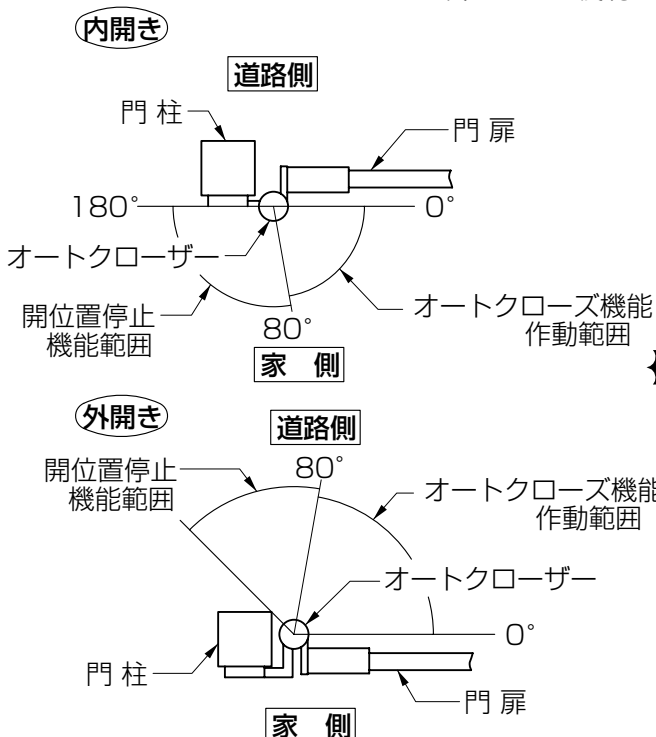
- ① 落とし錠が上がっているロック状態から、レバーを上へ傾けます。
 - 落とし錠がロック解除されます。
- ② レバーを下へ落とし錠受けに納めます。
- ③ レバーを離します。
 - 落とし錠がロックされます。

ご注意

- 受扉を閉めたときは、必ず落とし錠を下げてください。
- 掛扉、受扉を長時間あけておくときは、必ず落とし錠を下げて扉を固定してください。強風で扉が開き、人に当たる危険があります。
- 落とし錠を上げる場合は、逆の操作をしてください。

4-2 オートクローザーの操作方法

オートクローザーは、次のような便利な機能を持っています。

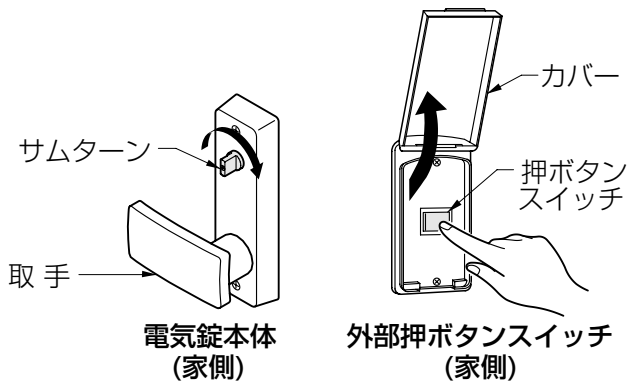


ご注意

- 180°以上ムリに門扉を開けないでください。故障の原因となります。
- 開位置停止範囲内で止まった門扉は、力を加えると再びオートクローズ機能が働いてしまいます。
- 長時間開けておく場合は、落とし錠を下げて門扉を固定してください。
- 門扉の開閉速度は、安全のため閉まり切る手前で遅くなりますが、故障ではありません。

4-3 電気錠(外出時)の操作方法

(1) 門扉の電気錠を解錠する



いずれかの方法で解錠してください。

①電気錠操作ユニットを使う場合は、施・解錠押しボタンを押します。

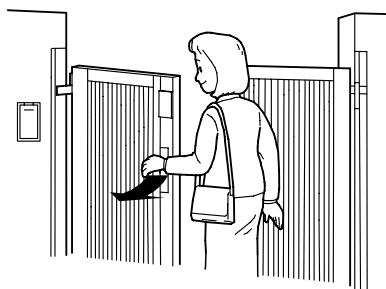
- 電気錠本体で「ピー」音が鳴り、操作器では解錠表示灯が点灯します。

②外部押ボタンスイッチ(門内側)を使う場合は、カバーを上げ、ボタンスイッチを押して解錠します。

- 電気錠本体で「ピー」音が鳴り、操作器では解錠表示灯が点灯します。

③サムターン(扉内側)を使う場合は、サムターンを時計方向(Q)に回して解錠します。

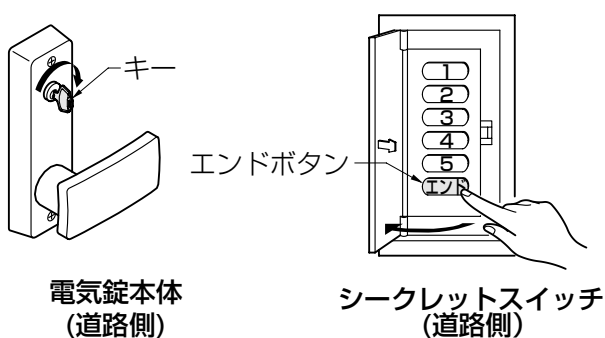
(2) 門扉を開ける



①電気錠の取手を引いて門扉を開けます。

- 電気錠操作ユニットの開戸表示灯が点灯し「ポロロン」音が鳴ります。電気錠操作ユニットの報知/警告どちらの表示も点灯していない場合は、「ポロロン」音は鳴りません。

(3) 門扉を閉めて施錠する



①電気錠操作ユニットの自動施錠「入/切」スイッチ設定が「入」のときは、門扉を閉めると自動的に施錠します。

②電気錠操作ユニットの自動施錠「入/切」スイッチ設定が「切」のときは、aまたはbいずれかの方法で施錠します。

a.b.いずれかの方法で施錠してください。

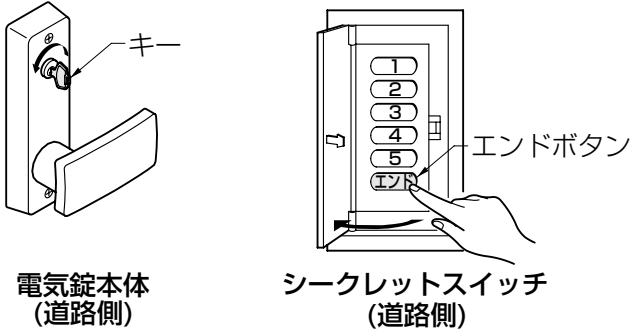
a.シークレットスイッチを使う場合は、門扉を閉めてから、エンドボタンを押して施錠します。

b.キーを使う場合は、差し込んだキーを時計方向に回して施錠します。

①②いずれの場合も電気錠操作ユニットの開戸表示灯、解錠表示灯が消灯します。

4-4 電気錠(帰宅時)の操作方法

(1) 門扉の電気錠を解錠する



いずれかの方法で解錠してください。

① キーを使う場合は、差し込んだキーを反時計方向に回して解錠します。

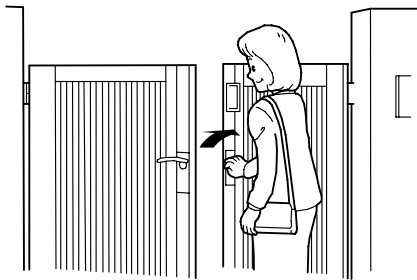
② シークレットスイッチを使う場合は、暗証番号(4桁)を順に押した後エンドボタンを押し、約1秒後「ピー」音が鳴り解錠されます。

● ①②いずれの場合も電気錠操作ユニットの閉戸表示灯、解錠表示灯が点灯します。

ご注意

- 押ボタンを押す間隔は約10秒以内に行なってください。
- 間違って操作し、エンドボタンを押した場合は、約10秒待ってから、もう一度操作してください。

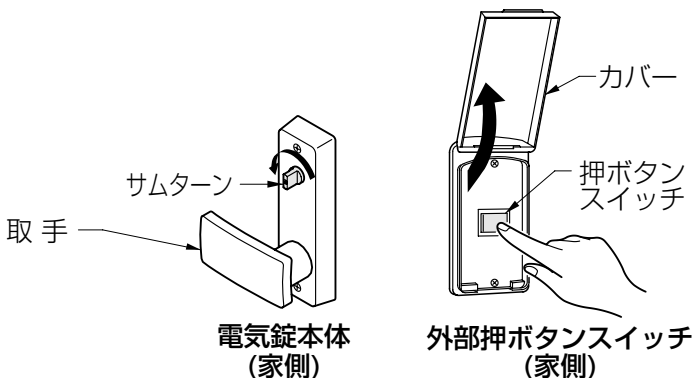
(2) 門扉を開ける



① 電気錠の取手を押し下げて門扉を開けます。

● 電気錠操作ユニットの開戸表示灯が点灯し「ポロロン」音が鳴ります。電気錠操作ユニットの報知/警戒どちらの表示も点灯していない場合は、「ポロロン」音は鳴りません。

(3) 門扉を閉めて施錠する



① 電気錠操作ユニットの自動施錠「入/切」スイッチ設定が「入」のときは、門扉を閉めると自動的に施錠します。

② 電気錠操作ユニットの自動施錠「入/切」スイッチ設定が「切」のときは、aまたはbいずれかの方法で施錠します。

a.b.c.いずれかの方法で施錠してください。

a. 電気錠操作ユニットを使う場合は、施・解錠押ボタンを押します。

b. 外部ボタンスイッチを使う場合は、カバーを上げ押ボタンスイッチを押して施錠します。

c. サムターンを使う場合は、サムターンを反時計方向に回して施錠します。

①②いずれの場合も、電気錠操作ユニットの開戸表示灯解錠表示灯が消灯します。

ご注意

- サムターン、キー以外の操作で、門扉の開閉、解錠・施錠を行なう場合は、必ず電気錠操作ユニットの表示灯や「ピー」音、「ポロロン」音で操作の確認をしてください。確認できないときに、ムリに開閉しようとするとう故障の原因になります。

4-5 ご注意とお願い

- ボールをぶつけるなど強い衝撃を加えないでください。故障の原因になります。
- 停電になると操作ボタンでは施・解錠できなくなります。
(サムターン・キーによる手動操作をしてください。)
- 電気錠システムに接続されているブレーカーは絶対に切らないでください。
もし、ブレーカー(または100V通電)を切る必要がある場合は、電気錠を解錠状態にしてください。
- 門扉が完全に閉まっていない場合など、施錠できないことがあります。施錠操作したときは、必ず解錠表示灯が消えたことをお確かめください。
- 暗証番号を忘れた場合は、シークレットスイッチで解錠することができません。忘れない暗証番号にするか、メモに番号をひかえてください。
- シークレットスイッチは、暗証番号を間違えて操作し、エンドボタンを押したときは、約10秒待ってもう一度操作してください。
- 製品に関する移設・増設などは、施工店・電気工事店(電気工事有資格者)にご相談ください。

5 お手入れについて

(1) 年に2～3回水洗いをし拭きとってください



- 汚れがひどい場合には、中性洗剤をうすめた液で汚れを落としたあとで、洗剤が残らぬようよく水洗いをし拭きとってください。
- シンナー、ベンジン等の有機溶剤は使わないでください。塗料がはげたりすることがあります。
- シーケレットスイッチには、ホースなどで直接打ち水をしないでください。故障の原因になります。

(2) キズは補修してください



- あやまってアルミ材にキズをつけた場合、弊社純正のアルミ型材補修用塗料で補修してください。放置すると腐蝕の原因になります。

6 修理を依頼する前に

故障かなと思われたとき、修理を依頼する前にお調べください。
直らなかつたときには、修理をご依頼ください。

| このようなとき | 点 検 | 処 置 |
|--------------------------------------|---------------------------------|---|
| 電気錠が作動しない | 交流電源灯がついていますか。 | ブレーカー「入」にセット |
| | ブレーカーが「切」になっていませんか。 | |
| 暗証番号を押しても解錠されない | 番号をまちがえていませんか。 | 約10秒待って、もう1度操作 |
| | 暗証番号が変更されていませんか。 | 暗証番号の確認 |
| 解錠ボタンを押していないときに門扉が開く | 扉は完全に閉まりますか。 施解錠ボタンで施錠できますか。 | 施工店に、扉の建付調整を依頼してください。 |
| 施錠できない | 合掌部のすきまが、5mm以上に なっていませんか。 | 施工店に、扉の建付調整を依頼してください。 |
| 「警戒」表示中、扉を開けていないときに「ピーポー」が鳴る | | |
| 強風などで扉が大きくゆれると、「ポロロン」報知音／「ピーポー」警戒が鳴る | | |
| オートクローザーで門扉が閉らない | 速度調整ネジを、遅くなる方向に回しすぎていませんか。 | 施工店に、扉の建付調整を依頼してください。 |
| 落とし錠のロックができない | 落とし錠の出寸法が、長く出すぎていませんか。 | 施工店に、扉の建付調整を依頼してください。 |
| 落とし錠を落しているのに、受扉が風などで開く | 落とし錠の出寸法が短く、掛りが少なくありませんか。 | 落とし錠の土砂を取り除き正しく納める (「2 安全のために必ず守ってください」参照) |
| | 落とし錠受けに正しく納まっていますか。 | |
| 門扉が閉められない | 合掌部の隙間がせまく(5mm以下)なっていませんか。 | 施工店に、扉の建付調整を依頼してください。 |

7 修理

- 製品に異常が生じたときは使用を中止し、お買い上げの販売店（工事店）にご連絡ください。
- 修理に関するお問い合わせは、お買い上げの販売店（工事店）または、東洋エクステリア「お客様相談室」にお問い合わせください。
- 修理を依頼されるときは、下記のことをお知らせください。

| | | | |
|-------|-----------------|------|--|
| 故障の状況 | できるだけ詳しく | ご氏名 | |
| 製品名 | 製品にシール表示してある製品名 | ご住所 | |
| 施工日 | 年 月 日 | 電話番号 | |
| 施工店名 | | その他 | |

8 別売り品

下記のような別売り品がありますので、目的に合わせてご利用ください。

- 吊元側すきまガード
- 外開き用部品
アルミ門柱仕様では、外開き(扉を道路側を開く)仕様にすることができます。
- アルミ型材補修用塗料
あやまってキズをつけたときの補修にご利用ください。

9 仕様

電気錠操作ユニットB (WQN4503W)

| | |
|--------|--|
| 電源電圧 | AC100V 50/60Hz |
| 消費電力 | 警報時最大：40W以下 待機時：6W以下 |
| 使用周囲温度 | 0℃～+40℃ |
| 寸法 | 高さ：約210mm 幅：約90mm 奥行：約43mm |
| 質量 | 約490g（取付金具も含む） |
| 音量 | 開戸報知音：65dB以上（前方1m） ●ポロロン 警報音：70dB以上（前方1m） ●ピーポー（ピーポー音、5分間で自動停止） |

電気錠

| | |
|--------|---------------------------|
| 定格電圧 | DC24V |
| 定格電流 | 0.35A |
| 使用温度範囲 | -10℃～+50℃ (但し氷結時の使用不可) |



電気錠付アルフェアー門扉 保証書

| | | |
|----------------------|----------|-------------|
| 製造No. (商品名シールNo.) | | |
| 保証 期 間 | 対象部品 | 期間(お引渡し日より) |
| | 本 体 | 2ヶ年 |
| | 但し電装部品 | 1ヶ年 |
| お引渡し日 | 平成 年 月 日 | |
| お客様 | ご住所 | |
| | お名前 | 様 |
| | 電 話 | () |

本書はお引渡し日から左記期間中故障が発生した場合には、本書記載内容で無料修理を行うことをお約束するものです。詳細は下記記載内容をご参照ください。

※お引渡し日、お客様名、施工店名及び製造No.が不明の場合は、保証しかねますので施工店に必要事項の記入をご依頼ください。又本書は再発行致しませんので大切に保管してください。

| | | |
|-------------|---------------------|---|
| 施 工 店 | 住所・店名 電話 () | 印 |
|-------------|---------------------|---|

東洋エクステリア株式会社

〒160-0022 東京都新宿区新宿1-4-12 TEL (03) 3341-5051 (代)

1. 保証者

東洋エクステリア株式会社

2. 保証の対象者

当該商品の所有者

3. 対象商品

東洋エクステリアブランドで販売しているエクステリア商品

4. 保証内容

取扱説明書・表示ラベルまたはその他の注意書きに基づく適正なご使用状態で、保証期間内に発生した不具合については、下記に例示する免責事項を除き、無料修理いたします。

5. 保証期間

当該商品の施工完了日(お引き渡し日)から起算して2年間。(電装部品及び木製部品については1年間)ただし、施工を伴わない商品についてはご購入された日から起算して1年間。

6. 免責事項

保証期間内でも、次の様な場合には有料修理となります。

- ① 取付説明書や表示ラベル、カタログなどに記載された施工・取り付け方法から逸脱したことによる不具合(例えば、腐食促進のおそれがある海砂・急結材等を使用したモルタルによる腐食、基礎寸法や取り付け寸法違いなどによる性能低下など)。
- ② 取扱説明書や表示ラベル、カタログなどに記載された使用方法からの逸脱及び適切な維持管理を行わなかったことなどに起因する不具合(例えば、中性洗剤以外のクリーニング剤を使用したことによる変色や腐食、雪下ろしや操作上の注意などの注意シール内容の不励行による破損など)。
- ③ 表示された商品の性能を超えた性能を必要とする地域や場所に取付けられた場合の不具合(例えば、積雪強度、耐風圧強度、寒冷地での作動性や凍結に起因する不具合など)。
- ④ 建築躯体や、外構工事、土間工事、電気工事などの商品

以外に起因する不具合。

- ⑤ 商品又は部品の経年変化(使用に伴う消耗・摩耗など。木製品の反り、ひび割れ、節抜け、ささくれ、変色、ネジ、ボルトの緩みや釘の浮きなど)や経年劣化(樹脂部分の変質・変色など)またはこれらに伴う不具合、および電池・電球などの消耗品の損傷や故障。
- ⑥ 自然現象や住環境に起因する結露、樹液の染み出しなどに起因する不具合(例えば、結露による凍結、かび、さび発生、樹液によるコンクリート壁面などの汚れなど)。
- ⑦ 環境が特に悪い地域又は場所に取付けられたことに起因する腐食及び不具合(例えば、海岸地帯での塩害や大気中の砂塵・煤煙・金属粉・亜硫酸ガス・アンモニア・車の排気ガスなどの付着によって起きる腐食や塗装剥離、異常な高温・低温・多湿による不具合など)。
- ⑧ 天災その他の不可抗力(例えば、暴風、豪雨、洪水、高潮、地震、地盤沈下、落雷、火災など)により商品の性能を超える事態が発生した場合の不具合。
- ⑨ 実用化されている技術では予測不可能な現象またはこれが原因で生じた不具合。
- ⑩ 犬、猫、鳥、ねずみ、虫などの小動物の害、又はつるや根などの植物の害による不具合。
- ⑪ 使用者や第三者による不当な修理や改造(必要部品の取外し含む)に起因する不具合。
- ⑫ 本来の使用目的以外の用途に使用された場合の不具合、又は使用目的と異なる使用方法による場合の不具合。
- ⑬ 犯罪などの不法な行為に起因する破損や不具合。

※保証期間経過後の修理・交換などは有料といたします。
※本書によって、お客様の法律上の権利を制限するものではありませんので、保証期間経過後の修理についてご不明の場合は、お客様相談室にお問い合わせください。

— お客様相談室 —

☎0120-171-705

東洋エクステリア株式会社

取説コード

UA085

SDB576300

98-03A

200609C_1001



店舗配合率100%再生紙を使用しています。