



施主様用

このたびは、東洋エクステリア製品をお買い上げいただきまして、まことにありがとうございます。

快適に使用していただくために

取扱説明書



工二一門扉

— 工二一GA錠仕様 —



- 1.安全のために必ず守ってください……………1
- 2.各部の名称……………3
- 3.使用方法……………5
 - 3-1 錠の操作方法……………5
 - 3-2 落し棒の操作方法……………5
 - 3-3 施錠・解錠方法……………6
 - 3-4 ご注意とお願い……………7
- 4.お手入れについて……………7
- 5.修理……………7

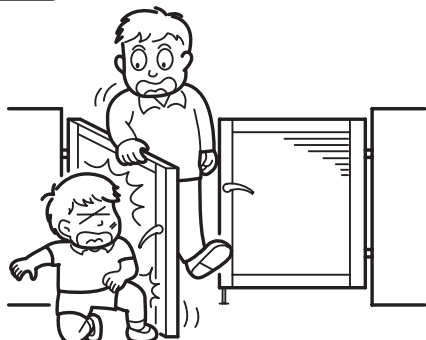
この取扱説明書の内容は、製品を安全に正しくお使いいただき、あなたや他の人々の危害や損害を未然に防止するためのものです。表示記号の内容を良く理解したうえで、本書の内容(指示)にしたがってください。

安全に関する記号	記号の意味
警告	取扱いを誤った場合に、使用者が死亡または重傷を負うおそれがある内容を示しています。
注意	取扱いを誤った場合に、使用者が中・軽傷を負うおそれがある内容、または物的損害のおそれがある内容を示しています。
お願い	取扱いを誤った場合に、製品の損傷または故障のおそれがある内容を示しています。
補足	説明の内容で知っておくと便利なことを示しています。

●製品を安全に正しくお使いいただくために、ご使用になる前にこの取扱説明書を最後までお読みください。お読みになったあとは、たいせつに保存してください。

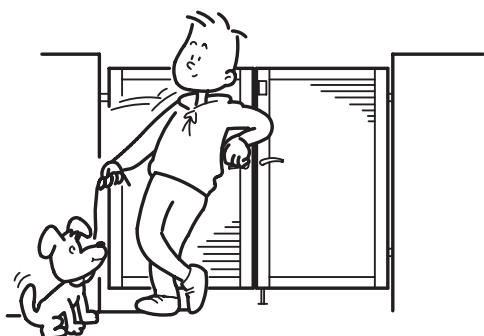
1 安全のために必ず守ってください

⚠ 注意



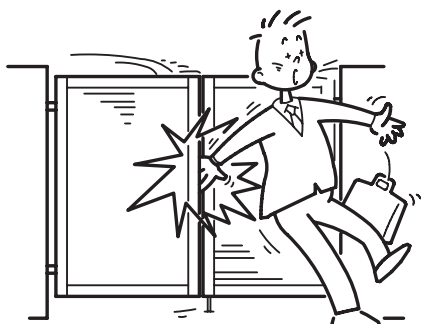
- 開閉操作をする前に周囲に人がいないこと、および物がないことを必ず確認してください。扉にはさまれたりぶつかったりして、ケガをするおそれがあります。特に、お子様の飛び出しなどに注意してください。

⚠ 注意



- 門扉に乗ったり、ぶらさがったり、寄りかかったりしないでください。門扉がはずれてケガをするおそれがあります。

⚠ 注意



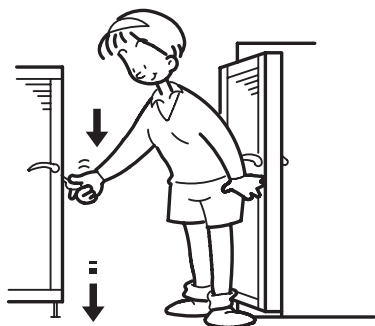
- 門扉を開閉するときは、門柱と扉の間や、扉と扉の間に手や足をはさまないように注意してください。特に風の強いときは、急に開閉しますので注意してください。

⚠ 注意



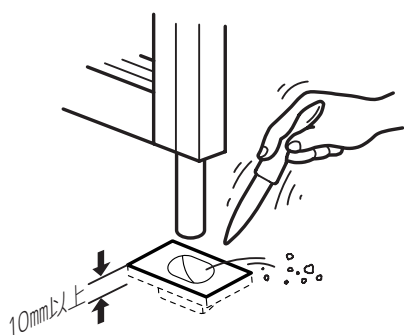
- 強風時には必ず施錠し落とし棒をおろしてください。強風で扉が開き、人に当たるおそれがあります。

⚠ 注意



- 落とし棒の付いている側の門扉は、必ず落とし棒を下げて固定してください。強風で扉が動き、人に当たるおそれがあります。

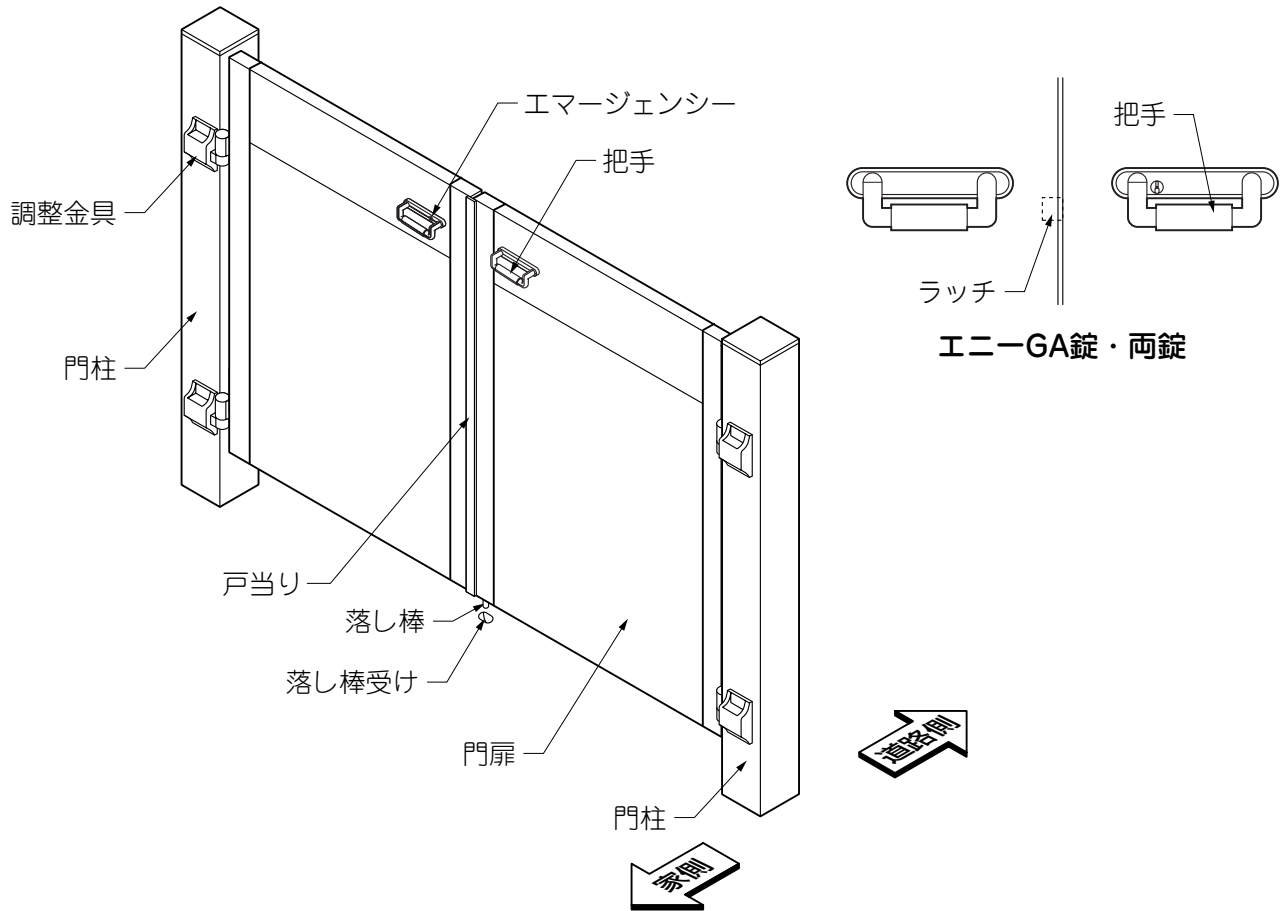
⚠ 注意



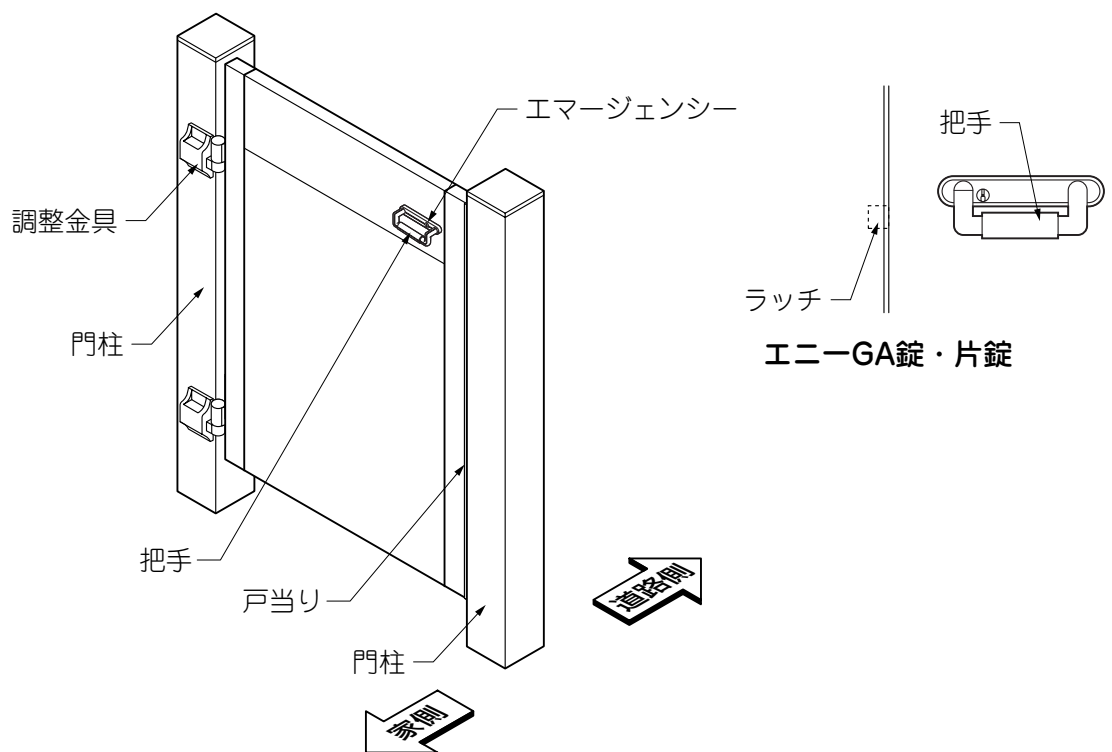
- 落とし棒付の門扉では、落とし棒受けの土砂を、落とし棒の掛かりが10mm以下になる前に取除いてください。強風で扉が動き、人に当たるおそれがあります。

2 各部の名称

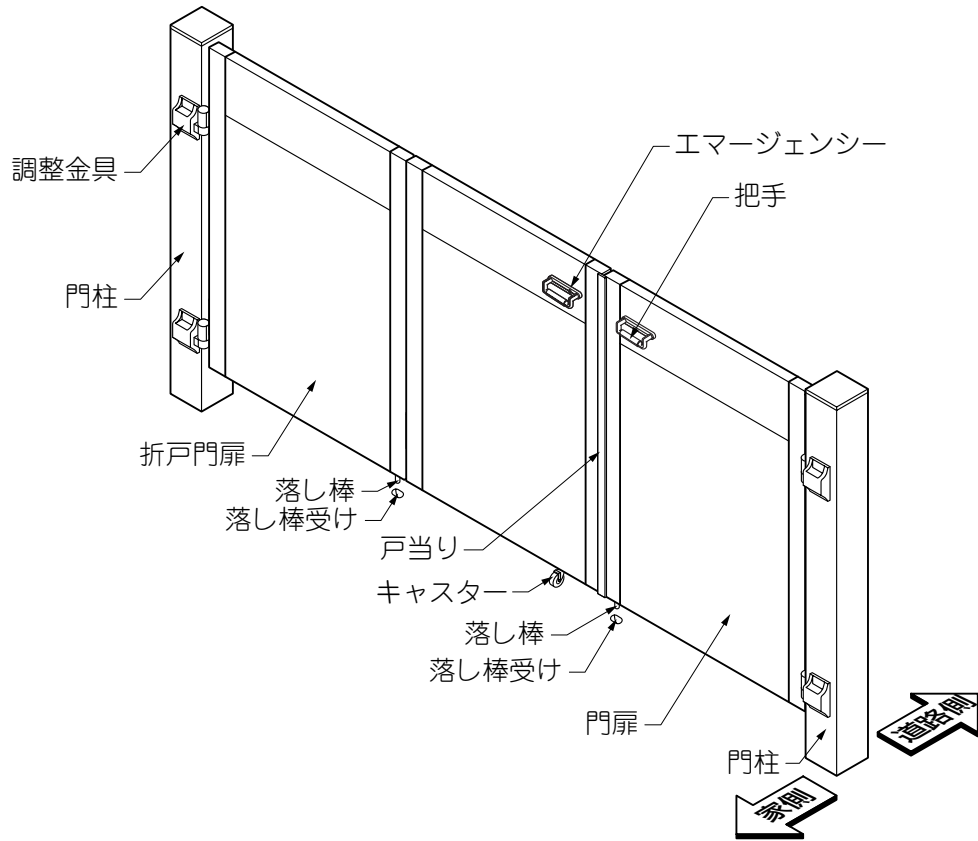
(1) 両開き



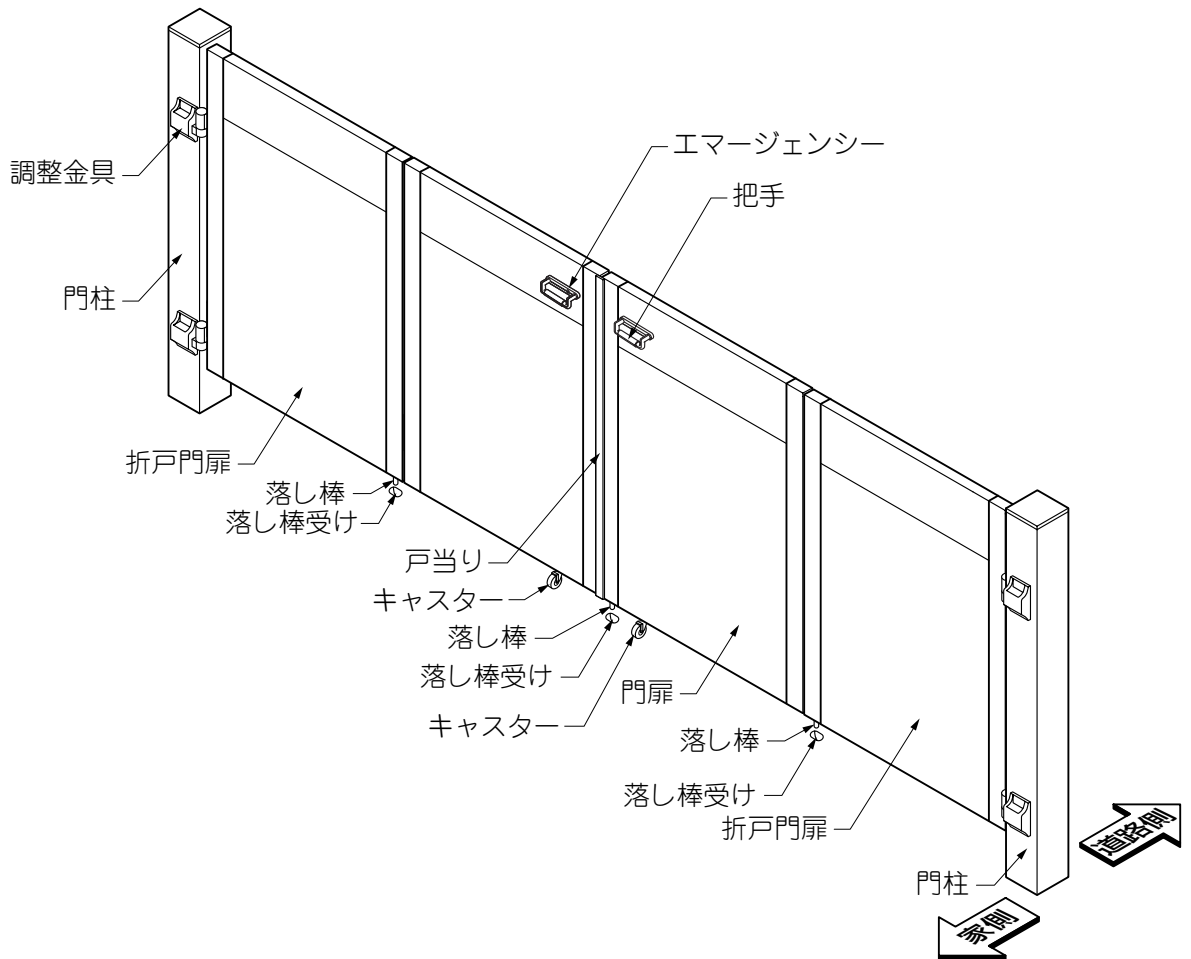
(2) 片開き



(3) 3枚折戸

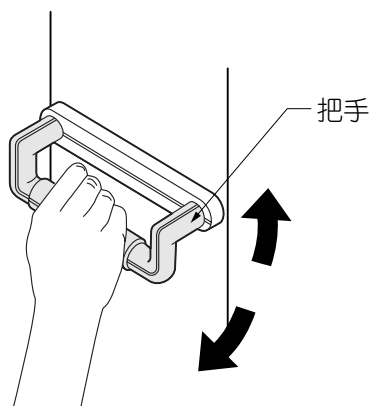


(4) 4枚折戸



3 使用方法

3-1 錠の操作方法



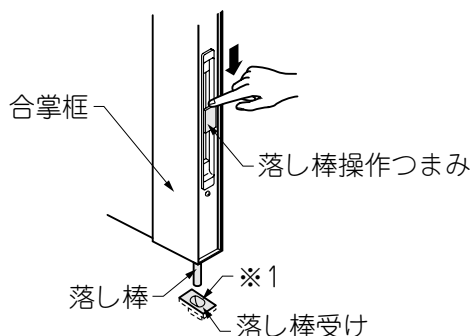
- ① 把手をしたにさげるようにまわすと、ラッチが引っ込み、押すまたは引くと門扉が開きます。
- ② 門扉を閉めるには、把手をもち、門扉を押したまたは引き、ラッチが受けに納まるようにします。

⚠ 注意

- 門扉を閉めるときは、ラッチが受けに完全におさまるまで把手から手をはなさないください。把手をもち、門扉を押した勢いでしめると、門扉本体や部品を破損するおそれがあります。
- 門扉を閉めるときには、解錠状態であることを確認してください。施錠状態のまま門扉を閉めると、門扉と固定されたラッチがぶつかり、部品および本体が破損するおそれがあります。

3-2 落とし棒の操作方法

(1) 落とし棒の落とし方



- ① 落とし棒を下げて門扉を固定するには、落とし棒操作つまみを下げます。

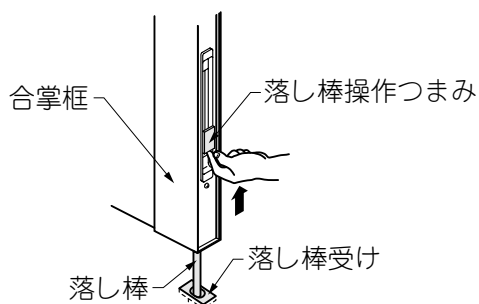
⚠ 注意

- 門扉を固定する場合は、落とし棒が落とし棒受けに入っていることを確認してください。(※1)

✎ 補足

- 落とし棒操作つまみは、手を離すとその位置で固定します。
- 片開き仕様には落とし棒はありません。

(2) 落とし棒の上げ方



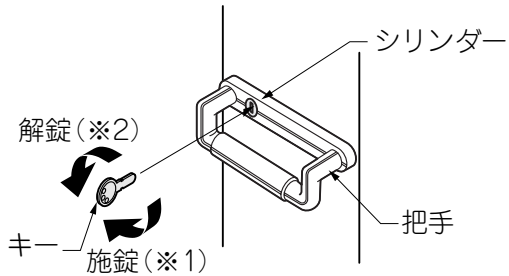
- ① 落とし棒を上げて門扉を開くには、落とし棒操作つまみを上げます。

✎ 補足

- 落とし棒操作つまみは、手を離すとその位置で固定します。
- 片開き仕様には落とし棒はありません。

3-3 施錠・解錠方法

(1) 道路側 ※図は、右勝手の場合を示します。

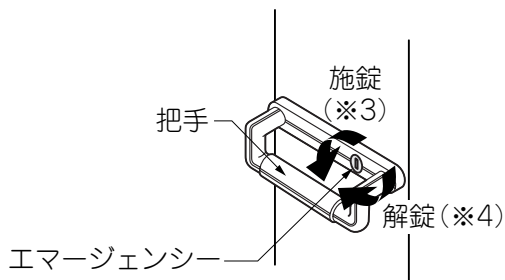


①キーで施錠・解錠するには、表3-1にしたがって操作します。

表3-1 キーの操作

	右勝手	左勝手
施錠(※1)	時計回り	反時計回り
解錠(※2)	反時計回り	時計回り

(2) 家側 ※図は、右勝手の場合を示します。



①「エマージェンシー機構」で施錠・解錠するには、2mm×7mm幅の溝に入るキーの先端やコイン、マイナスドライバーなどを差し込んで回転してください。表3-2にしたがって操作します。

表3-2 エマージェンシーの操作

	右勝手	左勝手
施錠(※3)	反時計回り	時計回り
解錠(※4)	時計回り	反時計回り

3-4 ご注意とお願い

⚠ 注意

- 製品に不具合が生じた場合、むやみに分解しないでください。

お願い

- キーはメーカー純正のものをご使用ください。なお、キーの作製を行うためには、キーNoが必要です。キーNoを、「5 修理」の欄に控えてください。
- 鍵穴に油や異物を入れないでください。錠の操作ができなくなります。鍵がスムーズに動かなくなったら、錠前専用潤滑剤を鍵穴に注入してください。油や市販の合成潤滑剤は、ホコリを吸着し、かえって動きを悪くしますので使用しないでください。
- 錠が凍結して動かなくなった場合は無理に動かさず、市販のスプレー式霜取り剤を使用してください。
- 門扉の付近で農薬や殺虫剤などの薬剤を使用する場合は、表面に付着しないようにしてください。表面が変色するおそれがあります。

4 お手入れについて

(1) 汚れの取り方

- ①年に2～3回水洗いをして拭きとってください。
 - a. 汚れが軽い場合は水で濡らした布で拭き、乾拭きをしてください。
 - b. 汚れがひどい場合は、中性洗剤を薄めた液で汚れを落したあとで、洗剤が残らないようによく水洗いをして拭きとってください。

お願い

- シンナー、ベンジンなどの有機溶剤は使わないでください。塗料がはげることがあります。

(2) キズの補修

- ①あやまってキズをつけた場合、弊社純正補修塗料で補修してください。放置すると腐食の原因になります。

5 修理

- 製品に異常が生じたときは使用を中止し、お買い上げの販売店(工事店)にご連絡ください。
- 修理に関するお問い合わせは、お買い上げの販売店(工事店)または、東洋エクステリア「お客様相談室」にお問い合わせください。
- 修理を依頼されるときは、下記のことをお知らせください。

故障の状況	できるだけ詳しく	ご氏名	
製品名		ご住所	
施工日	年 月 日	電話番号	
施工店名		キーNo	



メモページ

.....

.....

.....

.....

.....

.....

.....

.....

.....

.....

.....

.....

.....

.....

.....



メモページ

.....

.....

.....

.....

.....

.....

.....

.....

.....

.....

.....

.....

.....

.....

.....



メモページ

A series of ten horizontal dotted lines spanning the width of the page, intended for taking notes.

—お客様相談室—
☎0120-171-705

東洋エクステリア株式会社

取説コード
UA116
200209A_1006