



**施主様用**

このたびは、東洋エクステリア製品をお買い上げいただきまして、まことにありがとうございます。

快適に使用していただくために




# 取扱説明書



キャストィナ門扉  
キャストグレード門扉

— キャスティナA錠（空錠）仕様 —

この取扱説明書の内容は、製品を安全に正しくお使いいただき、あなたや他の人々の危害や損害を未然に防止するためのものです。表示記号の内容を良く理解したうえで、本書の内容(指示)にしたがってください。

安全に関する記号	記号の意味
 <b>警告</b>	取扱いを誤った場合に、使用者が死亡または重傷を負うおそれがある内容を示しています。
 <b>注意</b>	取扱いを誤った場合に、使用者が中・軽傷を負うおそれがある内容、または物的損害のおそれがある内容を示しています。
<b>お願い</b>	取扱いを誤った場合に、製品の損傷または故障のおそれがある内容を示しています。
 <b>補足</b>	説明の内容で知っておくと便利なことを示しています。

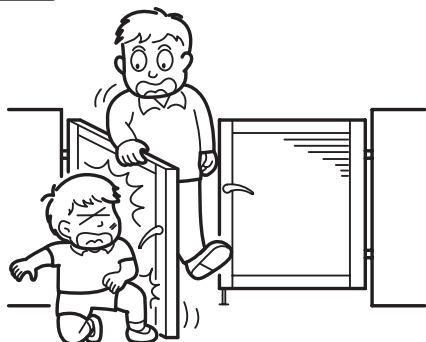
## もくじ

- 1.安全のために必ず守ってください……………1
- 2.各部の名称……………3
- 3.使用方法……………4
  - 3-1 錠の操作方法……………4
  - 3-2 落し棒の操作方法……………5
  - 3-3 ご注意とお願い……………6
- 4.お手入れについて……………6
- 5.修理……………6

●製品を安全に正しくお使いいただくために、ご使用になる前にこの取扱説明書を最後までお読みください。お読みになったあとは、たいせつに保存してください。

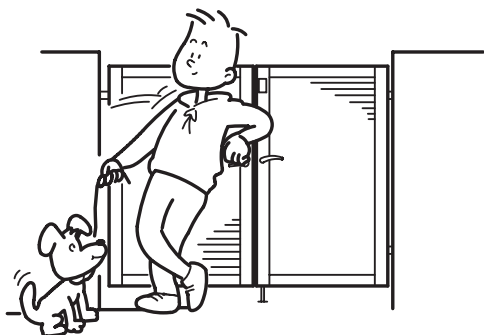
# 1 安全のために必ず守ってください

## ⚠ 注意



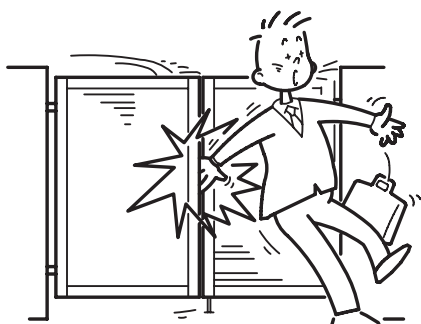
- 開閉操作をする前に周囲に人がいないこと、および物がないことを必ず確認してください。扉にはさまれたりぶつかったりして、ケガをするおそれがあります。特に、お子様の飛び出しなどに注意してください。

## ⚠ 注意



- 門扉に乗ったり、ぶらさがったり、寄りかかったりしないでください。門扉がはずれてケガをするおそれがあります。

## ⚠ 注意



- 門扉を開閉するときは、門柱と扉の間や、扉と扉の間に手や足をはさまないように注意してください。特に風の強いときは、急に開閉しますので注意してください。

## ⚠ 注意



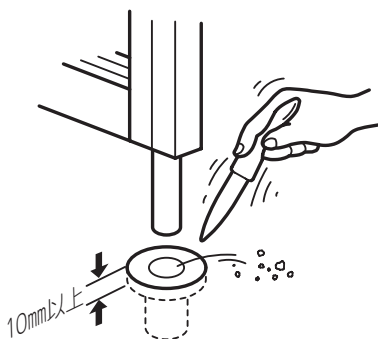
- 強風時には必ず施錠し落し棒をおろしてください。強風で扉が開き、人に当たるおそれがあります。

**⚠ 注意**



- 落とし棒の付いている側の門扉は、必ず落とし棒を下げて固定してください。強風で扉が動き、人に当たるおそれがあります。

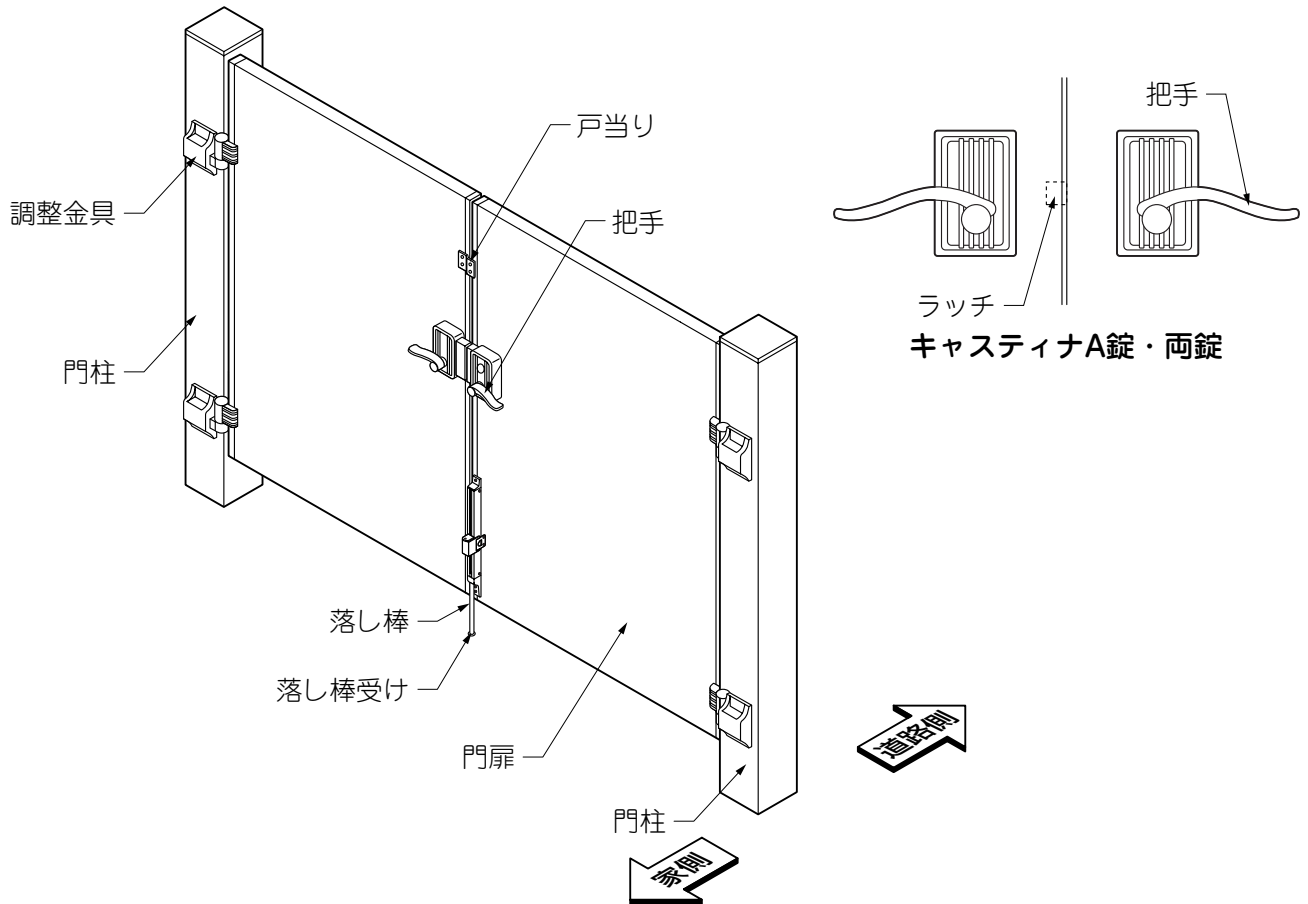
**⚠ 注意**



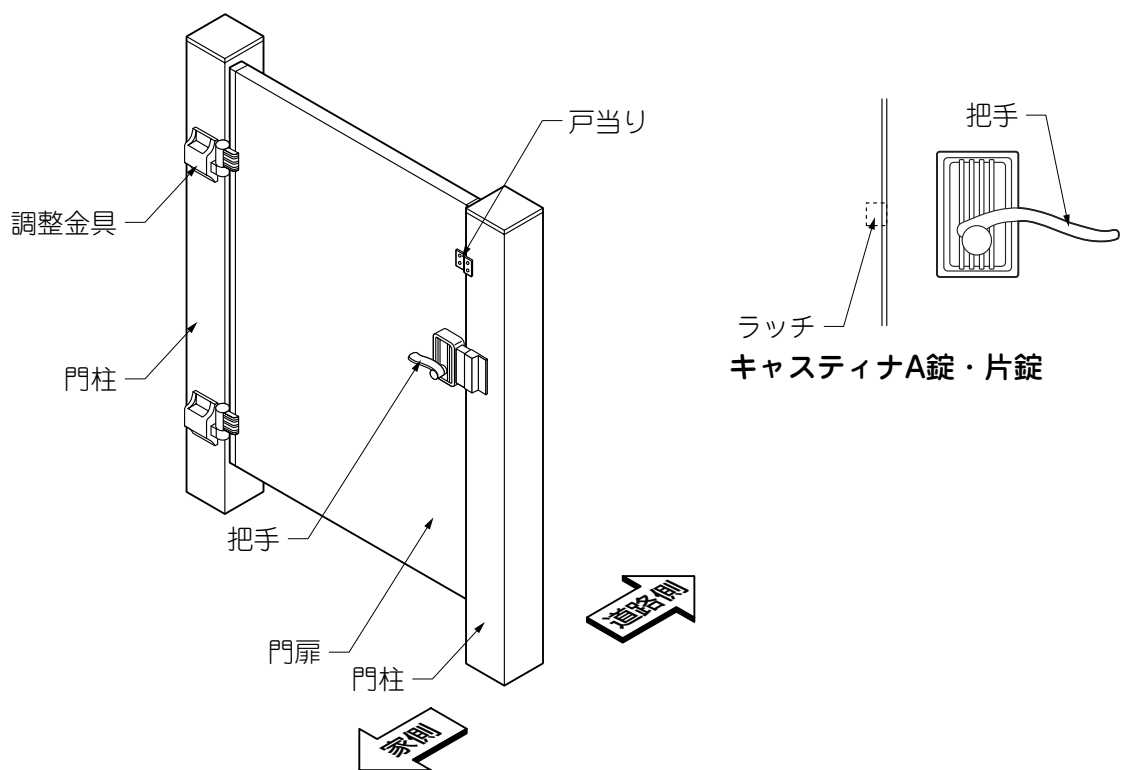
- 落とし棒付の門扉では、落とし棒受けの土砂を、落とし棒の掛かりが10mm以下になる前に取除いてください。強風で扉が動き、人に当たるおそれがあります。

## 2 各部の名称

### (1) 両開き

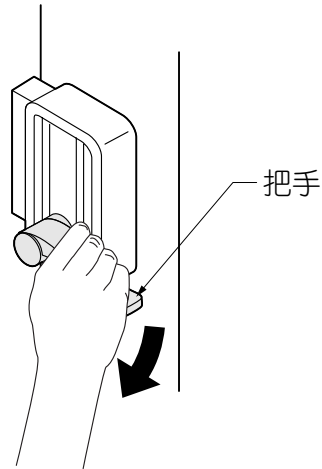


### (2) 片開き



## 3 使用方法

### 3-1 錠の操作方法



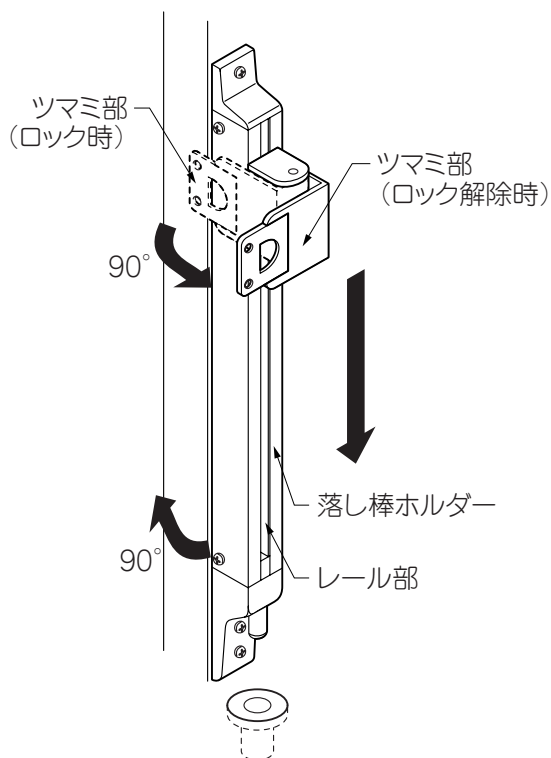
- ① 把手をしたにさげるようにまわすと、ラッチが引っ込み門扉が開きます。
- ② 門扉を閉めるには、把手をもち、門扉を押しまたは引き、ラッチが受けに納まるようにします。

#### ⚠ 注意

- 門扉を閉めるときは、ラッチが受けに完全におさまるまで把手から手をはなさないください。把手をもたずに、門扉を押しした勢いでしめると、門扉本体や部品を破損するおそれがあります。

## 3-2 落とし棒の操作方法

### (1) 落とし棒の落とし方



- ① 門扉を固定するには、落とし棒のツマミ部をもち、90°引き起こして落とし棒のロックをはずし落とし棒を下げ、ツマミ部を再度押し倒してロックをかけてください。

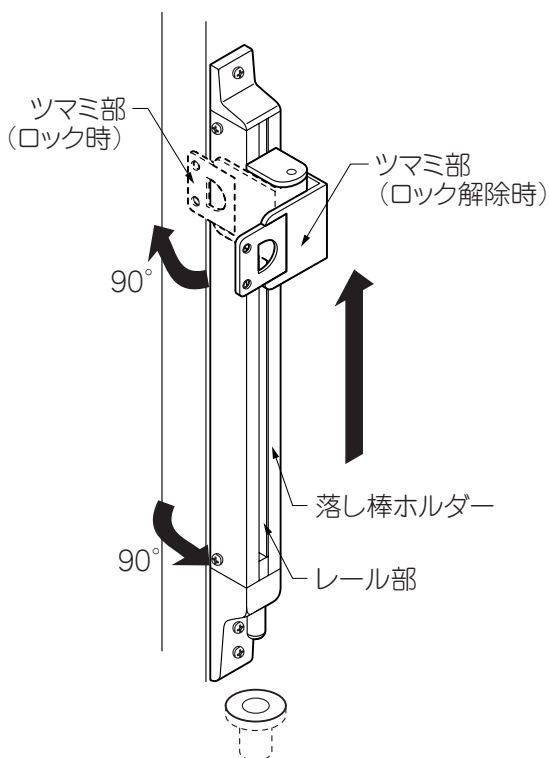
#### ⚠ 注意

- 落とし棒の落とし動作を行う場合はかならず落とし棒ツマミ部を90°引き起こしてロックが外れたことを確認したのちに行ってください。ロック状態で操作しますと部品が破損するおそれがあります。
- 落とし棒の落とし動作中に、落とし棒ホルダーのレール部に指を入れしないでください。指がはさまりケガをするおそれがあります。

#### ✎ 補足

- 片開き仕様には落とし棒はありません。

### (2) 落とし棒の上げ方



- ① 落とし棒を上げて門扉を開くには、落とし棒のツマミ部をもち、90°引き起こして落とし棒のロックをはずし落とし棒を持ち上げ、ツマミ部を再度押し倒してロックをかけてください。

#### ⚠ 注意

- 落とし棒の上げ動作を行う場合はかならず落とし棒ツマミ部を90°引き起こしてロックが外れたことを確認したのちに行ってください。ロック状態で操作しますと部品が破損するおそれがあります。
- 落とし棒の上げ動作中に、落とし棒ホルダーのレール部に指を入れしないでください。指がはさまりケガをするおそれがあります。

#### ✎ 補足

- 片開き仕様には落とし棒はありません。

### 3-3 ご注意とお願い

#### ⚠ 注意

- 製品に不具合が生じた場合、むやみに分解しないでください。

#### お願い

- 門扉の付近で農薬や殺虫剤などの薬剤を使用する場合は、表面に付着しないようにしてください。表面が変色するおそれがあります。

## 4 お手入れについて

### (1) 汚れの取り方

- ①年に2~3回水洗いをして拭きとってください。
  - a.汚れが軽い場合は水で濡らした布で拭き、乾拭きをしてください。
  - b.汚れがひどい場合は、中性洗剤を薄めた液で汚れを落したあとで、洗剤が残らないようによく水洗いをして拭きとってください。

#### お願い

- シンナー、ベンジンなどの有機溶剤は使わないでください。塗料がはげることがあります。

### (2) キズの補修

- ①あやまってキズをつけた場合、弊社純正補修塗料で補修してください。放置すると腐食の原因になります。

## 5 修理

- 製品に異常が生じたときは使用を中止し、お買い上げの販売店(工事店)にご連絡ください。
- 修理に関するお問い合わせは、お買い上げの販売店(工事店)または、東洋エクステリア「お客様相談室」にお問い合わせください。
- 修理を依頼されるときは、下記のことをお知らせください。

故障の状況	できるだけ詳しく	ご氏名	
製品名		ご住所	
施工日	年 月 日	電話番号	
施工店名		その他	

—お客様相談室—  
☎0120-171-705

東洋エクステリア株式会社

取説コード  
**UA132**  
200209A\_1006