





## 施主様用

快適に使用していただくために

## 取扱説明書 自然浴生活

## アプローチポール アロット

この取扱説明書の内容は、製品を安全に正しくお使いいただき、あなたや他の人々の危害や損害を未然に防止するためのものです。表示記号の内容を良く理解したうえで、本書の内容(指示)にしたがってください。

安全に関する記号	記号の意味
 警告	取扱いを誤った場合に、使用者が死亡または重傷を負うおそれのある内容を示しています。
 注意	取扱いを誤った場合に、使用者が中・軽傷を負うおそれのある内容、または物的損害のおそれがある内容を示しています。
 お願い	取扱いを誤った場合に、製品の損傷または故障のおそれがある内容を示しています。
 補足	説明の内容で知っておくと便利なことを示しています。

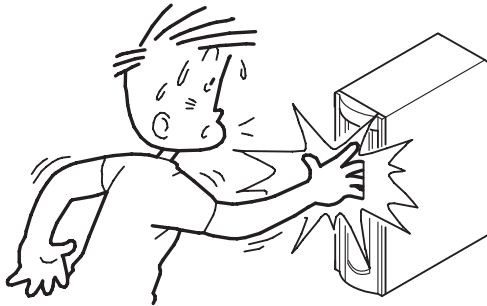
## もくじ

1.安全のために必ず守ってください	1
2.各部の名称	2
3.使用方法	3
3-1 角型ポスト	3
3-2 エクスポストアメリカンタイプ 縦型ポスト (オプション)	3
3-3 ネームシールの貼り方 (オプション)	3
3-4 テレビドアホン親機・子機 (オプション)	4
3-5 ご注意とお願い	4
4.調整および交換方法	4
4-1 電球の交換 (オプション)	4
5.お手入れについて	5
6.修理を依頼する前に	5
7.修理	6
8.仕様	6

●製品を安全に正しくお使いいただくために、ご使用になる前にこの取扱説明書を最後までお読みください。お読みになったあとは、たいせつに保存してください。

# 1 安全のために必ず守ってください

## 警告



- ポスト投函口にむやみに手や指を入れないでください。ケガをするおそれがあります。
- 投函物を取り出す際は、扉などで手や指を挟まないように注意してください。

## 注意



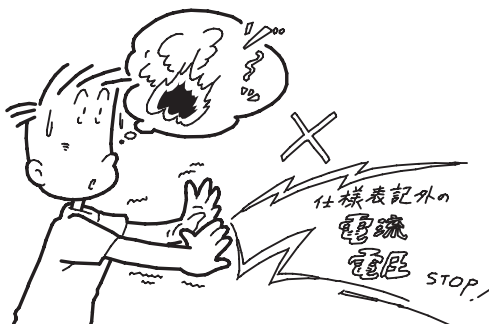
- サインやポストにぶらさがったり、物を吊り下げたりしないでください。落下して、ケガや商品が破損するおそれがあります。
- サインやポストが、ポールから飛び出した構造ですので、頭や体をぶつけてケガをしないように注意してください。

## 警告



- 電球を取換えるときは、必ず電源を切ってから行なってください。感電ややけどの原因になります。

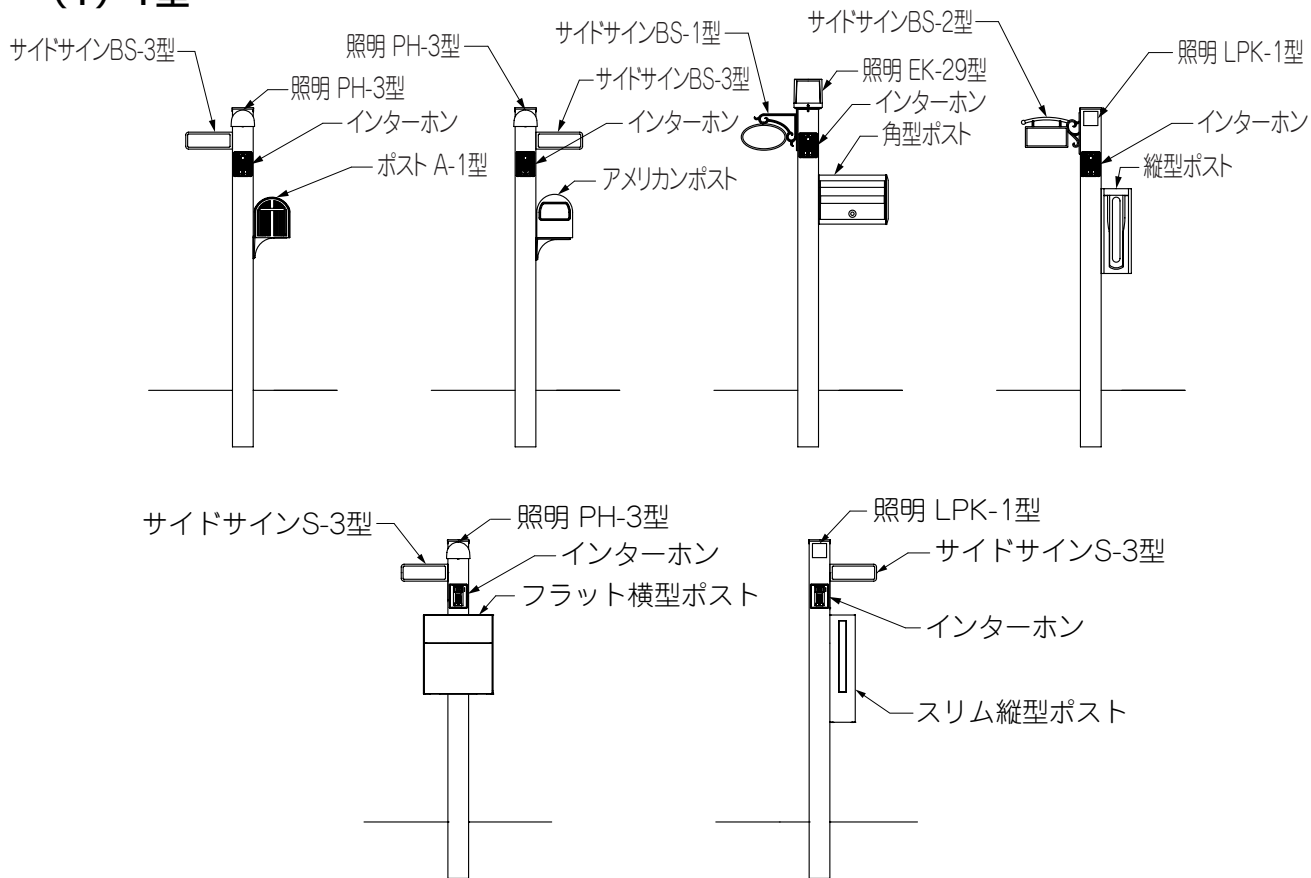
## 警告



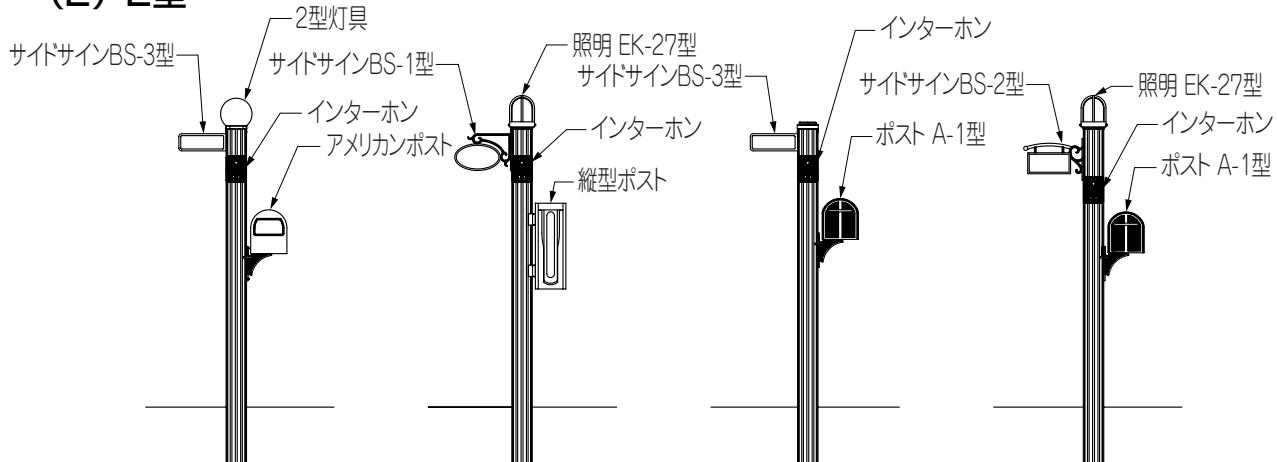
- 仕様に表記された電源・電圧以外の電圧は使用しないでください。感電・発火の原因になります。

## 2 各部の名称

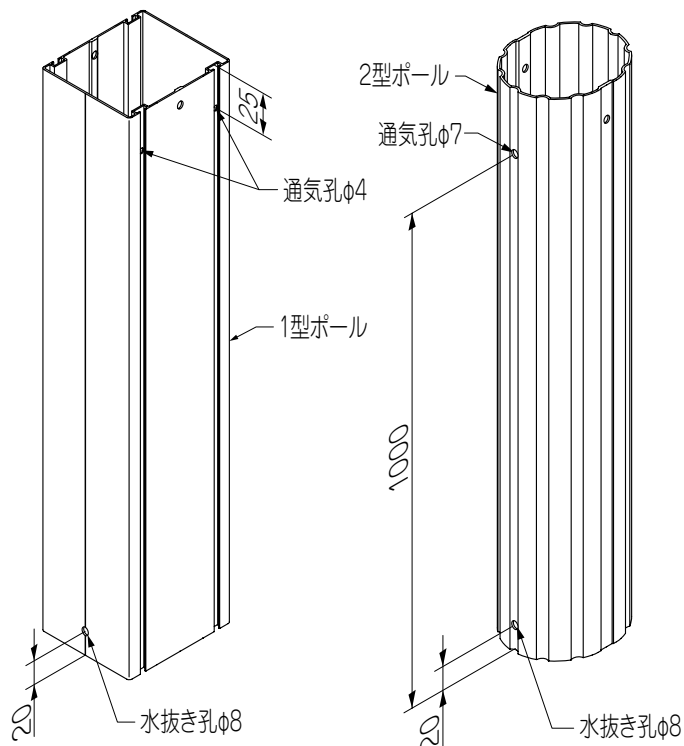
### (1) 1型



### (2) 2型



### (3) 通気孔、水抜き孔



#### ⚠ 注意

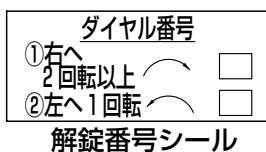
- この孔は湿気を逃がす為に必要です。シールやネジなどで孔をふさがらないでください。ポール内部および照明器具の結露の原因になります。

## 3 使用方法

### 3-1 角型ポスト

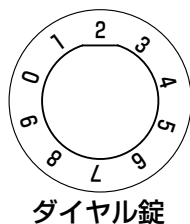
- ポスト扉には錠機能がついています。次の操作でダイヤル錠の施錠・解錠を行なってください。

#### (1) ポスト扉を解錠するとき



- ① ポスト内部に貼ってある解錠番号シールにしたがい、ダイヤル錠をまわすと扉が解錠します。

#### (2) ポスト扉を施錠するとき

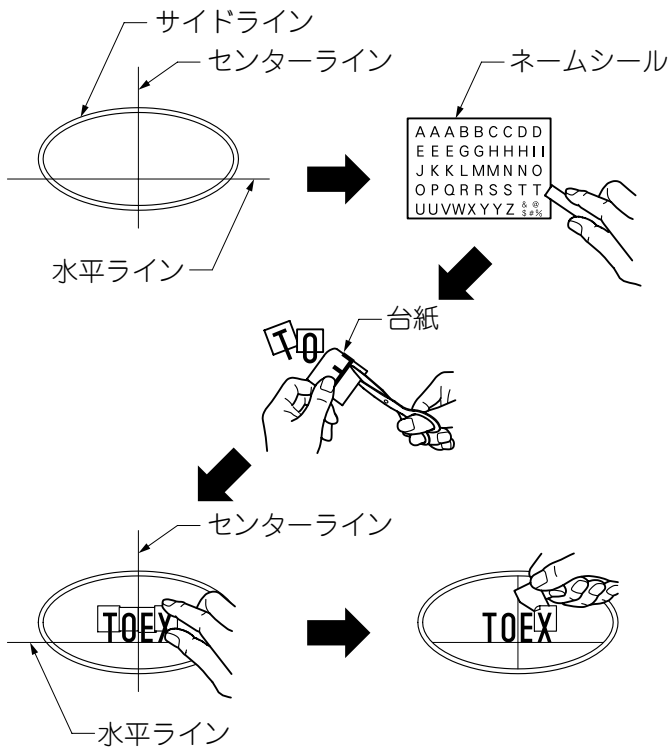


- ① 扉を閉めたあと、ダイヤル錠を左右どちらかにまわし施錠します。

### 3-2 エクスポストアメリカンタイプ・縦型ポスト (オプション)

- エクスポストアメリカンタイプ・縦型ポストに付属の取扱説明書をご参照ください。

### 3-3 ネームシールの貼り方（オプション）



- ① サイドサインにあとから消せる物で、センターラインと水平ラインを引きます。
- ② ネームシールから必要な文字を少し小さめに切り離します。
- ③ 文字を切らないように注意して、台紙をハサミで5分の1程度切り取ります。
- ④ 水平ラインと文字の位置を合わせて、文字をセンターラインから左右等間隔になるように仮貼ります。
- ⑤ 台紙をはがして文字がサイドラインからはがれないようにしっかり貼り付けます。
- ⑥ センターラインと水平ラインを消します。

### 3-4 テレビドアホン親機・子機（オプション）

- テレビドアホン親機・子機に付属の取扱説明書をご参照ください。

### 3-5 ご注意とお願い

#### ⚠ 注意

- ポールをぶつけるなど、強い衝撃を加えないでください。破損や故障の原因になります。
- ポール付近で、たき火をしないでください。部材が変形、破損するおそれがあります。
- ポール付近で、農薬や殺虫剤の薬剤を使用する場合は、表面に付着しないようにしてください。表面が変色するおそれがあります。
- ポストは郵便物や新聞などを入れるものです。その他の目的に使用しないでください。
- 製品の分解や改造は絶対にしないでください。

#### 🙏 お願い

- 周囲に門扉を取付けた場合、門扉の開閉時に門扉をサインやポストなどの設置物にぶつけないようにしてください。門扉や設置物が破損したり、故障するおそれがあります。
- 風雨が強いときは、雨水が入り投函物をぬらすおそれがあります。はやめに投函物を取り出してください。
- 大きな投函物を取り出すときには、取出口に引っかかる場合があります。破損しないように気をつけてください。
- 製品に関する移設、増設などは、お買い求めの工務店・販売店・電気工事店（電気工事有資格者）にご相談ください。

## 4 調整および交換方法

### 4-1 電球の交換（オプション）

- 照明器具の電球、電球型蛍光灯および電球色蛍光灯等の交換方法は、各照明に付属の取扱説明書をご参照ください。

## 5 お手入れについて

### (1) 汚れの取り方

- ①年に2～3回水洗いをして拭きとってください。
  - a.汚れが軽い場合は水で濡らした布で拭き、乾拭きをしてください。
  - b.汚れがひどい場合は、中性洗剤を薄めた液で汚れを落したあとで、洗剤が残らないように良く水洗いをして拭きとってください。

#### お願い

- ブラシは使用しないでください。キズがつくおそれがあります。  
シンナー、ベンジンなどの有機溶剤は使わないでください。塗料がはげたりすることがあります。

### (2) キズの補修

- ①あやまってキズをつけた場合は、弊社純正補修塗料で補修してください。放置すると腐食の原因になります。

## 6 修理を依頼する前に

- 故障かなと思われたとき、修理を依頼する前にお調べください。  
直らなかったときは、修理をご依頼ください。

このようなとき	点 検	処 置
照明が点灯しない	電源スイッチが「切」になっていませんか	電源スイッチを「入」にセットしてください。
	電球色蛍光灯が寿命で切れていませんか	電球を新しいものと交換してください。 「4-1電球の交換」参照

#### ⚠ 注意

- 配線工事は、電気工事店（電気工事有資格者）にご依頼ください。

## 7 修理

- 製品に異常が生じたときは使用を中止し、お買い上げの販売店(工事店)にご連絡ください。
- 修理に関するお問い合わせは、お買い上げの販売店(工事店)または、「お客様相談センター」にお問い合わせください。
- 修理を依頼されるときは、下記のことをお知らせください。

故障の状況	できるだけ詳しく	ご 氏 名	
製 品 名		ご 住 所	
施 工 日	年 月 日	電 話 番 号	
施 工 店 名		そ の 他	

## 8 仕様

- 各オプションに付属の取扱説明書をご参照ください。

# アプローチポール アロット 保証書

製造No. (商品名シールNo.)		
保 証 期 間	対 象 部 品	期 間 (お引渡し日より)
	本 体	2ヶ年
	但し木材部品	1ヶ年
お引渡し日	年 月 日	
お 客 様	ご住所	様
	お名前	
	電 話 ( )	

本書はお引渡し日から左記期間中故障が発生した場合には、本書記載内容で無料修理を行うことをお約束するものです。詳細は下記記載内容をご参照ください。

※お引渡し日、お客様名、施工店名及び製造No.が不明の場合は、保証しかねますので施工店に必要事項の記入をご依頼ください。又本書は再発行致しませんので大切に保管してください。

施 工 店	住所・店名	(印)
	電 話 ( )	

**株式会社 LIXIL**

〒136-8535 東京都江東区大島2-1-1

- 保証者**  
株式会社LIXIL
- 保証の対象者**  
当該商品の所有者
- 対象商品**  
TOEXブランドで販売しているエクステリア商品
- 保証内容**  
取扱説明書・表示ラベルまたはその他の注意書きに基づく適正なご使用状態で、保証期間内に発生した不具合については、下記に例示する免責事項を除き、無料修理いたします。
- 保証期間**  
当該商品の施工完了日(お引き渡し日)から起算して2年間。(電装部品及び木製部品については1年間)ただし、施工を伴わない商品についてはご購入された日から起算して1年間。
- 免責事項**  
保証期間内でも、次の様な場合には有料修理となります。
  - ①取付説明書や表示ラベル、カタログなどに記載された施工・取り付け方法から逸脱したことにより発生した不具合(例えば、腐食促進のおそれがある海砂・急結材等を使用したモルタルによる腐食、基礎寸法や取り付け寸法違いなどによる性能低下など)。
  - ②取扱説明書や表示ラベル、カタログなどに記載された使用方法からの逸脱及び適切な維持管理を行わなかったことなどに起因する不具合(例えば、中性洗剤以外のクリーニング剤を使用したことによる変色や腐食、雪下ろしや操作上の注意などの注意シール内容の不遵守による破損など)。
  - ③表示された商品の性能を超えた性能を必要とする地域や場所に取付けられた場合の不具合(例えば、積雪強度、耐風圧強度、寒冷地での作動性や凍結に起因する不具合など)。

- ④建築躯体や、外構工事、土間工事、電気工事などの商品以外に起因する不具合。
- ⑤商品又は部品の経年変化(使用に伴う消耗・摩耗など。木製品の反り、ひび割れ、節抜け、ささくれ、変色、ネジ、ボルトの緩みや釘の浮きなど)や経年劣化(樹脂部分の変質・変色など)またはこれらに伴う不具合、および電池・電球などの消耗品の損傷や故障。
- ⑥自然現象や住環境に起因する結露、樹液の染み出しなどに起因する不具合(例えば、結露による凍結、かび、さび発生、樹液によるコンクリート壁面などの汚れなど)。
- ⑦環境が特に悪い地域又は場所に取付けられたことに起因する腐食及び不具合(例えば、海岸地帯での塩害や大気中の砂塵・煤煙・金属粉・亜硫酸ガス・アンモニア・車の排気ガスなどの付着によって起きる腐食や塗装剥離、異常な高温・低温・多湿による不具合など)。
- ⑧天災その他の不可抗力(例えば、暴風、豪雨、洪水、高潮、地震、地盤沈下、落雷、火災など)により商品の性能を超える事態が発生した場合の不具合。
- ⑨実用化されている技術では予測不可能な現象またはこれが原因で生じた不具合。
- ⑩犬、猫、鳥、ねずみ、虫などの小動物の害、又はつるや根などの植物の害による不具合。
- ⑪使用者や第三者による不当な修理や改造(必要部品の取外し含む)に起因する不具合。
- ⑫本来の使用目的以外の用途に使用された場合の不具合、又は使用目的と異なる使用方法による場合の不具合。
- ⑬犯罪などの不法な行為に起因する破損や不具合。

※保証期間経過後の修理・交換などは有料といたします。  
※本書によって、お客様の法律上の権利を制限するものではありませんので、保証期間経過後の修理についてご不明の場合は、お客様相談室にお問い合わせください。

## お客様相談センター

- ・商品のご購入・使い方などのご相談
- ・有償での修理と部品のご購入

☎ 0120-126-001 Fax 03-3638-8447

受付時間・・・月～金 9:00～18:00 (祝祭日、年末年始、夏期休暇等は除く)

商品改良のため、予告なしに仕様の変更を行う場合がありますのでご了承ください。

※当社は、当社商品のユーザー様及び流通業者様等の皆様の個人情報を商品納入や商品保証書を通じて取得し、将来にわたる品質保証、メンテナンスその他の目的のために利用致します。当社の個人情報の取り扱いについて詳しくは当社ホームページの『プライバシーポリシー』(<http://www.lixil.co.jp/privacy/>)をご覧ください。

取説コード

**UA149**

JZZ605242E  
200506A\_1001  
201210F\_1001