




このたびは、当社製品をお買い上げいただきまして、まことにありがとうございます。

快適に使用していただくために — シリンダー本締錠 取扱いに際してのご注意とお願い —

- 製品を安全に正しく、長くお使いいただくために、ご使用になる前にこの説明書を最後までお読みください。お読みになったあとは、大切に保存してください
- アルミ型材門扉—マンション用空錠仕様—の「安全上のご注意」をあわせてお読みください。

この取扱説明書の内容は、製品を安全に正しくお使いいただき、あなたや他の人々の危害や損害を未然に防止するためのものです。

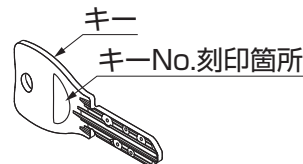
表示記号の内容を良く理解したうえで、本書の内容(指示)にしたがってください。

安全に関する記号	記号の意味
 警告	取扱いを誤った場合に、使用者が死亡または重傷を負うおそれのある内容を示しています。
 注意	取扱いを誤った場合に、使用者が中・軽傷を負うおそれのある内容、または物的損害のおそれがある内容を示しています。
お願い	取扱いを誤った場合に、製品の損傷または故障のおそれのある内容を示しています。
 補足	説明の内容で知っておくと便利なことを示しています。

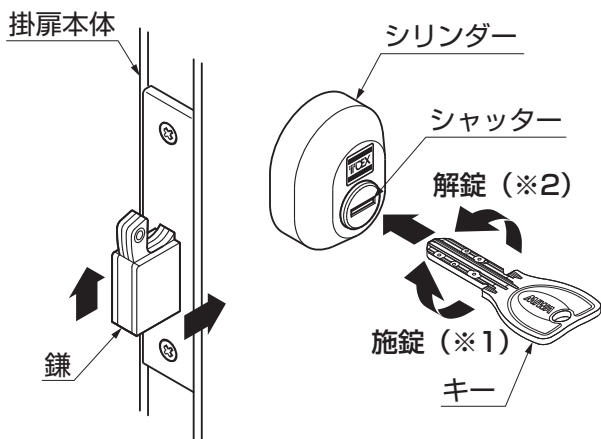
お願い

- シリンダー・蓄光リングなどの錠に関する部品の交換は、お買あげの販売店(工事店)にご相談ください。
- キーはメーカー純正のものをご使用ください。
 なお、キーの作製を行うためには、キーNoが必要で
 ます。キーNoは、英数字でキーに刻印していますので、
 右欄に控えてください。

キーNo.
- おでかけサムターン、エマージェンシーの紛失等による追加購入は、お買あげの販売店(工事店)にご相談ください。
- 鍵穴に油や異物を入れないでください。錠の操作ができなくなります。
 鍵がスムーズに動かなくなったら、錠前専用潤滑剤を鍵穴に注入してください。
 油や市販の合成潤滑剤は、ホコリを吸着し、かえって動きを悪くしますので使用しないでください。
- 錠が凍結して動かなくなった場合は無理に動かさず、市販のスプレー式霜取り剤を使用してください。



● 施錠・解錠方法 ※図は道路側の右勝手の場合を示します。 ※家側のシリンダーでは逆の操作になります。



- ①キーで施錠・解錠するには、表1にしたがって操作します。
- ②キーの抜き差しは、横向きの状態で行います。

補足

- キーは上下の向きに関係なく抜き差し操作が可能です。

表1 キー操作

	右勝手	左勝手
施錠 (※1)	時計回り	反時計回り
解錠 (※2)	反時計回り	時計回り

● おでかけサムターン、エマージェンシーによる施錠・解錠方法 ※図は家側の右勝手の場合を示します。

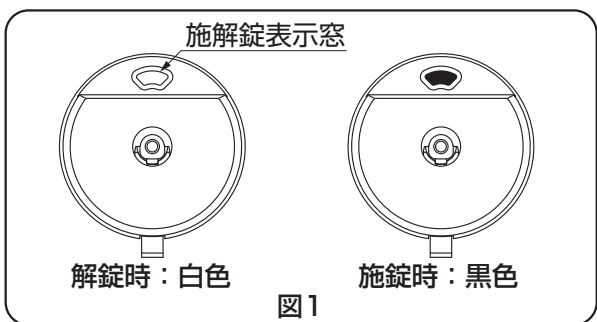
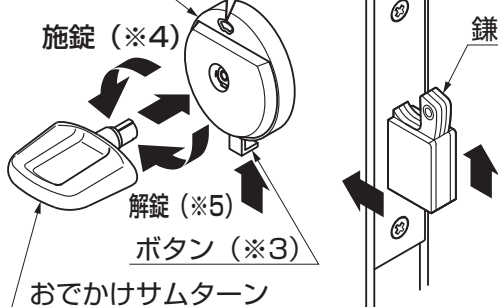


図1

セキュリティーサムターン



セキュリティーサムターン

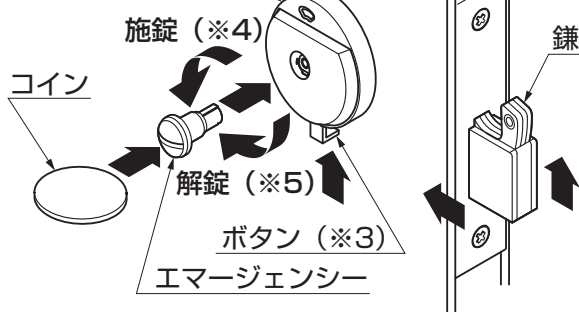


表2 おでかけサムターン、エマージェンシーの操作

	右勝手	左勝手
施錠 (※4)	反時計回り	時計回り
解錠 (※5)	時計回り	反時計回り

補足

- 施解錠表示の色が、解錠時「白」、施錠時「黒」になります。(図1参照)

- ①おでかけサムターンまたはエマージェンシーで施錠・解錠するには、(※3)のボタンを押し上げながらおでかけサムターン・エマージェンシーを差込み、表2にしたがって操作します。

補足

- ボタン(※3)が戻るとおでかけサムターン、エマージェンシーは抜けなくなります。

- ①おでかけサムターンまたはエマージェンシーは、(※3)のボタンを押し上げながら引き抜くことができます。

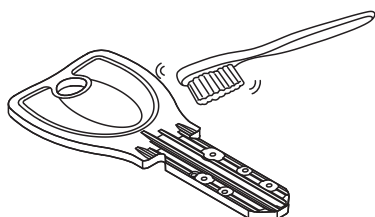
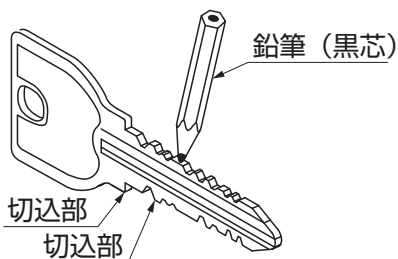
補足

- エマージェンシーの操作は、コイン等を溝にはめて回転させます。
- エマージェンシー機構に変更すると、家側の施錠・解錠操作が素手ではできなくなり、外側から手を伸ばして解錠する、等のいたずらを制約することができます。

注意

- エマージェンシー機構は、いたずらのある程度抑止できますが、部外者の解錠操作を完全に防止するものではありません。

● 鍵・シリンダーの手軽なお手入れ方法



- ①鍵の切込部を鉛筆でなぞるように黒く塗り、数回鍵穴に抜き差しをしてください。

お願い

- 鍵に付着した鉛筆の黒い粉は、布等でふきとってください。付着したまま使用されますと衣服等を汚すおそれがあります。

- ②鍵を歯ブラシ等で軽く掃除してください。