

快適に使用していただくために

## 取扱説明書

### オートクローザー付・アルミ鋳物門扉

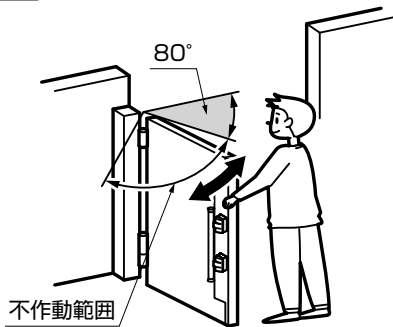
このたびは、当社製品をお買い上げいただきまして、まことにありがとうございます。

この取扱説明書の内容は、製品を安全に正しくお使いいただき、お客様の危害や損害を未然に防止するためのものです。

表示記号の内容を良く理解したうえで、本書の内容(指示)にしたがってください。

## 1 安全のために必ず守ってください

### 注意

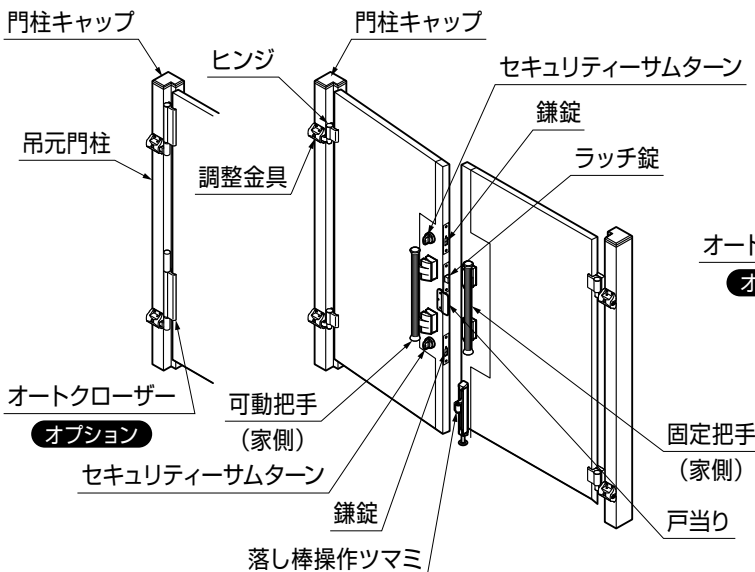


- オートクローザーを不作動範囲のまま放置しないでください。風などで、門扉が急に閉まる場合があり、大変危険です。
- 必ず門扉が正常に閉まっていることを確認し、手を添えて開閉してください。

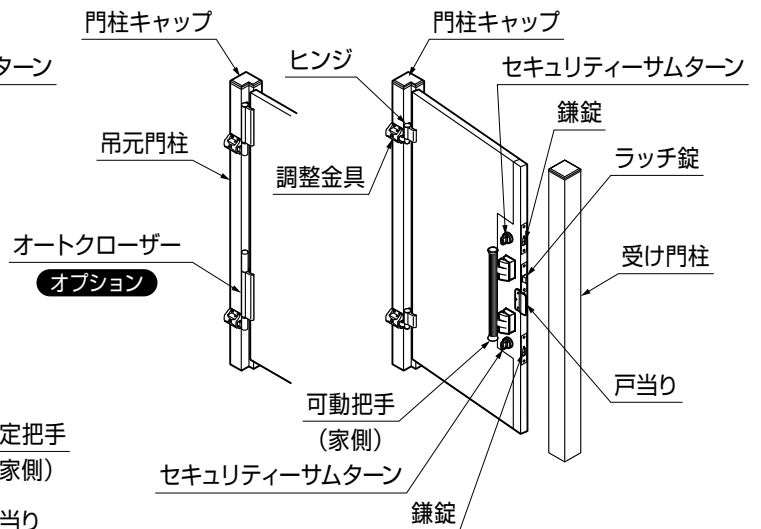
安全に関する記号	記号の意味
<b>警告</b>	取扱いを誤った場合に、使用者が死亡または重傷を負うおそれのある内容を示しています。
<b>注意</b>	取扱いを誤った場合に、使用者が中・軽傷を負うおそれのある内容、または物的損害のおそれがある内容を示しています。
<b>お願い</b>	取扱いを誤った場合に、製品の損傷または故障のおそれがある内容を示しています。
<b>補足</b>	説明の内容で知っておくと便利なことを示しています。

## 2 各部の名称

### (1) 両開き

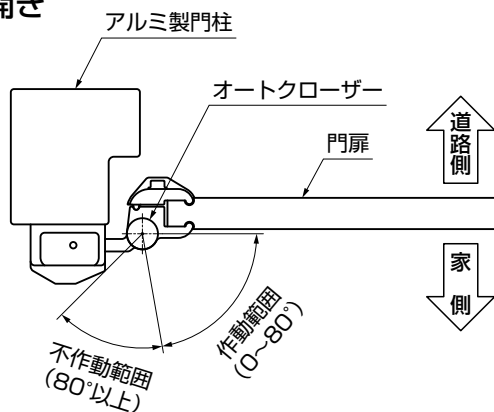


### (2) 片開き



### 3 オートクローザーについて (オプション)

#### (1)内開き



#### 補足

●オートクローザー付門扉には、作動範囲と不作動範囲があります。

- ①門扉を開いた後、作動範囲内であれば自動的に閉まります。
- ②門扉を不作動範囲まで開くと、簡易的に止めることができます。
- ③閉じる場合は、作動範囲まで門扉を閉めます。

#### お願い

●オートクローザーで門扉が作動中のときは、無理な力を加えないでください。門扉取付部に損傷を与える場合があります。

### 4 ご注意とお願い

#### 注意

- 部品に異常や不具合が生じた場合は、勝手な分解や調整をせず、お買い上げの販売店(工事店)にご相談ください。異常作動したり、破損して危険です。
- 開閉時は扉の周りに十分注意してください。指などはさむおそれがあります。
- 扉が閉まる速度を適切に調整してください(5~8秒で閉じるのが理想的です)。速度が速すぎると、指や荷物などをささむおそれがあります。
- 風や温度変化によって閉まる速度が変わりますので、ご注意ください。指などはさむおそれがあります。

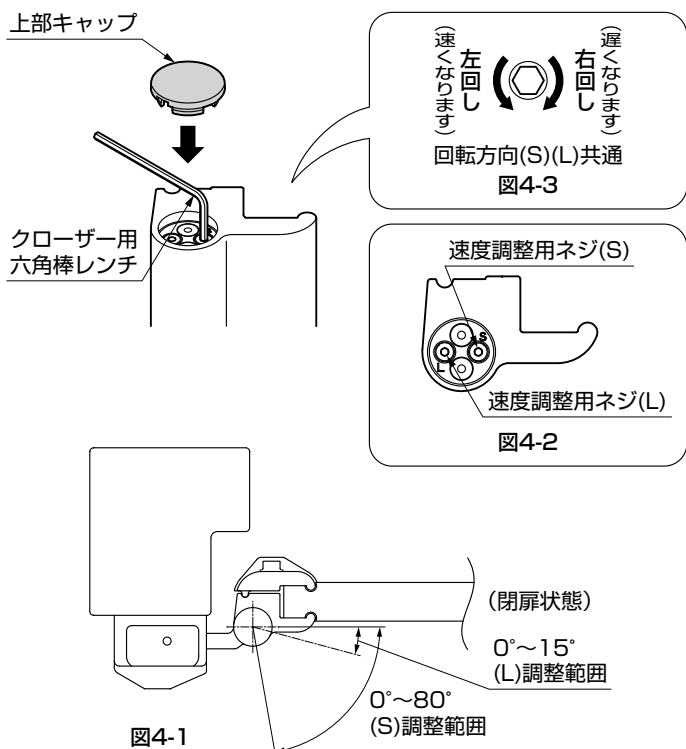
#### お願い

●手で強制的に閉めないでください。オートクローザーの故障の原因となります。

#### 補足

- 本オートクローザーは、20万回という耐久基準をクリアする性能を有します。
- 温度の低下により、錠のラッチが掛からない時は、速度調整用ネジ(S)を“速く”に回して調整してください。
- 速度調整用ネジ(L)は、閉まる速度を遅くすることはできません。通常は回さないで使用してください。

※図は、内開き用の右勝手を示します。左勝手の場合は、左右反対です。



- オートクローザーの調整は、本体の上部キャップを取り外して行います。速度調整用ネジ(S)、および速度調整用ネジ(L) (図4-2) を、指定のクローザー用六角棒レンチで図4-3の回転方向に回して速度調整してください。
- 調整が終わりましたら、必ず上部キャップを取り付けてください。
- 速度調整用ネジ(S)は、オートクローザー作動範囲の全域(0°~80°)における速度を調整するネジです。
- 速度調整用ネジ(L)は、門扉が完全に閉じる直前(0°~15°)の速度を速くするネジです。必要に応じて調整してください。

取説コード

UA231

JZZ635490  
201910A\_1039