

取扱説明書

引戸門扉

このたびは、東洋エクステリア製品をお買い上げいただきまして、まことにありがとうございます。

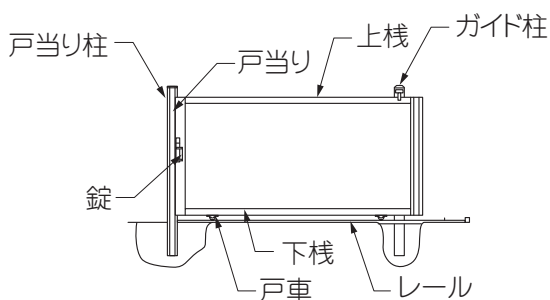
もくじ

- 1.各部の名称 1
- 2.安全のために必ず守ってください 1
- 3.お手入れについて 2
- 4.修理 2

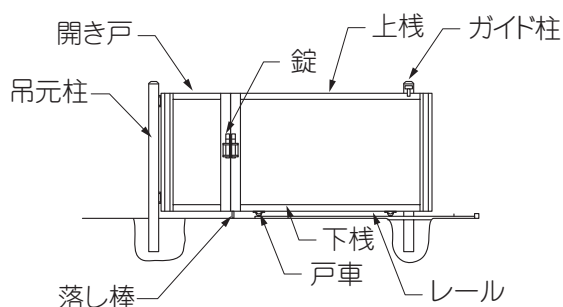
●製品を安全に正しくお使いいただくために、ご使用になる前にこの取扱説明書を最後までお読みください。お読みになったあとは、たいせつに保存してください。

1 各部の名称

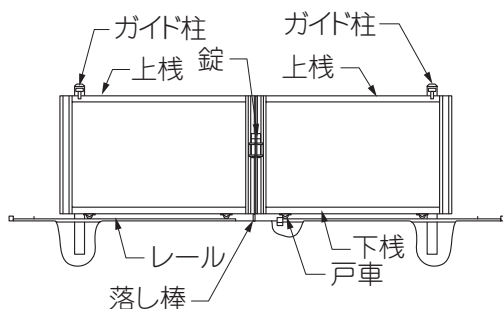
(1) 片引きタイプ (Aタイプ)



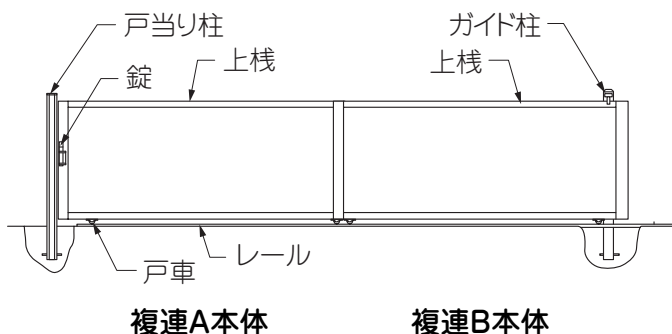
(2) 開き戸付きタイプ (Bタイプ)



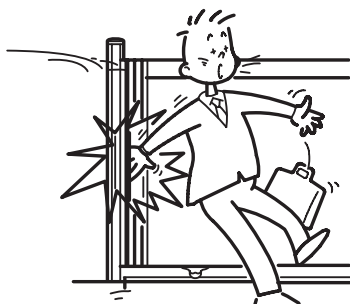
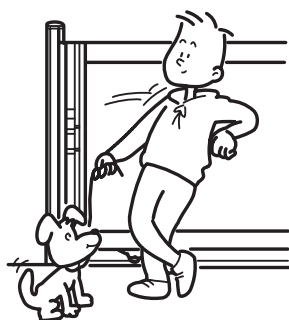
(3) 両引きタイプ (Cタイプ)



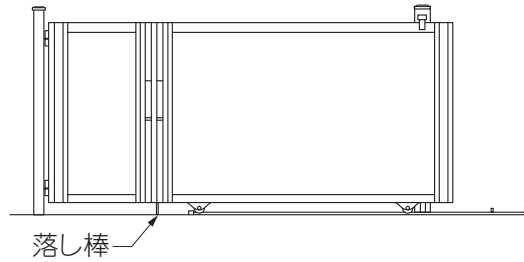
(4) 複連タイプ (ステンシャイン引戸のみ)



2 安全のために必ず守ってください



- 引戸門扉に乗ったり、ぶらさがったり、寄りかかったりしないでください。
転倒、転落のおそれがあります。
- 引戸門扉は把手を持って開閉し、付近にいる人や自分が手足をはさまれないよう注意してください。
ケガをするおそれがあります。
- 落とし棒受けの土砂は必ず取り除いてください。落とし棒のかけりが浅いと強風にあおられて引戸や門扉が倒れたり、開いて、人や物にあたるおそれがあります。



- 引戸および開き戸を使用しない場合は、必ず閉めてから施錠および落とし棒を落としてください。
 - ・ 開き戸付きシャレオ引戸は、引戸の落とし棒を落としてください。
 - ・ 開き戸付きステンシャインⅡ引戸とアルスライド1型引戸は、引戸と開き戸の両方の落とし棒を落としてください。
- 施錠および落とし棒を落としていないと強風にあおられて扉が開いたり、道路側に飛び出して人や物にあたるおそれがあります。
- 開き戸付きタイプの場合は車の出入り時に必ず、開き戸の落とし棒を落としてください。落とさないと車が傷つくおそれがあります。

3 お手入れについて

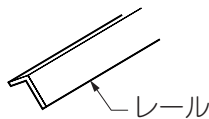
(1) 年に2～3回水洗いをしてください。

- 汚れがひどい場合には、中性洗剤をうすめた液で汚れを落とし、洗剤が残らぬようよく水洗いをし拭きとってください。
- シンナー、ベンジン等の有機溶剤は使用しないでください。塗料がはげたりすることがあります。

(2) キズは補修してください。

- あやまってキズをつけた場合は、補修塗料で補修してください。放置すると腐蝕の原因になります。
- アルミタイプには弊社純正補修塗料があります。

(3) その他



- レール周辺の土砂等はたまらないよう、時々清掃してください。レール周辺に土砂等がたまると戸車に干渉してスムーズな走行のさまたげになります。

4 修理

製品に異常が生じたときは、使用を中止し、お買い上げの販売店（工事店）または、東洋エクステリア「お客様相談室」にご相談ください。修理を依頼されるときは、下記のことをお知らせください。

| | |
|-------|------------------|
| 故障の状況 | できるだけ詳しく |
| 製品名 | 製品にシール表示してある製品名 |
| 施工日 | 年 月 日 |
| ご氏名 | |
| ご住所 | |
| 電話番号 | |
| 道 順 | 付近の目印などもお知らせください |

—お客様相談室—
☎0120-171-705

東洋エクステリア株式会社

取説コード
UD015

95-12A
200304D_1006

