

LIXIL

TOEX

施主様用

# 取扱説明書

## サイクルポートAタイプ

このたびは、当社製品をお買い上げいただきまして、まことにありがとうございます。

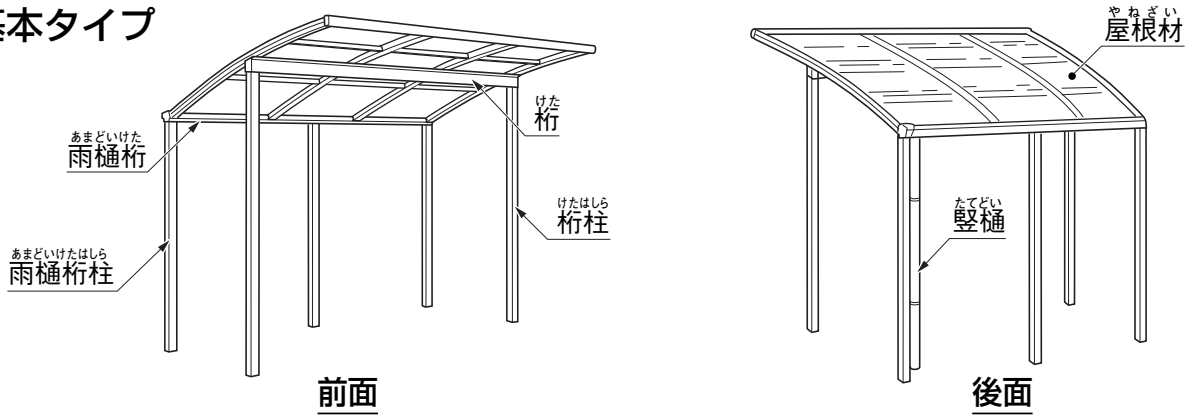
### もくじ

1.各部の名称	1
2.安全のために必ず守ってください。	1
3.お手入れについて	2
4.修理	2
5.別売り品	2

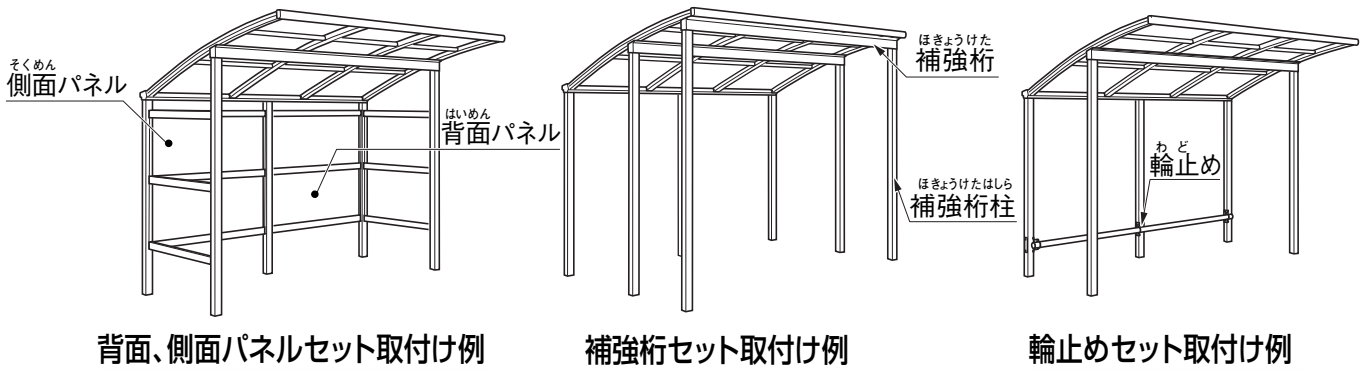
●製品を安全に正しくお使いいただくために、ご使用になる前にこの取扱説明書を最後までお読みください。お読みになったあとは、たいせつに保存してください。

# 1 各部の名称

## ●基本タイプ



## ●別売り品取付け例



# 2 安全の為に必ず守ってください

●降雪時には雪おろしが必要です。屋根が雪の重さでつぶれ落ちる危険があります。[積雪量は1cm当たり3Kg/m<sup>2</sup>(比重0.3)としています]。

雪おろしは

- ・基本タイプ……………積雪20cmを超える前に
  - ・補強桁取付タイプ…積雪50cmを超える前に
- 雪をおろしてください。

●雪おろしの際に、屋根材を損傷するおそれのある器具や、鉄製のスコップ等は使用しないでください。

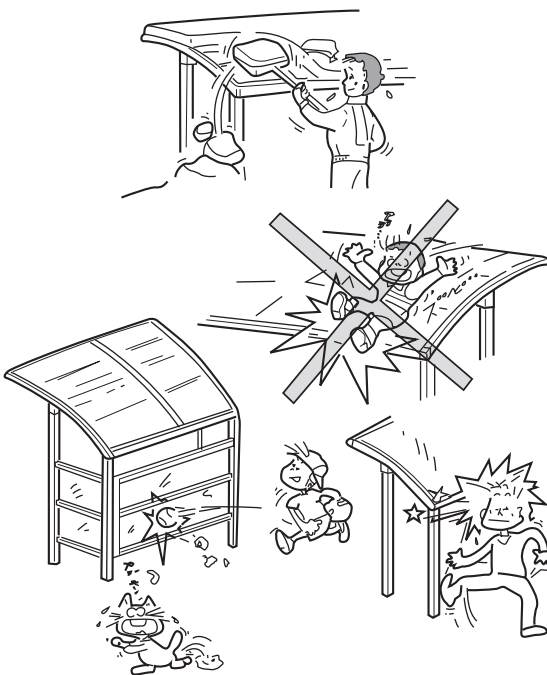
●絶対に屋根のうえに乗らないでください。また、重量物を載せたり、柱にぶらさがったりしないでください。

**落ちてけがをする危険があります。**

●ボールをぶつける、よりかかるなど強い衝撃を加えないでください。屋根材やパネル材が割れ、けがをする危険があります。

●サイクルポートに頭などをぶつけないようにご注意ください。  
**けがをする危険があります。**

●サイクルポートは簡易型車庫です。物置、遊び場あるいは住居の一部等への転用を目的としてみだりに改造、変更はしないでください。



## 3 お手入れについて

### (1) 年に2～3回水洗いをし拭取ってください

- 汚れがひどい場合には、中性洗剤をうすめた液で汚れを落とした後、洗剤が残らないようよく水洗いをしてください。
- シンナー、ベンジンなどの有機溶剤は使わないでください。塗料がはげたり、屋根材が変質したりすることがあります。

### (2) キズは補修してください

- あやまってキズをつけた場合は、弊社純正補修塗料で補修してください。放置すると腐食の原因となります。

### (3) 樋にたまった落ち葉やほこりは、定期的に取り除いてください

- 樋がつまると、雨水が雨樋からあふれ落ちます。雨樋に溜まった水の重さで樋の変形、破損がないように注意してください。

## 4 修理

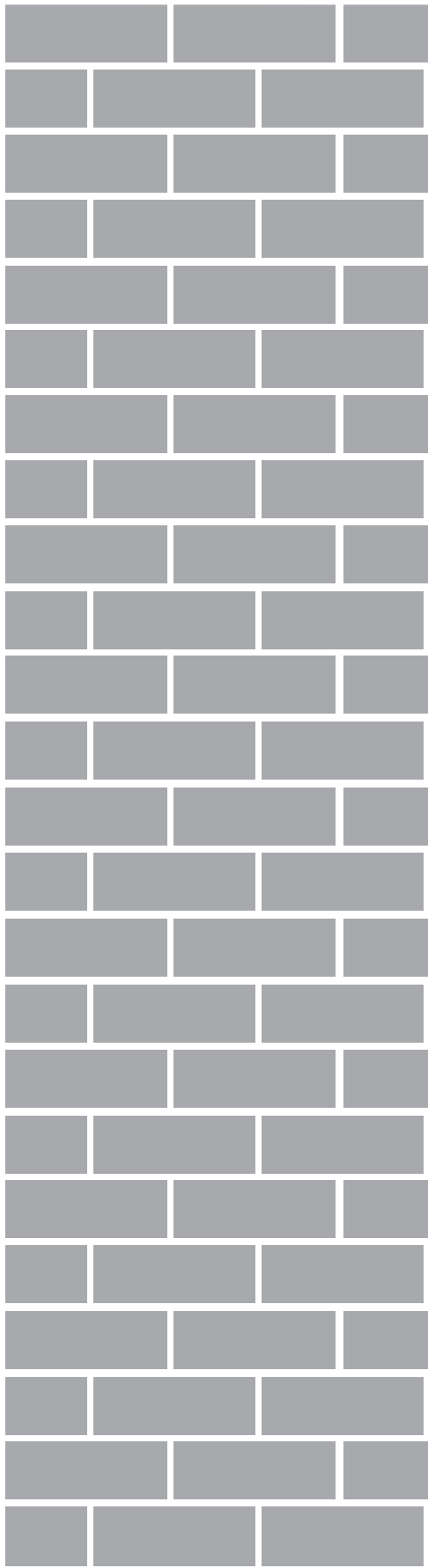
- 製品に異常が生じたときは使用を中止し、お買い上げの販売店（工事店）または、「お客様相談センター」にお問い合わせください。修理を依頼されるときは、下記のことをお知らせください。

故障の状況	できるだけ詳しく
製品名	製品にシール表示してある製品名
施工日	年 月 日
ご氏名	
ご住所	
電話番号	
道 順	付近の目印などもお知らせください

## 5 別売り品

下記のような別売り品がありますので、目的に合わせてご利用ください。

- 補強桁セット
- 輪止めセット
- 背面、側面パネルセット
- 補修塗料



株式会社 LIXIL  
お客様相談センター

- ・商品のご購入・使い方などのご相談
- ・有償での修理と部品のご購入

 **0120-126-001** Fax 03-3638-8447

受付時間・・・月～金 9:00～18:00(祝祭日、年末年始、夏期休暇等は除く)

商品改良のため、予告なしに仕様の変更を行う場合がありますのでご了承ください。

※当社は、当社商品のユーザー様及び流通業者様等の皆様の個人情報を商品納入や商品保証書を通じて取得し、将来にわたる品質保証、メンテナンスその他の目的のために利用致します。当社の個人情報の取り扱いについて詳しくは当社ホームページの「プライバシーポリシー」(<http://www.lixil.co.jp/privacy/>) をご覧下さい。

取説コード  
**UD031**  
RGN819232B  
98-03A  
201210D\_1042