



施主様用

# 取扱説明書

## ソーラー電源セット

このたびは、当社製品をお買い上げいただきまして、まことにありがとうございます。

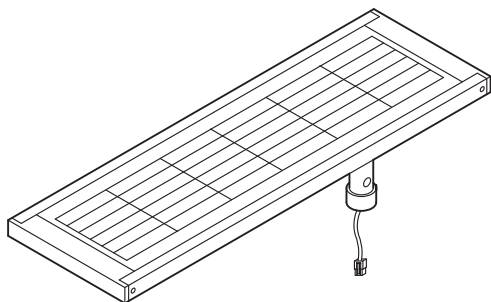
### もくじ

1.各部の名称	1
2.安全のために必ず守ってください	2
3.使用方法	3
3-1 電動商品の操作方法	3
3-2 動作回数について	3
3-3 バッテリーの充電方法	3
3-4 電動で動かせない場合の使用方法	4
3-5 ご注意とお願い	4
4.調整および交換方法	5
4-1 バッテリーの交換方法	5
5.修理を依頼する前に	5
6.修理	6
7.別売り品	7
8.仕様	8

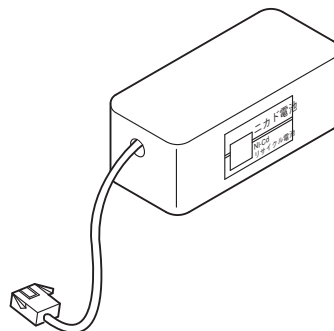
●製品を安全に正しくお使いいただくために、ご使用になる前にこの取扱説明書を最後までお読みください。お読みになったあとは、たいせつに保存してください。

# 1 各部の名称

## (1) ソーラー電源セット

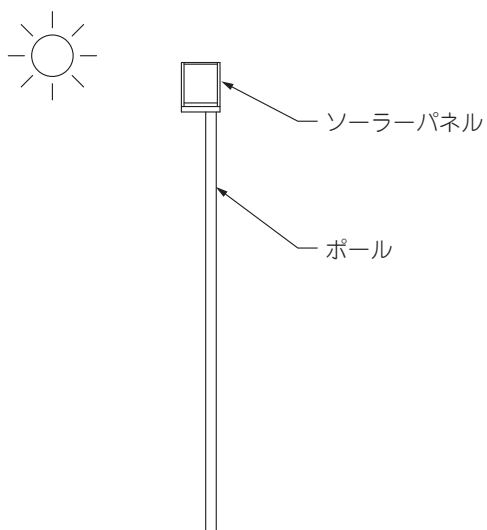


ソーラーパネル(太陽電池)

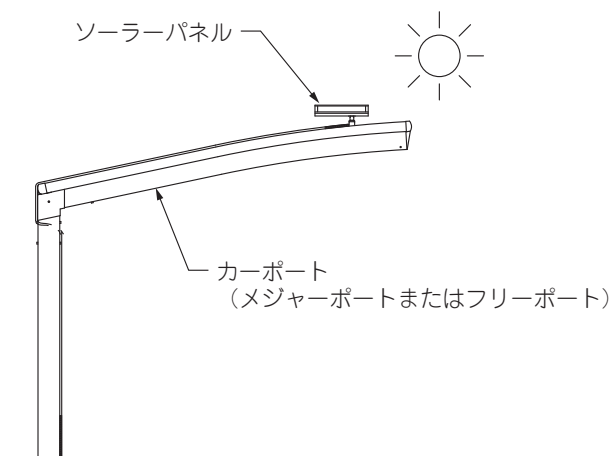


バッテリーパック(または、交換用バッテリーパック)

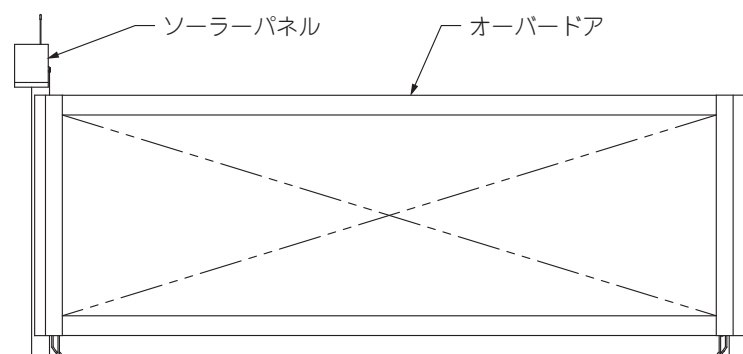
## (2) ソーラーパネル取付けタイプ



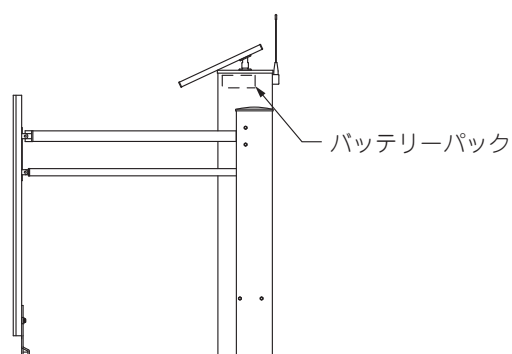
ポール建てタイプ



カーポート取付けタイプ



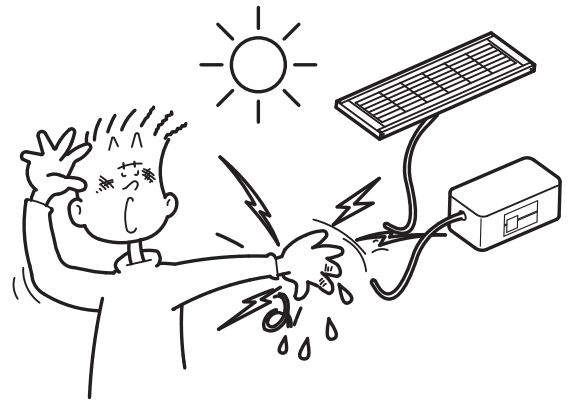
柱取付けタイプ(オーバードアのみ)



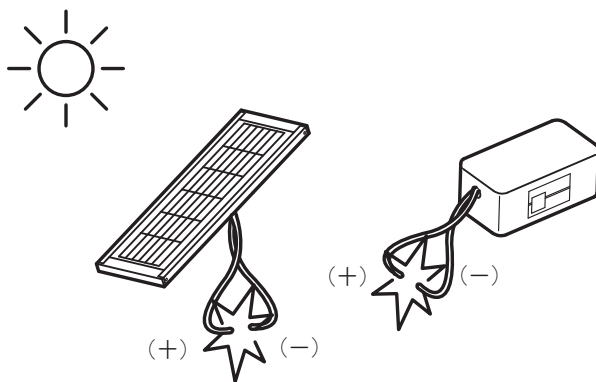
## 2 安全のために必ず守ってください



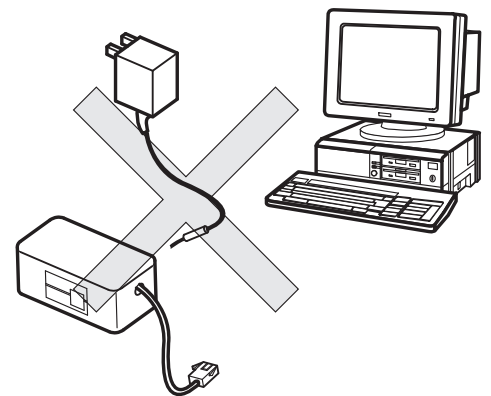
ソーラーパネルの受光面はガラスです。落としたりガラス面に物をぶつけないでください。  
ケガをする危険があります。



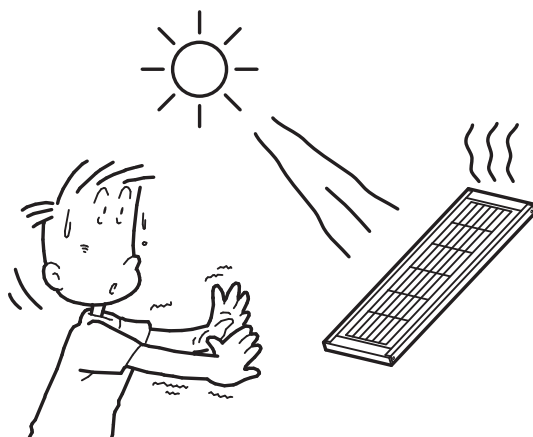
濡れた手でソーラーパネル、バッテリーの配線に触れないでください。  
感電する危険があります。



ソーラーパネル、バッテリーの配線をショート(⊕と⊖をつなぐ)させないでください。  
火災や感電のおそれがあります。



バッテリー(ニカド電池)を他の電気機器に使用しないでください。また、ソーラーパネル以外で充電はしないでください。  
火災の原因となります。



発電時はソーラーパネルに触れないでください。日中、日射が強いときは高温の場合があり、やけどするおそれがあります。

# 3 使用方法

## 3-1 電動商品の操作方法

各電動商品に付属されている取扱説明書をご参照ください。

## 3-2 動作回数について

ソーラーシステムはソーラーパネル(太陽電池)が発電する電気をバッテリーに充電し、その蓄えた電気により電動商品を動作させています。動作はすべて、バッテリー容量の影響を受けますので、目安となる動作回数に制限を設けています。

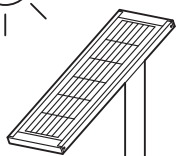
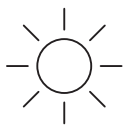
1日10往復以下または1週間で70往復以内(動作時の昼夜、天候は問いません)

### ご注意

- 動作回数は使用する電動商品により異なりますので詳しくは、各電動商品本体の取付・取扱説明書をご参照ください
- 周囲の環境等で動作回数が少なくなることがあります。
- 動作回数の制限を越えても使用は可能ですが1年を通して安定した動作を得るために制限以内でご利用ください。

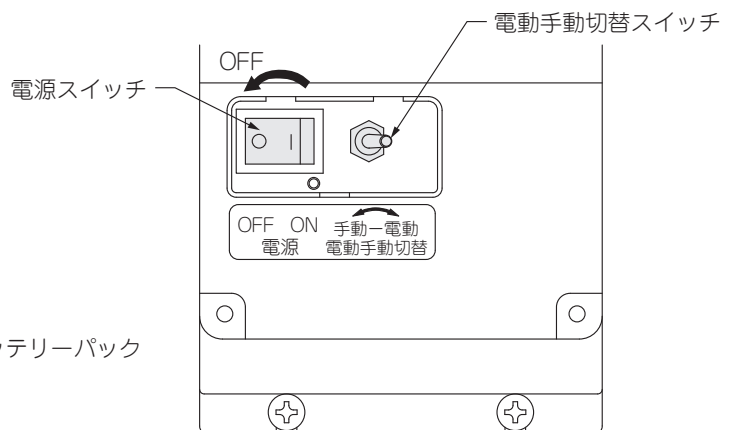
## 3-3 バッテリーの充電方法

バッテリーは出荷段階では充電が不十分ですので必ず充電した後、使用してください。また、電動商品本体が途中で止まるなどのバッテリーの充電不足と思われる症状が現れたときも同様にご注意ください。



充電

バッテリーパック



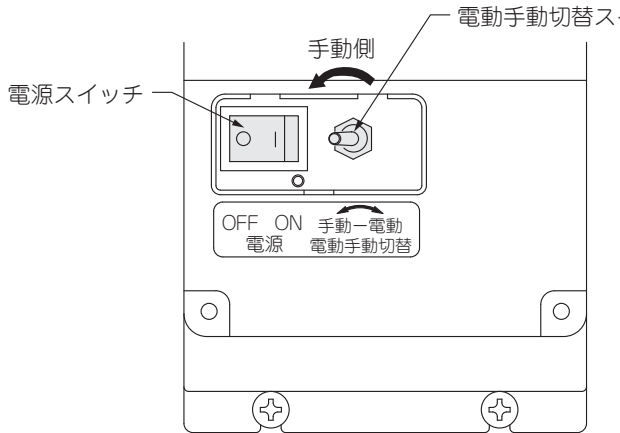
電動商品本体側コントロールボックス

- ① 電動商品本体側コントロールボックスの電源スイッチをOFFにします。
- ② 晴天下で1~2日間充電した後、使用します。

## 3 - 4

## 電動で動かさない場合の使用方法

バッテリーの充電中またはバッテリーの充電が不十分の場合、手動で動かすことができます。



電動商品本体側コントロールボックス

- ① 電動商品本体側のコントロールボックスの電動手動切替スイッチを手動側にします。

### ご注意

- バッテリーの充電不足の場合は電源スイッチは OFF にしておいてください。電源スイッチが ON の場合、動作させないときも制御回路や自己放電などでバッテリー容量は消耗します。

## 3 - 5

## ご注意とお願い

- ソーラーパネル(太陽電池)は光があたると常に電流が流れていますので濡れた手では触れないようにしてください。
- ソーラーパネル(太陽電池)の分解や改造は絶対にしないでください。感電・ケガ・火災の原因となります。
- ソーラーパネルに雪が積った場合、取り除いてください。
- ソーラーパネルが樹木や建物の陰になる場所に設置されている場合、日当たりの良い場所に移設してください。充電が不十分となり、電動商品が動作しなくなります。
- バッテリーを水で濡らさないでください。発熱・錆の原因となります。
- バッテリーに強い衝撃を与えたり、投げつけないでください。漏液・発熱・破裂させる原因となります。
- バッテリーを直接日光の当たるところや炎天下の車内・火のそば・暖房器具の前面などの高温の場所に放置しないでください。漏液させたり電池の性能や寿命を低下させる原因となります。
- バッテリーの分解や改造は絶対にしないでください。漏液・発熱・破裂させる原因となります。
- バッテリーが漏液したり、変形・変色・破損したとき、また、それ以外で今までと異なることに気付いたときは、使用しないでください。
- 製品に関する移設・増設などは施工店または、「お客様相談センター」にご相談ください。

# 4 調整および交換方法

## 4-1 バッテリーの交換方法

バッテリーには寿命があります。交換時期の目安は4～5年です。時期がきたら交換してください。バッテリーの交換方法につきましては、各電動商品本体の取付・取扱説明書をご参照ください。

### ご注意

- 交換したバッテリー(ニカド電池)はリサイクル可能な貴重な資源です。使用済みのバッテリーは、リサイクルボックスが設置されている最寄りの電気店、小売店などへお持ちいただきリサイクルにご協力ください。
- バッテリーは使用環境によって著しく寿命が短くなることがあります。
- バッテリーを充電した後、すぐに電動商品が途中で止まる、動作しないなどのバッテリーの寿命と思われる症状が現れた場合、すみやかにバッテリーを交換してください。

# 5 修理を依頼する前に

故障かなと思われたとき、修理を依頼する前にお調べください。  
直らなかったときには、修理をご依頼ください。

このようなとき	点 検	処 置
電動で作動しない 途中で停止する	電動商品本体の電源がOFFになっていませんか	電源スイッチをONする
	電動商品本体の電動手動切替スイッチが手動になっていませんか	電動手動切替スイッチを電動側にする P3「3. 使用方法」参照
	バッテリーの充電は十分ですか	バッテリーを充電する P3「3. 使用方法」参照
	ソーラーパネルが樹木や建物の陰になっていませんか	バッテリーの充電が不十分になりやすいのでソーラーパネルを移設してください
	バッテリーの寿命がきていませんか (4～5年を目安とする)	バッテリーを交換してください P5「4. 調整および交換方法」参照

## 6 修理

製品に異常が生じたときは、施工店または、「お客様相談センター」にご相談ください。  
修理を依頼されるときは、下記のことをお知らせください。

故障の状況	できるだけ詳しく
製品名	製品にシール表示してある製品名
施工日	年 月 日
ご氏名	
ご住所	
電話番号	
道 順	付近の目印などもお知らせください

## 7 別売り品

下記のような別売り品がありますので、目的に合わせてご利用ください。

- 交換用バッテリーパック(KAR21)

バッテリーの交換時期がきましたらお求めください。

## 8 仕様

### ソーラーシステム

項目	仕様
奨励動作回数 (※1)	1日 10往復以下または1週間70往復以下を目安 (使用する電動商品により異なります。また、周囲の環境等で動作回数が少なくなることがあります)
無日照時、動作可能日数 (※2)	約 5日 (使用環境・動作回数等で日数が少なくなることがあります)
施工可能場所	多積雪・寒冷地・塩害地域を除く、日照条件が良い場所 (真南の日があたる場所の設置をおすすめします)
手動開閉機構	万が一、バッテリーの充電不足等のトラブルが生じた時でも、 電動商品側の切替スイッチで手動開閉が可能です。

※1 当社のソーラーシステムは、スタンドアローン(単独型)です。動作は全てバッテリー容量の影響を受けますので、目安となる動作回数に制限を設けています。(動作の昼夜は問いません)動作回数は使用する電動商品により異なりますので詳しくは、各電動商品本体の取付・取扱説明書をご参照ください

※2 太陽光があたらない期間の動作可能日数をあらわしたものです。使用環境、動作回数によって大きく異なりますが、十分な日照を得られる場所であれば梅雨時期、冬期間も安心してご使用いただけます。

### ソーラーパネル (太陽電池)

種類	結晶系シリコン
寸法	375×139×22(mm)
再大出力	3.5W
動作電圧	16.5V
動作電流	0.2A

### ソーラー用バッテリーパック

種類	ニッケルカドミウム電池
寸法	132×56×53(mm)
公称容量	2000mAh
公称電圧	12.0V
充電電流	175mA



## ソーラー電源セット 保証書

製造No. (商品名シールNo.)		
保 証 期 間	対 象 部 品	期 間 (お引渡し日より)
	本 体	2 ヶ 年
	但し木材部品	1 ヶ 年
お引渡し日	年 月 日	
お 客 様	ご住所	
	お名前	様
	電 話	( )

本書はお引渡し日から左記期間中故障が発生した場合には、本書記載内容で無料修理を行うことをお約束するものです。詳細は下記記載内容をご参照ください。

※お引渡し日、お客様名、施工店名及び製造No.が不明の場合は、保証しかねますので施工店に必要事項の記入をご依頼ください。又本書は再発行致しませんので大切に保管してください。

施 工 店	住所・店名	(印)
	電 話	( )

**株式会社 LIXIL**

〒136-8535 東京都江東区大島2-1-1

- 保証者**  
株式会社LIXIL
  - 保証の対象者**  
当該商品の所有者
  - 対象商品**  
TOEXブランドで販売しているエクステリア商品
  - 保証内容**  
取扱説明書・表示ラベルまたはその他の注意書きに基づく適正なご使用状態で、保証期間内に発生した不具合については、下記に例示する免責事項を除き、無料修理いたします。
  - 保証期間**  
当該商品の施工完了日(お引き渡し日)から起算して2年間。(電装部品及び木製部品については1年間)ただし、施工を伴わない商品についてはご購入された日から起算して1年間。
  - 免責事項**  
保証期間内でも、次の様な場合には有料修理となります。
    - ① 取付説明書や表示ラベル、カタログなどに記載された施工・取り付け方法から逸脱したことにより発生した不具合(例えば、腐食促進のおそれがある海砂・急結材等を使用したモルタルによる腐食、基礎寸法や取り付け寸法違いなどによる性能低下など)。
    - ② 取扱説明書や表示ラベル、カタログなどに記載された使用方法からの逸脱及び適切な維持管理を行わなかったことなどに起因する不具合(例えば、中性洗剤以外のクリーニング剤を使用したことによる変色や腐食、雪下ろしや操作上の注意などの注意シール内容の不励行による破損など)。
    - ③ 表示された商品の性能を超えた性能を必要とする地域や場所に取付けられた場合の不具合(例えば、積雪強度、耐風圧強度、寒冷地での作動性や凍結に起因する不具合など)。
    - ④ 建築躯体や、外構工事、土間工事、電気工事などの商品以外に起因する不具合。
    - ⑤ 商品又は部品の経年変化(使用に伴う消耗・摩耗など)。木製品の反り、ひび割れ、節抜け、ささくれ、変色、ネジ、ボルトの緩みや釘の浮きなどや経年劣化(樹脂部分の変質・変色など)またはこれらに伴う不具合、および電池・電球などの消耗品の損傷や故障。
    - ⑥ 自然現象や住環境に起因する結露、樹液の染み出しなどに起因する不具合(例えば、結露による凍結、かび、さび発生、樹液によるコンクリート壁面などの汚れなど)。
    - ⑦ 環境が特に悪い地域又は場所に取付けられたことに起因する腐食及び不具合(例えば、海岸地帯での塩害や大気中の砂塵・煤煙・金属粉・亜硫酸ガス・アンモニア・車の排気ガスなどの付着によって起きる腐食や塗装剥離、異常な高温・低温・多湿による不具合など)。
    - ⑧ 天災その他の不可抗力(例えば、暴風、豪雨、洪水、高潮、地震、地盤沈下、落雷、火災など)により商品の性能を超える事態が発生した場合の不具合。
    - ⑨ 実用化されている技術では予測不可能な現象またはこれが原因で生じた不具合。
    - ⑩ 犬、猫、鳥、ねずみ、虫などの小動物の害、又はつるや根などの植物の害による不具合。
    - ⑪ 使用者や第三者による不当な修理や改造(必要部品の取外し含む)に起因する不具合。
    - ⑫ 本来の使用目的以外の用途に使用された場合の不具合、又は使用目的と異なる使用方法による場合の不具合。
    - ⑬ 犯罪などの不法な行為に起因する破損や不具合。
- ※保証期間経過後の修理・交換などは有料といたします。  
※本書によって、お客様の法律上の権利を制限するものではありませんので、保証期間経過後の修理についてご不明の場合は、お客様相談室にお問い合わせください。

### お客様相談センター

- ・商品のご購入・使い方などのご相談
- ・有償での修理と部品のご購入

**☎ 0120-126-001** Fax03-3638-8447

受付時間・・・月～金 9:00～18:00(祝祭日、年末年始、夏期休暇等は除く)

商品改良のため、予告なしに仕様の変更を行う場合がありますのでご了承ください。

※当社は、当社商品のユーザー様及び流通業者様等の皆様の個人情報をご商品納入や商品保証書を通じて取得し、将来にわたる品質保証、メンテナンスその他の目的のために利用致します。当社の個人情報の取り扱いについて詳しくは当社ホームページ「プライバシーポリシー」(<http://www.lixil.co.jp/privacy/>)をご覧ください。

取説コード

**UD074**

KAR821857A  
200003A  
201108C\_1007