

施主様用

このたびは、東洋エクステリア製品をお買い上げいただきまして、まことにありがとうございます。

快適に使用していただくために

取扱説明書 自然浴生活




オーバードアR

一直昇手動タイプ

もくじ

- 1.安全のために必ず守ってください……………1
- 2.各部の名称……………3
- 3.使用方法……………4
 - 3-1 操作方法……………4
 - 3-2 ロックツマミの使用方法……………5
 - 3-3 ご注意とお願い……………5
- 4.お手入れについて……………6
- 5.修理を依頼する前に……………6
- 6.別売り品……………6

この取扱説明書の内容は、製品を安全に正しくお使いいただき、あなたや他の人々の危害や損害を未然に防止するためのものです。表示記号の内容を良く理解したうえで、本書の内容(指示)にしたがってください。

安全に関する記号	記号の意味
 警告	取扱いを誤った場合に、使用者が死亡または重傷を負うおそれのある内容を示しています。
 注意	取扱いを誤った場合に、使用者が中・軽傷を負うおそれのある内容、または物的損害のおそれがある内容を示しています。
お願い	取扱いを誤った場合に、製品の損傷または故障のおそれがある内容を示しています。
 補足	説明の内容で知っておくと便利なことを示しています。

●製品を安全に正しくお使いいただくために、ご使用になる前にこの取扱説明書を最後までお読みください。お読みになったあとは、たいせつに保存してください。

1 安全のために必ず守ってください

警告



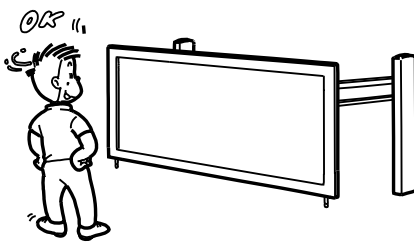
- 扉本体やアームを取り外すなどして、ご自分で修理や改造をしないでください。重量バランスが崩れた場合はアームなどが急に跳ね上がり、ケガをするおそれがあります。

警告



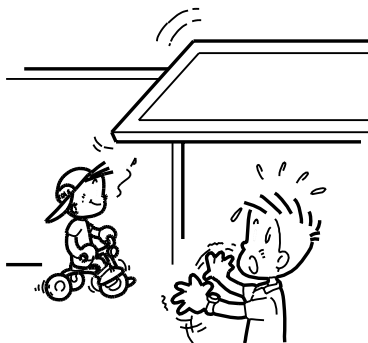
- 扉の動きが止まったことを確認してから、人や車の出入りを行なってください。扉を完全に上げずに入りますと扉が戻ったり、落下してケガをしたり、車をキズつけるおそれがあります。完全に上がっていることを充分にご確認ください。

警告



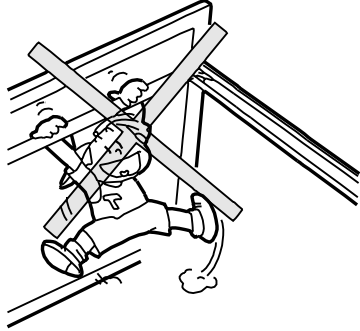
- ご使用に際しては、上げたまま放置せず、必ず1回毎に扉を下におろしてください。強風時や降雪時など、破損や故障の原因になるおそれがあります。

警告



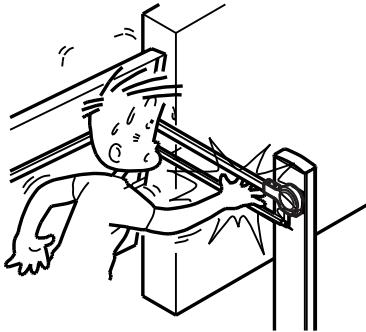
- 扉の開閉時には、障害物がないことをご確認ください。とくに、小さいお子様には充分注意してください。思わぬケガをすることがあります。また、本体の故障の原因になります。

警告



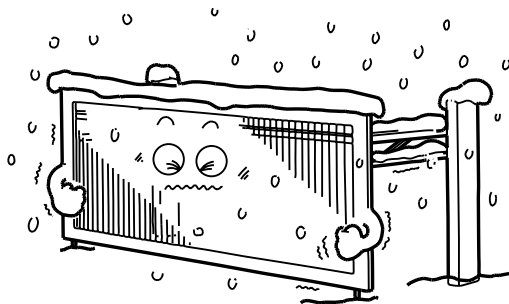
- 扉やアーム、アーム連結棒にぶらさがったり、乗ったりしないでください。特に小さいお子様に充分ご注意ください。思わぬケガをしたり、部品などの破損や故障の原因になるおそれがあります。

警告



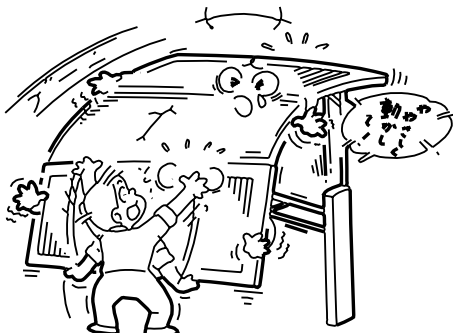
- 扉が開閉しているとき、回転軸や動く部分に手や指などはさまれないように注意してください。ケガをするおそれがあります。

警告



- 降雪時は扉とアームに積もった雪を取り除いてから動かしてください。重みで上がらなったり、扉が戻ったり、落下してケガをしたり、車をキズつけることがあります。また、破損や故障の原因になります。

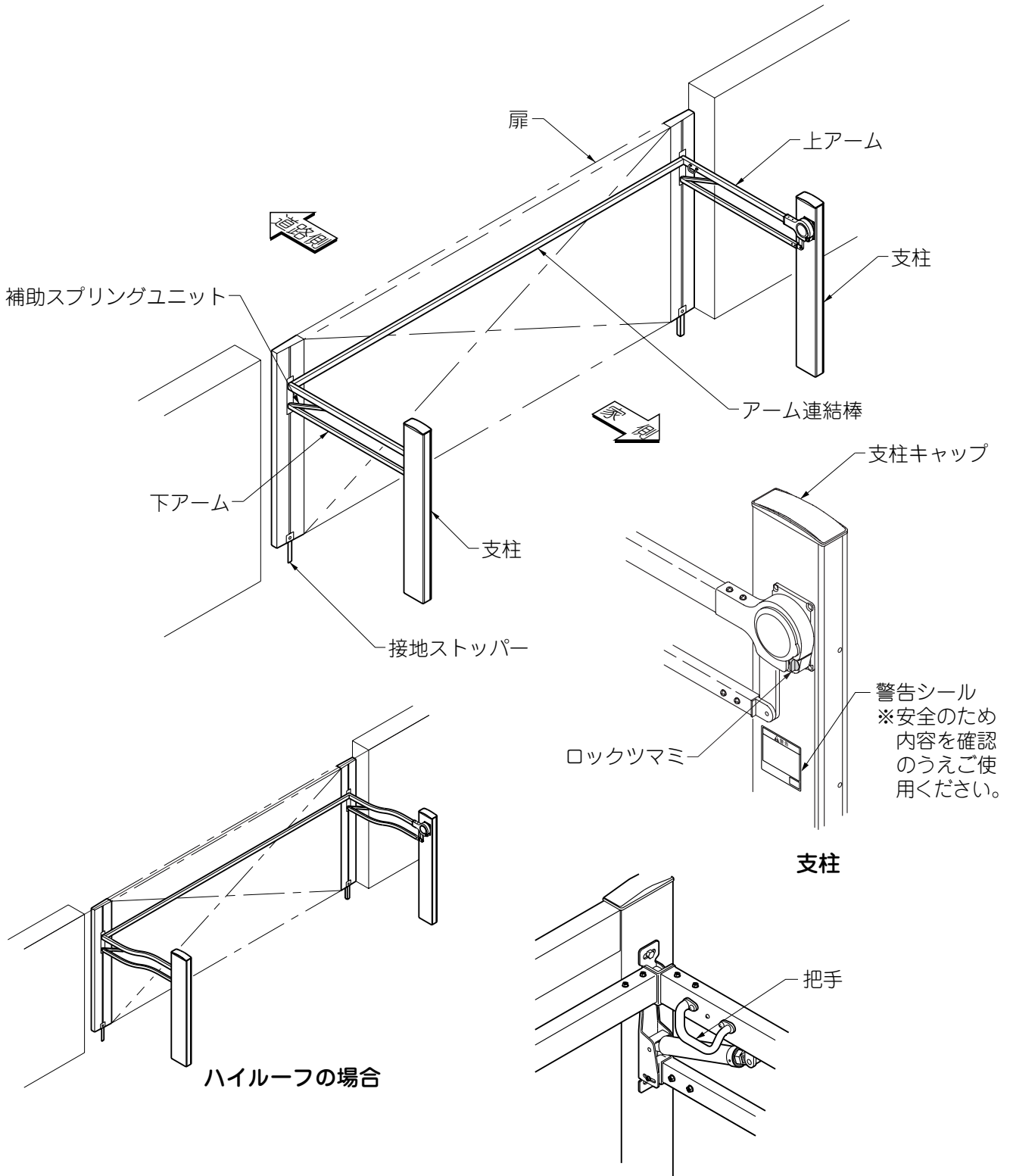
警告



- 扉の開閉は、静かに行なってください。勢いよく跳ね上げたり、おろしたりすると駆動部などを破損やケガをするおそれがあります。

2 各部の名称

(1) 本体 ※図は家側からみたオーバードアR 30型を示します。



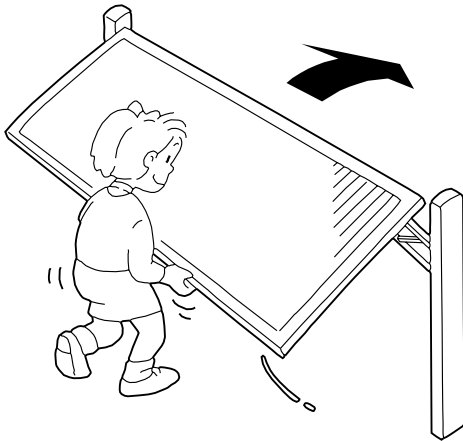
補足

- 門扉サイズ、種類により外観は多少異なります。
- 把手は左右どちらか一方のアームに標準で取付く仕様となっています。両側に把手を取付けた場合は、オプションの把手を別途お求めください。

3 使用方法

3-1 操作方法

(1) 扉を開けるとき

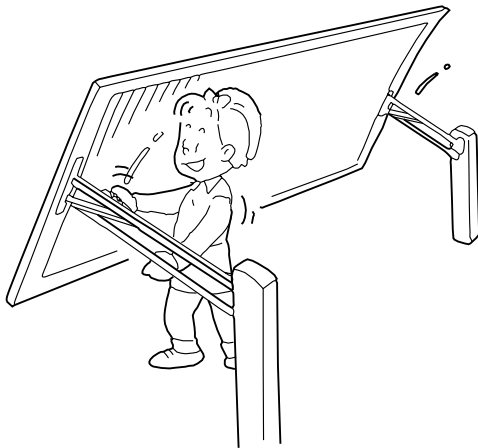


- ①扉の中心を持ち、腰の位置まで上げて跳ね上げるようにして開けます。
柱内部のショックアブソーバーにより衝撃とバウンドを吸収して開閉の際に静かに停止します。

⚠ 警告

- 扉が完全に上がりきったのを必ず確認してから、人や車の出入りをしてください。
扉が戻ったり、落下してケガをしたり、車をキズつけることがあります。

(2) 扉を閉めるとき



- ①フック棒(オプション)を用意していないお客様の
場合。
・扉の中心またはアームに取付けてある把手を持ち、ゆっくりと扉を下に下げます。
- ②フック棒(オプション)を用意しているお客様の
場合。
・フック棒を把手に引っ掛け、ゆっくりと扉を下げます。

お願い

- 扉が完全に下がりきったのを必ず確認してください。

⚠ 警告

- 扉の開閉時には、扉・アームにはさまれないようにしてください。ケガをするおそれがあります。
- 扉は開けたまま放置せず、使用後は必ずおろしてください。強風時や降雪時など、破損や故障の原因になるおそれがあります。

✎ 補足

- 柱内部のショックアブソーバーはオイルダンパーを使用していますので、季節によって開閉のスピードが異なることがあります。

3-2 ロックツマミの使用法

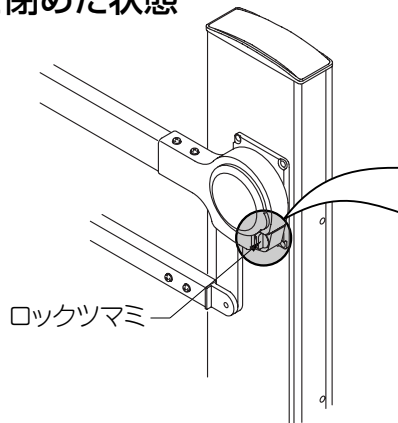
⚠ 注意

- 本品には自動施錠機能はありません。夜間および強風時等は安全のため、ロックツマミをロック状態にして扉を固定してください。
- 扉の開閉時には必ずロックツマミを「解除の状態」にしてください。ロック状態のまま開きますと、駆動部が破損するおそれがあります。

お願い

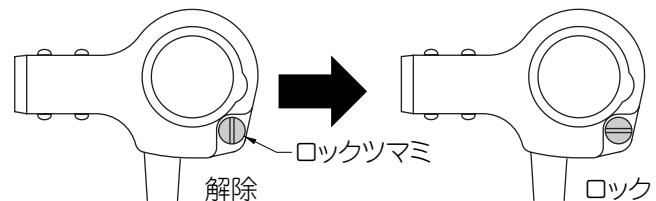
- このロックツマミは扉を固定するための簡易施錠であり、完全施錠・完全防犯性を有するものではありません。

(1) 扉を閉めた状態



<ロックする場合>

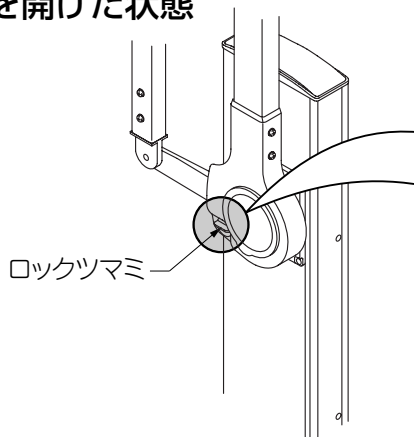
ロックツマミを押し込んで、ツマミが水平な状態になるまでまわします。



<解除する場合>

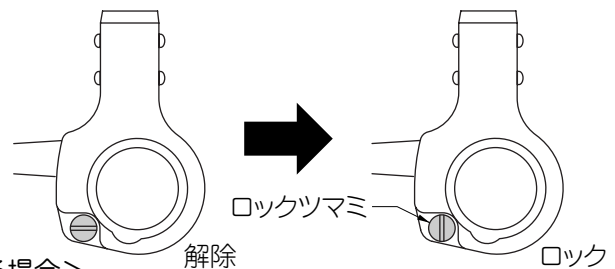
ロックツマミを押し込んで、ツマミが垂直の状態になるまでまわします。

(2) 扉を開けた状態



<ロックする場合>

ロックツマミを押し込んで、ツマミが垂直な状態になるまでまわします。



<解除する場合>

ロックツマミを押し込んで、ツマミが水平の状態になるまでまわします。

3-3 ご注意とお願い

⚠ 注意

- 製品の分解や改造は絶対にしないでください。
- 部品に異常や不具合が生じた場合は、勝手な分解や調整をせずに、お買い上げの販売店(工事店)にご相談ください。異常作動したり破損して危険です。

✎ 補足

- 製品に関する移設・増設などは、施行店または最寄りの東洋エクステリア各支店・営業所にご相談ください。

4 お手入れについて

(1) 汚れの取り方

- ①年に2～3回水洗いをして拭きとってください。
 - a.汚れが軽い場合は水で濡らした布で拭き、乾拭きをしてください。
 - b.汚れがひどい場合は、中性洗剤を薄めた液で汚れを落とした後で、洗剤が残らないようによく水洗いをして拭きとってください。

お願い

- 支柱には機械部品が内蔵されていますので、直接水道ホースなどで水洗いをしないでください。
- シンナー、ベンジンなどの有機溶剤は使わないでください。材料が変形・変色したり、塗料がはげることがあります。
- ブラシは使用しないでください。キズがつくおそれがあります。

(2) キズの補修

- ①あやまってアルミにキズをつけた場合、弊社純正塗料で補修してください。放置すると腐食の原因となります。

5 修理を依頼する前に

- 故障かなと思われたとき、修理を依頼する前にお調べください。直らなかつたときには、修理をご依頼ください。

このようなとき	点 検	処 置
扉が動かない	扉軌跡上に障害物などありませんか	障害物を取り除く
	ロックツマミがロック状態になっていませんか	ロックツマミを解除する (「3 使用方法」参照)

(3) 修理について

- 製品に異常が生じた場合は使用を中止し、お買上げの販売店(工事店)にご連絡ください。
- 修理に関するお問い合わせは、お買上げの販売店(工事店)または、東洋エクステリア「お客様相談室」にお問い合わせください。
- 修理を依頼されるときは、下記のことをお知らせください。

故障の状況	できるだけ詳しく	ご 氏 名	
製 品 名		ご 住 所	
施 行 日	年 月 日	電 話 番 号	
施 工 店 名		そ の 他	

6 別売り品

- 下記のような別売り品がありますので、目的に合わせてご利用ください。
 - ・ ロング接地ストッパー：扉下端と地面の間隔が広いときにご利用ください。
 - ・ フック棒セット：扉が下ろしにくいときにご利用ください。(「3 使用方法」参照)
 - ・ 補修塗料：あやまってキズをつけたときの補修にご利用ください。
 - ・ ペットガード：扉下端のすきまからペットが外に出ないようにするときにご利用ください。
 - ・ 補助ロックセット：外出の際に扉本体を外側からロックするときにご利用ください。
 - ・ 把手：扉を閉める際にご利用ください。(アームの両側に取付ける場合)

オーバードアR [直昇手動タイプ] 保証書

製造No. (商品名シールNo.)		
保 証 期 間	対 象 部 品	期 間(お引渡し日より)
	本 体	2ヶ年
	但し電装部品	1ヶ年
お引渡し日	平成 年 月 日	
お 客 様	ご住所	
	お名前	様
	電 話	()

本書はお引渡し日から左記期間中故障が発生した場合には、本書記載内容で無料修理を行うことをお約束するものです。詳細は下記記載内容をご参照ください。

※お引渡し日、お客様名、施工店名及び製造No.が不明の場合は、保証しかねますので施工店に必要事項の記入をご依頼ください。又本書は再発行致しませんので大切に保管してください。

施 工 店	住所・店名	(印)
	電 話	()

東洋エクステリア株式会社

〒160-0022 東京都新宿区新宿1-4-12 TEL (03) 3341-5051 (代)

1. 保証者

東洋エクステリア株式会社

2. 保証の対象者

当該商品の所有者

3. 対象商品

東洋エクステリアブランドで販売しているエクステリア商品

4. 保証内容

取扱説明書・表示ラベルまたはその他の注意書きに基づく適正なご使用状態で、保証期間内に発生した不具合については、下記に例示する免責事項を除き、無料修理いたします。

5. 保証期間

当該商品の施工完了日(お引渡し日)から起算して2年間。(電装部品及び木製部品については1年間)ただし、施工を伴わない商品についてはご購入された日から起算して1年間。

6. 免責事項

保証期間内でも、次の様な場合には有料修理となります。

- ① 取付説明書や表示ラベル、カタログなどに記載された施工・取り付け方法から逸脱したことに起因する不具合(例えば、腐食促進のおそれがある海砂・急結材等を使用したモルタルによる腐食、基礎寸法や取り付け寸法違いなどによる性能低下など)。
- ② 取扱説明書や表示ラベル、カタログなどに記載された使用方法からの逸脱及び適切な維持管理を行わなかったことなどに起因する不具合(例えば、中性洗剤以外のクリーニング剤を使用したことによる変色や腐食、雪下ろしや操作上の注意などの注意シール内容の不励行による破損など)。
- ③ 表示された商品の性能を超えた性能を必要とする地域や場所に取付けられた場合の不具合(例えば、積雪強度、耐風圧強度、寒冷地での作動性や凍結に起因する不具合など)。
- ④ 建築躯体や、外構工事、土間工事、電気工事などの商品

以外に起因する不具合。

- ⑤ 商品又は部品の経年変化(使用に伴う消耗・摩耗など。木製品の反り、ひび割れ、節抜け、ささくれ、変色、ネジ、ボルトの緩みや釘の浮きなど)や経年劣化(樹脂部分の変質・変色など)またはこれらに伴う不具合、および電池・電球などの消耗品の損傷や故障。
- ⑥ 自然現象や住環境に起因する結露、樹液の染み出しなどに起因する不具合(例えば、結露による凍結、かび、さび発生、樹液によるコンクリート壁面などの汚れなど)。
- ⑦ 環境が特に悪い地域又は場所に取付けられたことに起因する腐食及び不具合(例えば、海岸地帯での塩害や大気中の砂塵・煤煙・金属粉・亜硫酸ガス・アンモニア・車の排気ガスなどの付着によって起きる腐食や塗装剥離、異常な高温・低温・多湿による不具合など)。
- ⑧ 天災その他の不可抗力(例えば、暴風、豪雨、洪水、高潮、地震、地盤沈下、落雷、火災など)により商品の性能を超える事態が発生した場合の不具合。
- ⑨ 実用化されている技術では予測不可能な現象またはこれが原因で生じた不具合。
- ⑩ 犬、猫、鳥、ねずみ、虫などの小動物の害、又はつるや根などの植物の害による不具合。
- ⑪ 使用者や第三者による不当な修理や改造(必要部品の取外し含む)に起因する不具合。
- ⑫ 本来の使用目的以外の用途に使用された場合の不具合、又は使用目的と異なる使用方法による場合の不具合。
- ⑬ 犯罪などの不法な行為に起因する破損や不具合。

※保証期間経過後の修理・交換などは有料といたします。
※本書によって、お客様の法律上の権利を制限するものではありませんので、保証期間経過後の修理についてご不明の場合は、お客様相談室にお問い合わせください。

— お客様相談室 —

☎0120-171-705

東洋エクステリア株式会社

取説コード

UD051

KFR574808A
200210A_1001
200708B_1001

R100

古紙配合率100%再生紙を使用しています。