

# 取扱説明書

## ソーラー電源セット

このたびは、東洋エクステリア製品をお買い上げいただきまして、まことにありがとうございます。

### もくじ

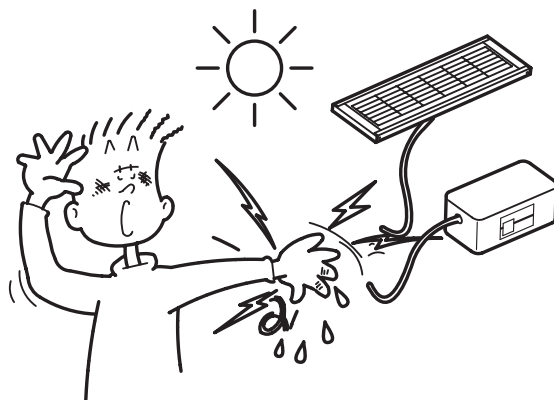
1.安全のために必ず守ってください	1
2.各部の名称	2
3.使用方法	3
3-1 電動商品の操作方法	3
3-2 動作回数について	3
3-3 バッテリーの充電方法	3
3-4 電動で動かせない場合の使用方法	4
3-5 ご注意とお願い	4
4.調整および交換方法	5
4-1 バッテリーの交換方法	5
5.修理を依頼する前に	5
6.修理	6
7.別売り品	7
8.仕様	8

●製品を安全に正しくお使いいただくために、ご使用になる前にこの取扱説明書を最後までお読みください。お読みになったあとは、たいせつに保存してください。

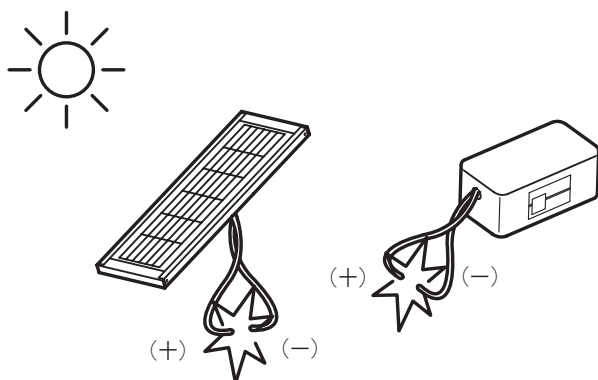
# 1 安全のために必ず守ってください



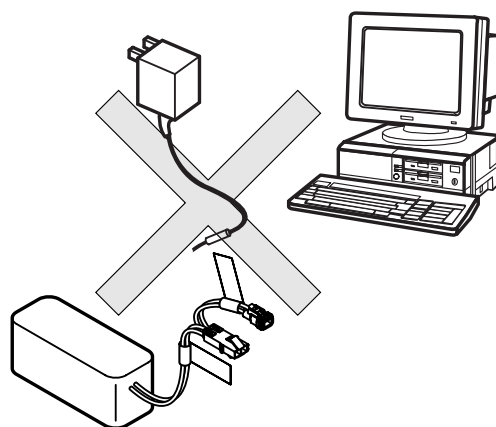
ソーラーパネルの受光面はガラスです。落としたりガラス面に物をぶつけないでください。**ケガをする危険があります。**



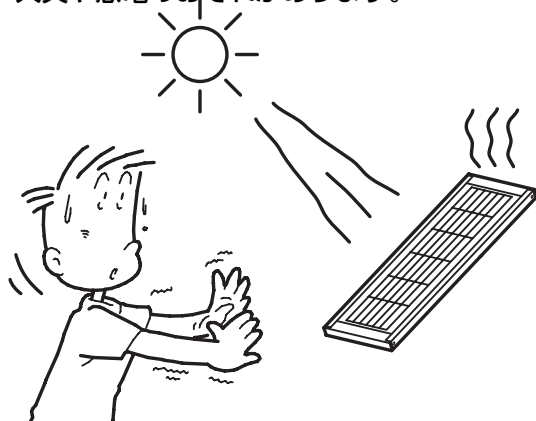
ソーラーパネル（太陽電池）は光があたると常に電流が流れていますので濡れた手でソーラーパネル、バッテリーの配線に触れないでください。**感電する危険があります。**



ソーラーパネル、バッテリーの分解や改造は絶対にしないでください。また、配線をショート（ $\oplus$ と $\ominus$ をつなぐ）させないでください。**火災や感電のおそれがあります。**



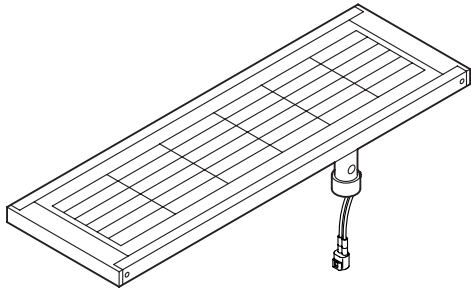
バッテリー（ニカド電池）を他の電気機器に使用しないでください。また、ソーラーパネル以外で充電はしないでください。**火災の原因になります。**



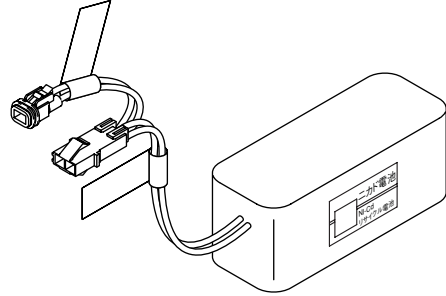
発電時はソーラーパネルに触れないでください。日中、日射が強いときは高温の場合があり、**やけどするおそれがあります。**

## 2 各部の名称

### (1) ソーラー電源セット



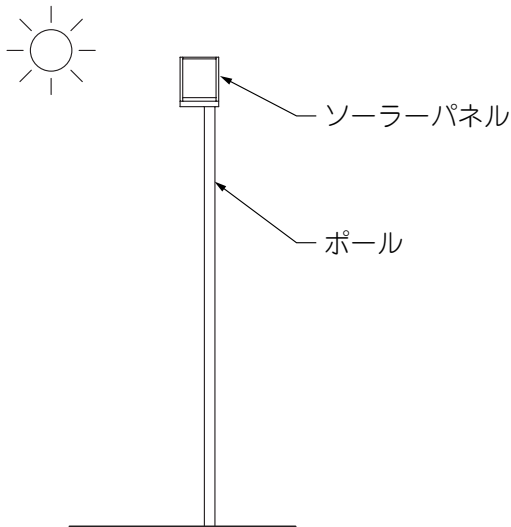
ソーラーパネル(太陽電池)



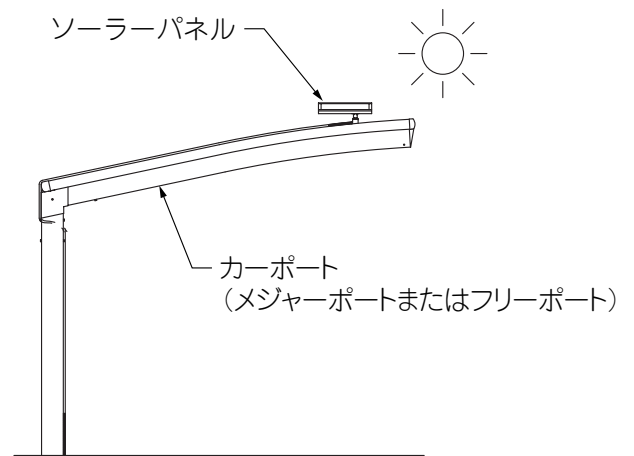
バッテリーパック(または、交換用バッテリーパック)

※本図はオーバードアRを示しています。  
他商品は配線部の形状が異なります。

### (2) ソーラーパネル取付けタイプ

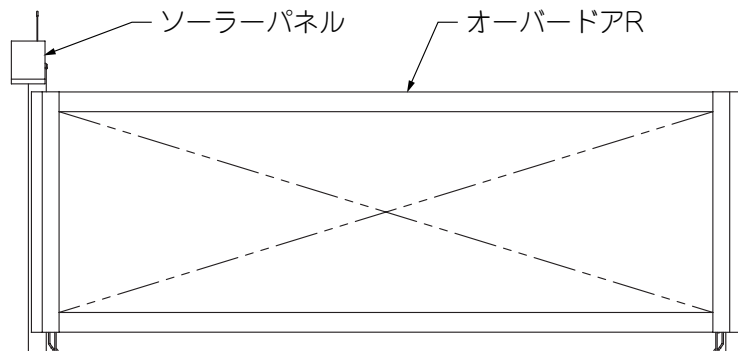


ポール建てタイプ

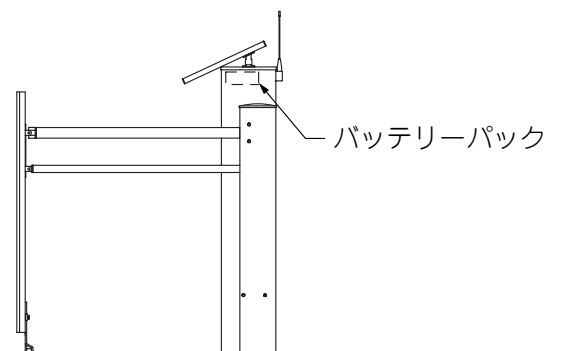


カーポート取付けタイプ

※本図はオーバードアRを示しています。



柱取付けタイプ(オーバードアRのみ)



# 3 使用方法

## 3-1 電動商品の操作方法

各電動商品に付属されている取扱説明書をご参照ください。

## 3-2 動作回数について

ソーラーシステムはソーラーパネル(太陽電池)が発電する電気をバッテリーに充電し、その蓄えた電気により電動商品が動作しています。動作はすべて、バッテリー容量の影響を受けますので、目安となる動作回数に制限を設けています。

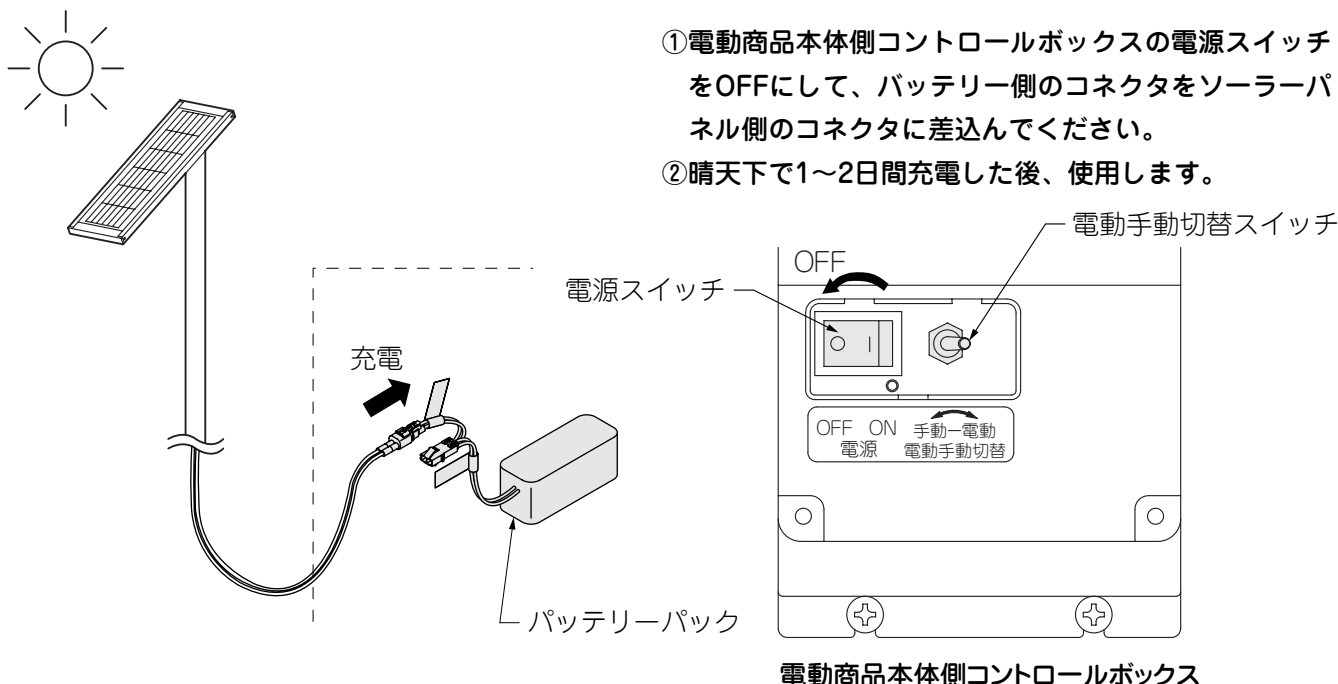
1日10往復以下または1週間で70往復以内(動作時の昼夜、天候は問いません)

### ご注意

- 動作回数は使用する電動商品により異なりますので詳しくは、各電動商品本体の取付・取扱説明書を参照してください
- 周囲の環境等で動作回数が少なくなることがあります。
- 動作回数の制限を越えても使用は可能ですが1年を通して安定した動作を得るために制限以内で使用ください。

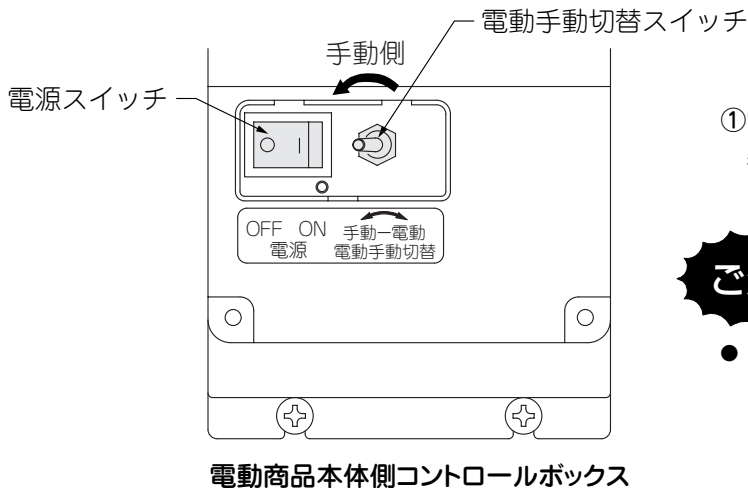
## 3-3 バッテリーの充電方法

バッテリーは出荷段階では充電が不十分ですので必ず充電した後、使用してください。また、電動商品本体が途中で止まるなどの症状が現れたときも同様にしてください。



### 3-4 電動で動かさない場合の使用方法

バッテリーの充電中またはバッテリーの充電が不十分の場合、手動で動かすことができます。



- ① 電動商品本体側のコントロールボックスの電動手動切替スイッチを手動側にします。

#### ご注意

- バッテリーの充電不足の場合は電源スイッチはOFFにしてください。電源スイッチがONの場合、動作しないときも制御回路や自己放電などでバッテリー容量は消耗します。

### 3-5 ご注意とお願い

- ソーラーパネルに雪が積った場合、取り除いてください。
- ソーラーパネルが樹木や建物の陰になる場所に設置されている場合、日当たりの良い場所に移設してください。充電が不十分となり、電動商品が動作しなくなります。
- バッテリーを水で濡らさないでください。発熱・錆の原因になります。
- バッテリーに強い衝撃を与えたり、投げつけないでください。漏液・発熱・破裂させる原因になります。
- バッテリーを直接日光の当たるところや炎天下の車内・火のそば・暖房器具の前面などの高温の場所に放置しないでください。漏液させたり電池の性能や寿命を低下させる原因になります。
- バッテリーの分解や改造は絶対にしないでください。漏液・発熱・破裂させる原因になります。
- バッテリーが漏液したり、変形・変色・破損したとき、また、それ以外で今までと異なることに気付いたときは、使用しないでください。

# 4 調整および交換方法

## 4-1 バッテリーの交換方法

バッテリーには寿命があります。交換時期の目安は4～5年です。時期がきたら交換してください。バッテリーの交換方法につきましては、各電動商品本体の取付・取扱説明書をご参照ください。

### ご注意

- 交換したバッテリー（ニカド電池）はリサイクル可能な貴重な資源です。使用済みのバッテリーは、リサイクルボックスが設置されている最寄りの電気店、小売店などへお持ちいただきリサイクルに協力してください。
- バッテリーは使用環境によって著しく寿命が短くなることがあります。
- バッテリーを充電した後、すぐに電動商品が途中で止まる、動作しないなどの症状が現れた場合、すみやかにバッテリーを交換してください。

# 5 修理を依頼する前に

故障かなと思われたとき、修理を依頼する前にお調べください。直らなかつたときには、修理をご依頼ください。

このようなとき	点検	処置
電動で作動しない 途中で停止する	電動商品本体の電源がOFFになっていませんか	電源スイッチをONする
	電動商品本体の電動手動切替スイッチが手動になっていませんか	電動手動切替スイッチを電動側にする P3「3.使用方法」参照
	バッテリーの充電は十分ですか	バッテリーを充電する P3「3.使用方法」参照
	ソーラーパネルが樹木や建物の陰になっていませんか	バッテリーの充電が不十分になりやすいのでソーラーパネルを移設してください
	バッテリーの寿命がきていませんか（4～5年を目安とする）	バッテリーを交換してください P5「4.調整および交換方法」参照

## 6 修理

- 製品に異常が生じたときは使用を中止し、お買い上げの販売店(工事店)にご連絡ください。
- 修理に関するお問い合わせは、お買い上げの販売店(工事店)または、東洋エクステリア「お客様相談室」にお問い合わせください。
- 修理を依頼されるときは、下記のことをお知らせください。

故障の状況	できるだけ詳しく
製品名	製品にシール表示してある製品名
施工日	年 月 日
ご氏名	
ご住所	
電話番号	
道 順	付近の目印などもお知らせください

## 7 別売り品

下記のような別売り品がありますので、目的に合わせてご利用ください。

- 交換用バッテリーパック

バッテリーの交換時期がきましたらお求めください。

## 8 仕様

### ソーラーシステム

項 目	仕 様
奨励動作回数 (※1)	1日に10往復以下または1週間70往復以下を目安にしてください。 ただし、使用する電動商品により異なります。また、周囲の環境等で動作回数が少なくなることがあります。
無日照時、動作可能日数 (※2)	約 5日です。 ただし、使用環境・動作回数等で日数が少なくなることがあります。
施工可能場所	多積雪・寒冷地・塩害地域を除く、日照条件が良い場所に施工してください。 特に、真南の日があたる場所の設置をおすすめします。
手動開閉機構	万が一、バッテリーの充電不足等のトラブルが生じた時でも、 電動商品側の切替スイッチで手動開閉が可能です。

※1 当社のソーラーシステムは、スタンドアローン(単独型)です。動作は全てバッテリー容量の影響を受けますので、目安となる動作回数に制限を設けています。なお、動作は昼夜を問いません。動作回数は使用する電動商品により異なりますので詳しくは、各電動商品本体の取付・取扱説明書を参照してください。

※2 太陽光があたらない期間の動作可能日数をあらわしたものです。使用環境、動作回数によって大きく異なりますが、十分な日照を得られる場所であれば梅雨時期、冬期間も安心して使用できます。

### ソーラーパネル(太陽電池)

種 類	結晶系シリコン
寸 法	375×139×22 (mm)
再大出力	3.8W
動作電圧	17.5V
動作電流	0.22A

### ソーラー用バッテリーパック

種 類	ニッケルカドミウム電池
寸 法	132×56×53 (mm)
公称容量	2000mAh
公称電圧	12.0V
充電電流	175mA



## ソーラー電源セット 保証書

製造No.

保 証 期	対 象 部 品	期 間 (お引渡し日より)
	本 体	2 年
	但し電装部品	1 年
お引渡し日	平成 年 月 日	
お 客 様	ご住所	
	お名前	様
	電 話	( )

本書はお引渡し日から左記期間中故障が発生した場合には、本書記載内容で無償修理を行うことをお約束するものです。詳細は下記記載内容をご参照ください。  
※お引渡し日、お客様名、施工店名が不明の場合は、保証し兼ねますので施工店に必要事項を記入していただいで下さい。又本書は再発行致しませんので大切に保管して下さい。

施 工 店	住所・店名	印
	電 話 ( )	

東洋エクステリア株式会社

〒160-0022 東京都新宿区新宿1-4-12 TEL (03) 3341-5051 (代)

### 1. 保証者

東洋エクステリア株式会社 (以下当社という) が当該商品の所有者に対して、以下に記載のとおり責任を負う。

### 2. 保証内容及び保証期間

#### 1) 保証の内容

保証期間内に通常の取扱いによって生じた品質不良、性能及び機能の低下について、当社が認定したものは、当社が無償で修理を行なう。

#### 2) 保証期間

当該商品の取付け完了後2年間。(電装部品については1年間)

### 3. 免責事項

保証期間内でも原因が次のような場合は、有償修理となります。

(イ) 環境が特に悪い地域の場所に取り付けられたもの。  
(例えば塩害や大気中の砂塵や煤煙、各種金属粉、亜硫酸ガス、アンモニア、車の排気ガス等の反応物質が付着して起こる腐食、高温、低温、多湿による損傷や故障)。

(ロ) 当社の表示した取り扱い方法 (取扱説明書、本体添付ラベルの注意書) から逸脱したもの (例えば、中性洗剤以外のクリーニング剤を使用したアルミ部材等の汚れのお手入れ)。

(ハ) 使用者もしくは第三者の故意、過失、または不当な修理や改造によるもの。

(ニ) 施工完了後の移動、移設による損傷または故障。

(ホ) 不可抗力 (天災、地震、地盤沈下、火災、爆発、騒乱、落雷、異常電圧等) により発生したもの。

(ヘ) エクステリア構成材であっても当社供給範囲外のもの (波板等)。

(ト) 本来の使用目的以外の用途に使用されたもの。

(チ) 土間工事等の外構工事及び電気工事に起因するもの。

(リ) 施工完了後、引渡しまでの管理等の不備によるもの。

(ヌ) 保証書に取り付け年月日、お客様名、販売店名の記入のない場合、あるいは字句を書き換えられた場合。

(ル) 電池・電球等消耗品の損傷や故障。

この保証書は本書に明示した期間、条件のもとにおいて無償修理をお約束するものです。従ってこの保証書によってお客様の法律上の権利を制限するものではありませんので、保証期間経過後の修理につきましてもお買い上げの施工店又は当社各支店営業所にお問い合わせ下さい。

東洋エクステリア株式会社

お客様相談室

0120-171-705

取説コード

UD056

200211A\_1007