

施主様用

快適に使用していただくために

取扱説明書 自然浴生活




着脱式補助柱
(ライブポートⅡ3000用)

この取扱説明書の内容は、製品を安全に正しくお使いいただき、お客様の危害や損害を未然に防止するためのものです。

表示記号の内容を良く理解したうえで、本書の内容(指示)にしたがってください。

もくじ

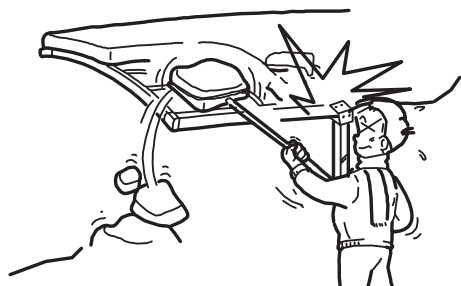
- 1.安全のために必ず守ってください…………… 1
- 2.各部の名称…………… 1
- 3.使用方法…………… 2
- 4.収納方法…………… 2
- 5.お手入れについて…………… 2

安全に関する記号	記号の意味
 警告	取扱いを誤った場合に、使用者が死亡または重傷を負うおそれのある内容を示しています。
 注意	取扱いを誤った場合に、使用者が中・軽傷を負うおそれのある内容、または物的損害のおそれがある内容を示しています。
お願い	取扱いを誤った場合に、製品の損傷または故障のおそれがある内容を示しています。
 補足	説明の内容で知っておくと便利なことを示しています。

- 製品を安全に正しくお使いいただくために、ご使用前にこの取扱説明書を最後までお読みください。お読みになったあとは、たいせつに保存してください。

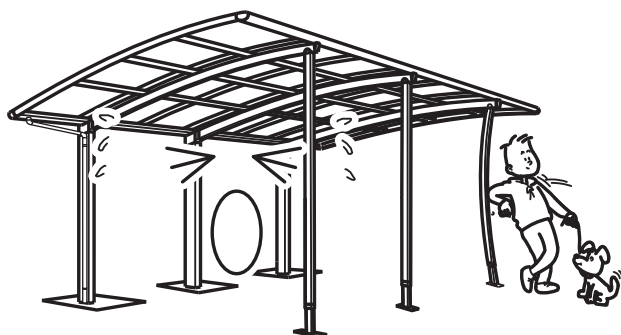
1 安全のために必ず守ってください

⚠ 注意



- カーポートの表示強度は、補助柱を装着した状態です。冬期（積雪期）や強風時は、必ず補助柱を装着してください。
- 屋根の破損などを防ぐため雪おろしが必要です。屋根が雪の重さでつぶれ落ちるおそれがあります。
- 収納金具は突き出ているので、頭などをぶつけないようご注意ください。ケガをするおそれがあります。

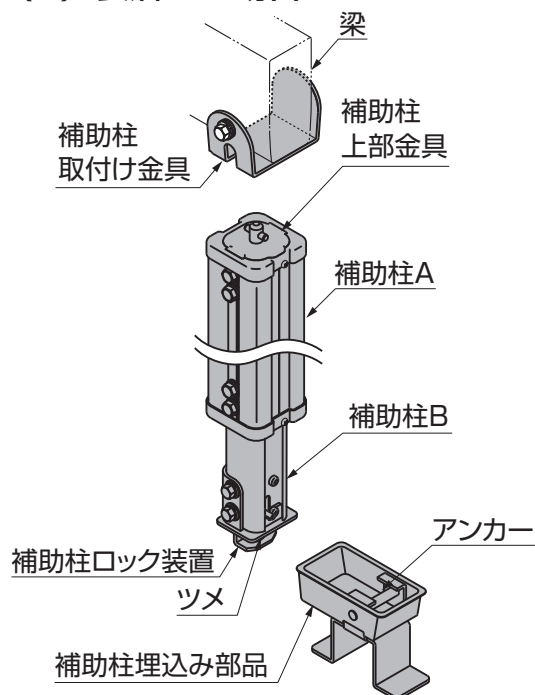
お願い



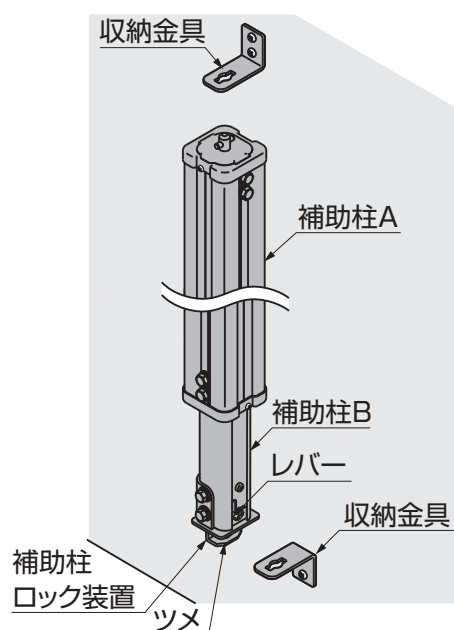
- 補助柱に寄りかかったり、重量物をたてかけたりしないでください。落ちてケガをしたり、補助柱が曲がったりするおそれがあります。
- 補助柱が曲がったり、著しく傷付いたときは使用しないでください。本来の強度が確保できない場合があります、破損するおそれがあります。
- 部材のガタツキやネジ・ボルトのゆるみがないか確認してください。外れて落下した場合ケガをするおそれがあります

2 各部の名称

(1) 装着した場合



(2) 収納した場合



3 使用方法

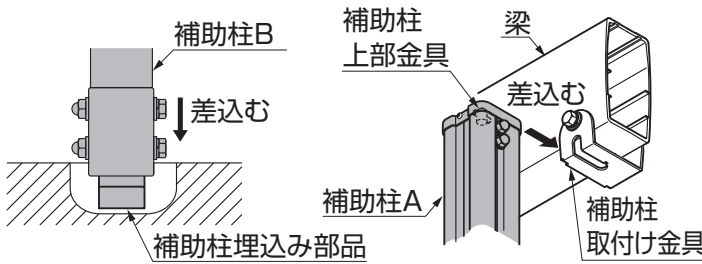


図3-1

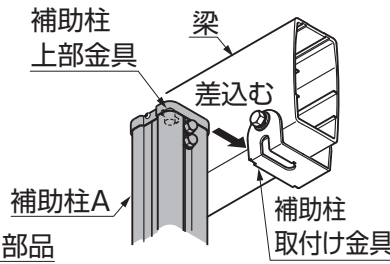


図3-2

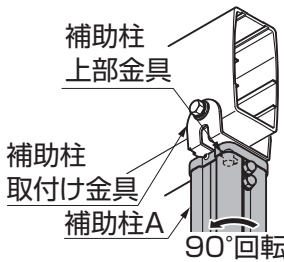


図3-3

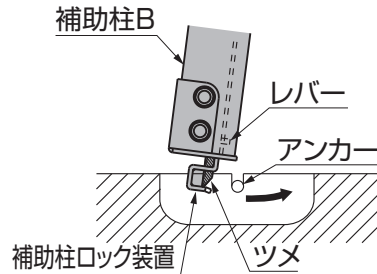


図3-4

- ①補助柱下部を補助柱埋込み部品に差込みます。(図3-1参照)
- ②補助柱Aの上部金具の向きを補助柱取付け金具のカギ穴に合わせて差込みます。(図3-2参照)

補足

- 補助柱のロック装置の向きを確認してください。
- ③補助柱を90°回転させます。(図3-3参照)
- ④レバーを引上げながらツメをアンカーに引っ掛け、金具が奥まで入ったことを確認してからレバーを離します。(図3-4参照)

4 収納方法

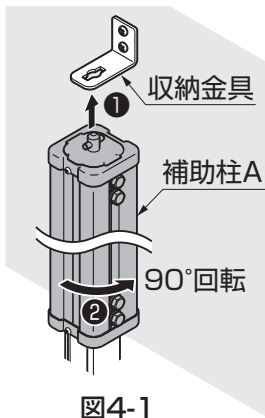


図4-1

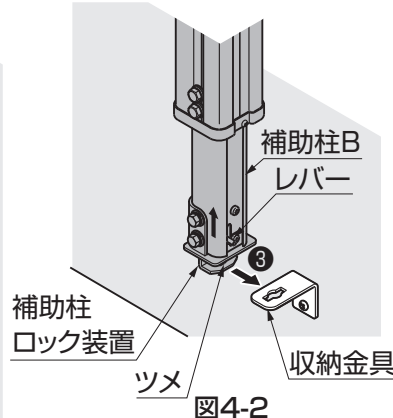


図4-2

- ①補助柱Aの上部金具の向きを収納金具のカギ穴に合わせて差込みます。(図4-1参照)
- ②補助柱を90°回転させ、収納金具に引っ掛けます。
- ③補助柱B下部のレバーを引上げながら補助柱ロック装置のツメを収納金具に引っ掛けて、レバーを離し固定します。(図4-2参照)

お願い

- カギ穴に差込むときに、補助柱のロック装置の向きを確認してください。
- 一時的な収納方法ですので紛失などのおそれがある場合は、屋内に保管してください。
- 収納金具が突出していますので、つまずきや接触にご注意ください。

注意

- 補助柱を収納金具に固定したら、必ず外れないことを確認してください。思わぬケガにつながるおそれがあります。

5 お手入れについて

- ①年に2～3回は水洗いをして拭きとってください。
 - a.汚れが軽い場合は水で濡らした柔らかい布で拭き取ってください。
 - b.汚れがひどい場合は、中性洗剤を薄めた液で汚れを落としたあとで、洗剤が残らないようによく水洗いをして拭きとってください。
- ②補助柱埋込み部品に水がたまった場合は、乾いた布かスポンジで拭き取ってください。
- ③補助柱埋込み部品に土・ほこり等の汚れがたまった場合は、棒のようなものでかき出してください。
- ④補助柱埋込み部品の清掃を行なう場合は、手袋を着用してください。ケガをするおそれがあります。

着脱式補助柱(ライブポートⅡ3000用) 保証書

製造No. (商品名シールNo.)		
保 証 期 間	対 象 部 品	期 間 (お引渡し日より)
	本 体	2 ヶ 年
	但し電装部品	1 ヶ 年
お引渡し日	年 月 日	
お 客 様	ご住所	様
	お名前	
	電 話 ()	

本書はお引渡し日から左記期間中故障が発生した場合には、本書記載内容で無料修理を行うことをお約束するものです。詳細は下記記載内容をご参照ください。

※お引渡し日、お客様名、施工店名及び製造No.が不明の場合は、保証しかねますので施工店に必要事項の記入をご依頼ください。又本書は再発行致しませんので大切に保管してください。

施 工 店	住所・店名	(印)
	電話 ()	

株式会社 LIXIL

〒136-8535 東京都江東区大島2-1-1

1. 保証者

株式会社LIXIL

2. 保証の対象者

当該商品の所有者

3. 対象商品

TOEXブランドで販売しているエクステリア商品

4. 保証内容

取扱説明書・表示ラベルまたはその他の注意書きに基づく適正なご使用状態で、保証期間内に発生した不具合については、下記に例示する免責事項を除き、無料修理いたします。

5. 保証期間

当該商品の施工完了日(お引き渡し日)から起算して2年間。(電装部品及び木製部品については1年間)ただし、施工を伴わない商品についてはご購入された日から起算して1年間。

6. 免責事項

保証期間内でも、次の様な場合には有料修理となります。

- ① 取付説明書や表示ラベル、カタログなどに記載された施工・取り付け方法から逸脱したこと起因する不具合(例えば、腐食促進のおそれがある海砂・急結材等を使用したモルタルによる腐食、基礎寸法や取り付け寸法違いなどによる性能低下など)。
- ② 取扱説明書や表示ラベル、カタログなどに記載された使用方法からの逸脱及び適切な維持管理を行わなかったことなどに起因する不具合(例えば、中性洗剤以外のクリーニング剤を使用したことによる変色や腐食、雪下ろしや操作上の注意などの注意シール内容の不励行による破損など)。
- ③ 表示された商品の性能を超えた性能を必要とする地域や場所に取付けられた場合の不具合(例えば、積雪強度、耐風圧強度、寒冷地での作動性や凍結に起因する不具合など)。

④ 建築躯体や、外構工事、土間工事、電気工事などの商品以外に起因する不具合。

⑤ 商品又は部品の経年変化(使用に伴う消耗・摩耗など。木製品の反り、ひび割れ、節抜け、ささくれ、変色、ネジ、ボルトの緩みや釘の浮きなど)や経年劣化(樹脂部分の変質・変色など)またはこれらに伴う不具合、および電池・電球などの消耗品の損傷や故障。

⑥ 自然現象や住環境に起因する結露、樹液の染み出しなどに起因する不具合(例えば、結露による凍結、かび、さび発生、樹液によるコンクリート壁面などの汚れなど)。

⑦ 環境が特に悪い地域又は場所に取付けられたことに起因する腐食及び不具合(例えば、海岸地帯での塩害や大気中の砂塵・煤煙・金属粉・亜硫酸ガス・アンモニア・車の排気ガスなどの附着によって起きる腐食や塗装剥離、異常な高温・低温・多湿による不具合など)。

⑧ 天災その他の不可抗力(例えば、暴風、豪雨、洪水、高潮、地震、地盤沈下、落雷、火災など)により商品の性能を超える事態が発生した場合の不具合。

⑨ 実用化されている技術では予測不可能な現象またはこれが原因で生じた不具合。

⑩ 犬、猫、鳥、ねずみ、虫などの小動物の害、又はつるや根などの植物の害による不具合。

⑪ 使用者や第三者による不当な修理や改造(必要部品の取外し含む)に起因する不具合。

⑫ 本来の使用目的以外の用途に使用された場合の不具合、又は使用目的と異なる使用方法による場合の不具合。

⑬ 犯罪などの不法な行為に起因する破損や不具合。

※保証期間経過後の修理・交換などは有料といたします。
※本書によって、お客様の法律上の権利を制限するものではありませんので、保証期間経過後の修理についてご不明の場合は、お客さま相談センターにお問い合わせください。

お客さま相談センター

- ・商品のご購入・使い方などのご相談
- ・有償での修理と部品のご購入

☎ 0120-126-001 Fax 03-3638-8447

受付時間・・・月～金 9:00～18:00(祝祭日、年末年始、夏期休暇等は除く)

商品改良のため、予告なしに仕様の変更を行う場合がありますのでご了承ください。

※当社は、当社商品のユーザー様及び流通業者様等の皆様の個人情報を商品納入や商品保証書を通じて取得し、将来にわたる品質保証、メンテナンスその他の目的のために利用致します。当社の個人情報の取り扱いについて詳しくは当社ホームページの「プライバシーポリシー」(<http://www.lixil.co.jp/privacy/>)をご覧ください。

取説コード

UD097

JZZ618044B
200905A_1039
201210C_1039