

快適に使用していただくために

取扱説明書




ウンスリーポートII

もくじ

1.安全のために必ず守ってください	1
2.各部の名称	2
3.ご使用にあたって	2
3-1 風に対する仕様について	2
3-2 積雪に対する仕様について	3
3-3 ご注意とお願い	4
4.お手入れについて	5
5.修理と保証	6
6.別売り品	6

この取扱説明書の内容は、製品を安全に正しくお使いいただき、お客様の危害や損害を未然に防止するためのものです。

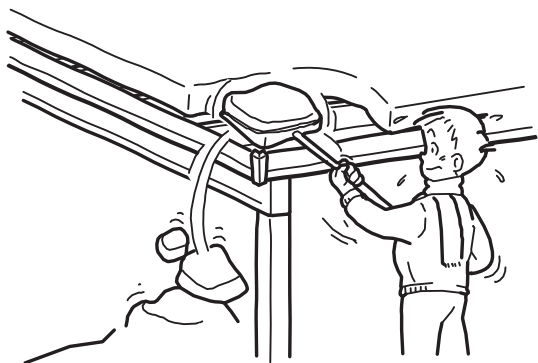
表示記号の内容を良く理解したうえで、本書の内容（指示）にしたがってください。

安全に関する記号	記号の意味
 警告	取扱いを誤った場合に、使用者が死亡または重傷を負うおそれのある内容を示しています。
 注意	取扱いを誤った場合に、使用者が中・軽傷を負うおそれのある内容、または物的損害のおそれがある内容を示しています。
お願い	取扱いを誤った場合に、製品の損傷または故障のおそれがある内容を示しています。
 補足	説明の内容で知っておくと便利なことを示しています。

- 製品を安全に正しくお使いいただくために、ご使用前にこの取扱説明書を最後までお読みください。お読みになったあとは、たいせつに保存してください。

1 安全のために必ず守ってください

⚠ 注意



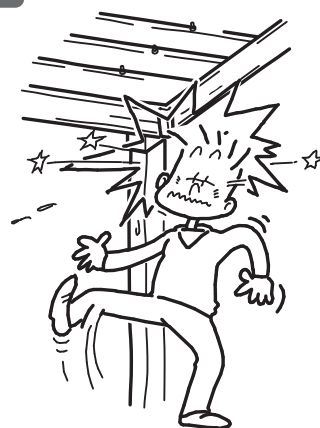
- 降雪時には雪おろしが必要です。屋根が雪の重さでつぶれ落ちてケガをするおそれがあります。雪おろしの指示は製品によって異なります。「3-2 積雪に対する仕様について」および柱に貼付けている、雪おろし注意シールにしたがって雪をおろしてください。
 - ・積雪量は、積雪1cmあたり3kg/m²として算出しています。湿った雪ではこれより重くなる場合がありますので、早めに雪をおろしてください。

⚠ 注意



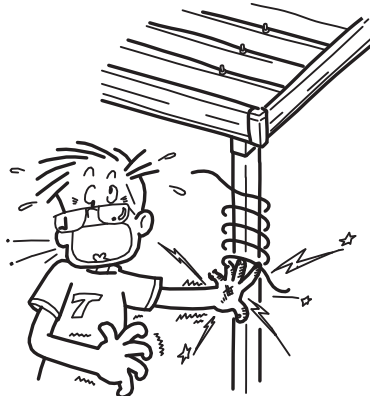
- 屋根の上に乗らないでください。特に降雪着雪時はすべり易く大変危険です。また、重量物を載せたり、柱にぶらさがらないでください。落ちてケガをするおそれがあります。

⚠ 注意



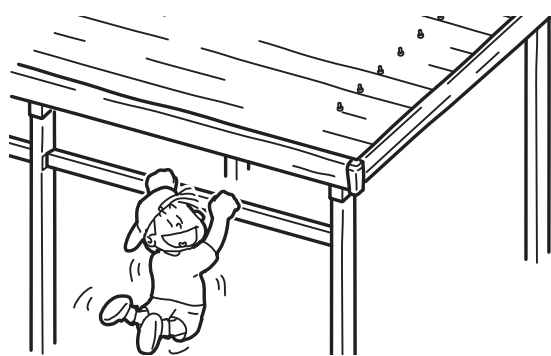
- 屋根部に頭などをぶつけないように注意してください。ケガをするおそれがあります。

⚠ 注意



- 製品に電線を巻き付けしないでください。漏電により、感電するおそれがあります。

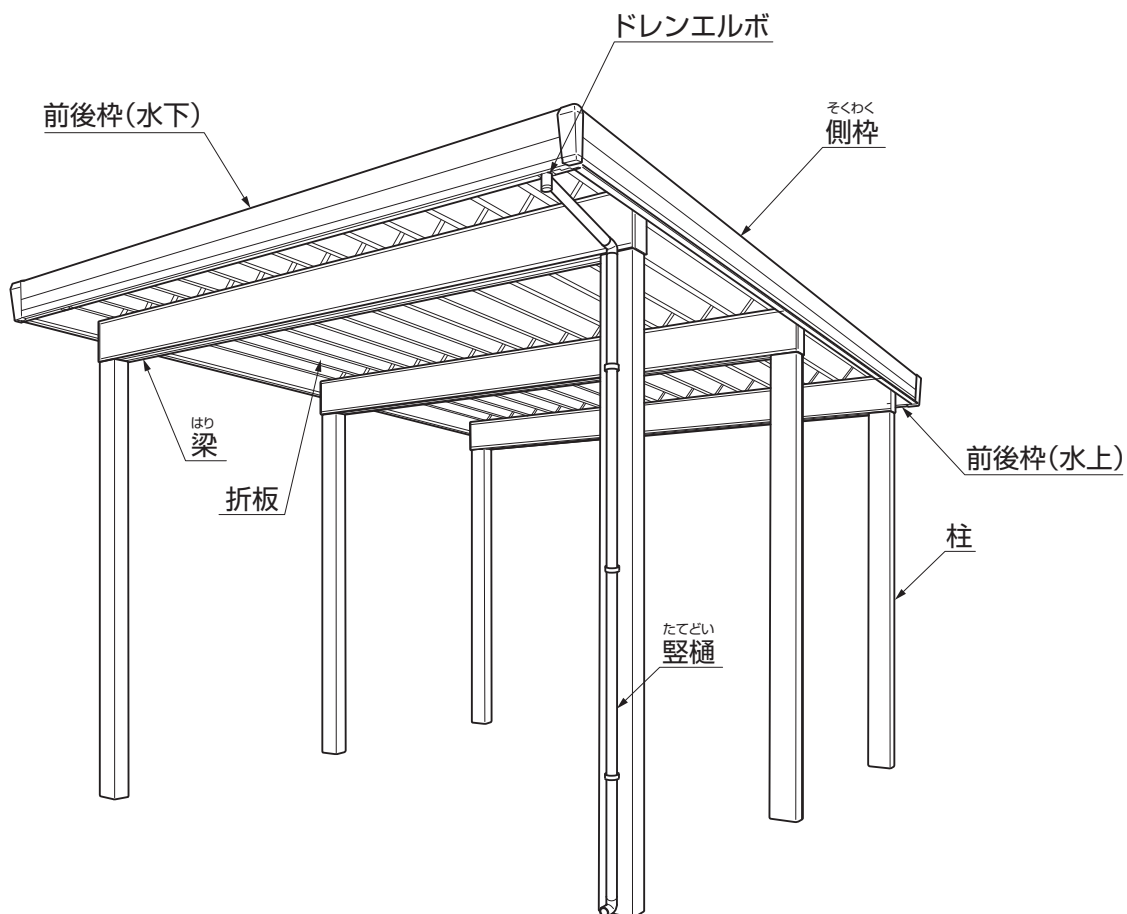
⚠ 注意



- 横材へぶらさがらないでください。また、物をかけないでください。ケガや製品破損のおそれがあります。

2 各部の名称

※図は6本柱タイプです。
他のタイプでも名称は同じです。



3 ご使用にあたって

3-1 風に対する仕様について

⚠ 注意

- 風速は、設置する環境（地域・場所・風向き）により異なります。
- 耐風圧強度46m/秒相当。（全国エクステリア工業会アルミ製カーポート技術基準）
 - ・耐風圧強度の数値は目安であり商品保証値ではありません。
 - ・耐風圧強度はカーポート本体のみのもので。

3-2 積雪に対する仕様について

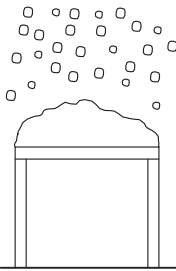
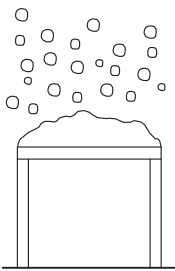
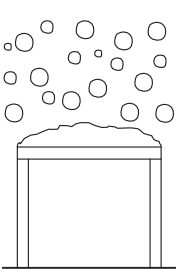
⚠ 注意

- 表3-1の積雪量になる前に必ず雪おろしをしてください。屋根材が雪の重さでつぶれ落ちるおそれがあります。

お願い

- 製品により強度が異なりますので柱に貼付けている雪おろし注意シールにしたがって雪をおろしてください。
- 雪の重さは雪の状態によって大きく変化します。特に春先の雪は新雪に比べ重くなりますので表3-1の積雪量の目安よりも早めに雪おろしをしてください。
- 雪おろしの際、雪はできるだけ残さないようにしてください。残った雪が氷状になり、たいへん重くなります。
- 雪おろしの際、絶対に水をかけないでください。雪が氷状になり、さらに重くなります。
- 雪おろしの際、金属製スコップ等を使用すると屋根材が割れたり、キズ付く原因になります。プラスチック製スコップ等で静かに行なってください。

表3-1 耐積雪荷重と積雪量の目安

		雪の種類		
		新雪	しまりゆき 締雪	ざらめゆき 粗目雪
		<ul style="list-style-type: none"> ・新しく降った粉状の雪  <p>雪比重 0.3</p>	<ul style="list-style-type: none"> ・水分を含んだやや重い雪 ・降り積もって圧縮された雪  <p>雪比重 0.5</p>	<ul style="list-style-type: none"> ・水分を含んで凍っていて粒の大きな雪  <p>雪比重 0.7</p>
耐積雪強度タイプ	耐積雪荷重	安心してお使いいただける積雪量の目安		
900タイプ	900N/m ² (91.8kgf/m ²)	30cm以下	18cm以下	13cm以下
1500タイプ	1500N/m ² (153.0kgf/m ²)	50cm以下	30cm以下	21cm以下
3000タイプ	3000N/m ² (305.9kgf/m ²)	100cm以下	60cm以下	43cm以下
4500タイプ	4500N/m ² (458.9kgf/m ²)	150cm以下	90cm以下	64cm以下
6000タイプ	6000N/m ² (612.2kgf/m ²)	200cm以下	120cm以下	85cm以下

補足

- 本製品は、表3-1の荷重に耐えられる設計になっています。
 - ・この性能は弊社で指定する施工指示（基礎の大きさ等）どおりに施工した場合に限ります。
 - ・設置する地域による積雪量の違いを想定し強度を分類して設計しています。
- 雪の種類は、「日本雪氷学会の分類名称」によります。
- 3000タイプ・4500タイプ・6000タイプは長期荷重に耐えられるように設計されています。積雪量が目安以下であれば常時積雪に耐えられます。

3-3 ご注意とお願い

注意

- パネルに火を近づけないでください。
- 当社指定の付属品以外は取付けないでください。
- ボルト、ナット、ネジ等は絶対にゆるめないでください。
- 年1回程度の定期点検を行ない、ネジ・ボルト類のゆるみを締め直してください。
オプション（サイドスクリーン、上吊り棚）も同様に定期的にネジ・ボルト類のゆるみを締め直してください。
- 製品の分解や改造は絶対にしないでください。
- カーポートは簡易型車庫です。物置、遊び場あるいは住居の一部等への転用を目的としてみだりに改造、変更はしないでください。

お願い

- 製品に関する移設、増設などは、お買い求めの工務店・販売店にご相談ください。

4 お手入れについて

(1) 本体の清掃

①年に2~3回水洗いをして拭きとってください。

a.汚れがひどい場合は、中性洗剤を薄めた液で汚れを落とし、洗剤が残らないようによく水洗いをして拭きとってください。

お願い

- シンナー、ベンジンなどの有機溶剤は使わないでください。塗料がはげたり、屋根材が変質することがあります。

(2) キズの補修

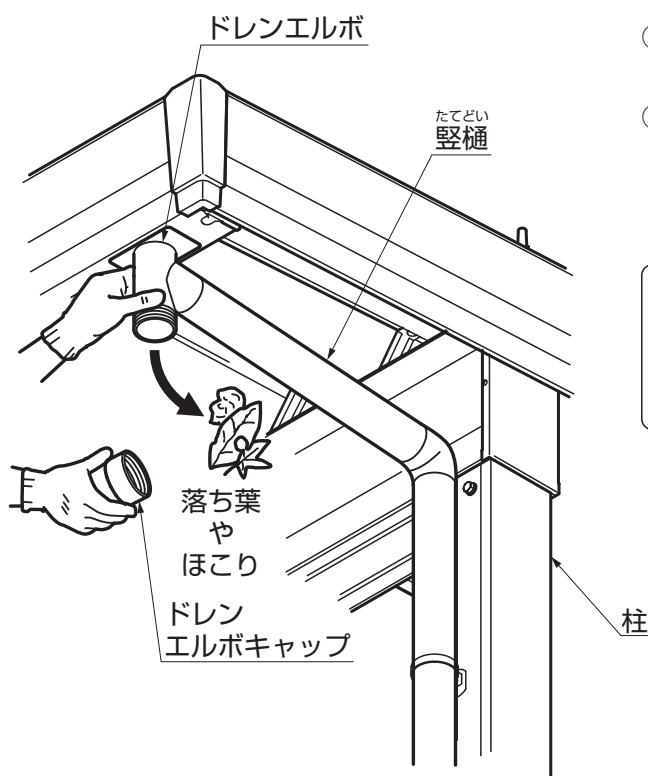
お願い

- あやまってキズをつけた場合は、弊社純正補修塗料で補修してください。放置すると腐蝕の原因になります。

(3) 樋の清掃方法

注意

- ドレンエルボキャップを取外すとき、ほこりや泥水があふれ落ちるおそれがあります。作業の際は、手袋を着用し、衣類につかぬよう、また目や口に入らぬように注意してください。



- ①ドレンエルボキャップを回転させて取外し、たまった落ち葉やほこりを取除いてください。
- ②落ち葉やほこりを取除いた後は、両手でしっかりと取付けてください。

お願い

- 樋がつまると雨水が雨樋からあふれ落ちますので、樋にたまった落ち葉やほこりは定期的に取り除いてください。

5 修理と保証

(1) 保証書について

- 保証書は必ず施工店名、施工日などの所定事項を確かめて施工店からお受け取りください。
- 保証書記載内容を確認のうえ、大切に保管してください。

(2) 保証期間

お願い

- 保証期間内でも有料になることがありますので、保証書をよくお読みください。

施工完了日（お引渡し日）	1年	2年
電装部品	無 料	有 料
電装部品以外	無 料	有 料

(3) 修理について

- 製品に異常が生じたときは使用を中止し、お買い上げの販売店（工事店）にご連絡ください。
- 修理に関するお問い合わせは、お買い上げの販売店（工事店）または、「お客様相談センター」にお問い合わせください。
- 修理を依頼されるときは、下記のことをお知らせください。

故障の状況	できるだけ詳しく	ご 氏 名	
製 品 名		ご 住 所	
施 工 日	年 月 日	電 話 番 号	
施 工 店 名		そ の 他	

- 消耗品は寿命があり、有償修理となります。

6 別売り品

- 下記のような別売り品がありますので、目的に合わせてご利用ください。
 - ・サイドスクリーン
 - ・上吊り棚
 - ・補修塗料
 - ・横材
 - ・振れ軽減部材

ウィンスリーポートⅡ 保証書

製造No. (商品名シールNo.)		
保 証 期 間	対 象 部 品	期 間 (お引渡し日より)
	本 体	2 ヶ 年
	但し電装部品	1 ヶ 年
お引渡し日	年 月 日	
お 客 様	ご住所	
	お名前	様
	電 話	()

本書はお引渡し日から左記期間中故障が発生した場合には、本書記載内容で無料修理を行うことをお約束するものです。詳細は下記記載内容をご参照ください。
※お引渡し日、お客様名、施工店名及び製造No.が不明の場合は、保証しかねますので施工店に必要事項の記入をご依頼ください。又本書は再発行致しませんので大切に保管してください。

施 工 店	住所・店名	(印)
	電 話	()

株式会社 LIXIL

〒136-8535 東京都江東区大島2-1-1

1. 保証者

株式会社LIXIL

2. 保証の対象者

当該商品の所有者

3. 対象商品

LIXILブランドで発売しているエクステリア商品、ガーデンリビング ファニチャー&グッズ商品

4. 保証内容

取扱い説明書・表示ラベルまたはその他の注意書きに基づく適正なご使用状態で、保証期間内に発生した不具合については、下記に例示する免責事項を除き、無料修理いたします。

5. 保証期間

当該商品の施工完了日(お引き渡し日※)から起算して2年間。(電装部品及び木製部品については1年間)ただし、施工を伴わない商品及びガーデンリビング ファニチャー&グッズ商品についてはご購入された日から起算して1年間。
※注)新築分譲住宅の場合は、建築主さまへの引渡し日。

6. 品質保証の免責事項

保証期間内でも、次の様な場合には有料修理となります。

- ①当社の手配によらない第三者の加工、組立て、施工(基礎工事、取付工事、シーリング工事、電気工事など)、管理、メンテナンスなどの不備に起因する不具合(海砂や急結剤を使用したモルタルによる腐食、中性洗剤以外のクリーニング剤を使用したことによる変色、腐食、基礎寸法や取り付け寸法違いなどによる性能低下、工事中の養生不良による変色や腐食など)。
- ②取扱い説明書や表示ラベル、カタログなどに記載された使用方法からの逸脱及び適切な維持管理を行わなかったことなどに起因する不具合(例えば、雪下ろしや操作上の注意などの注意シール内容の不励行による破損など)。
- ③表示された商品の性能を超えた性能を必要とする地域や場所に取り付けられた場合の不具合(例えば、積雪強度、耐風圧強度、寒冷地での作動性や凍結に起因する不具合など)。
- ④建築躯体の変形など商品以外の不具合に起因する商品の不具合。

- ⑤商品又は部品の経年変化(使用に伴う消耗・摩耗など。木製品のささくれ、ヒビ割れ、変色、ネジ、ボルトの緩みや釘の浮きなど)や経年劣化(樹脂部分の変質・変色など)またはこれらに伴う不具合、および電池・電球などの消耗品の損傷や故障。
- ⑥商品又は部品の材料特性に伴う現象(例えば、木製品の反り、干割れ、色あせ、木目違い、節抜け、樹液のにじみ出しなど)。
- ⑦自然現象や住環境に起因する結露などに起因する不具合(例えば、結露による凍結、サビ、カビ発生など)。
- ⑧環境が特に悪い地域又は場所に取り付けられたことに起因する腐食及び不具合(例えば、海岸地帯での塩害や大気中の砂塵・煤煙・金属粉・亜硫酸ガス・アンモニア・車や給湯器などの排気ガスが付着して起る腐食や塗装はく離、異常な高温・低温・多湿による不具合、軟弱地盤による沈下や、倒壊など)。
- ⑨天災その他の不可抗力(例えば、暴風、豪雨、洪水、高潮、地震、地盤沈下、落雷、火災など)により商品の性能を超える事態が発生した場合の不具合。
- ⑩実用化されている技術では予測不可能な現象またはこれが原因で生じた不具合。
- ⑪犬、猫、鳥、ねずみ、虫などの小動物の害、またはつるや根などの植物の害、またはそれに関する不具合。
- ⑫所有者様や第三者による不当な修理や改造(必要部品の取り外し含む)に起因する不具合。
- ⑬本来の使用目的以外の用途に使用された場合の不具合、又は使用目的と異なる使用方法による場合の不具合。
- ⑭犯罪などの不法な行為に起因する破損や不具合および盗難。

※保証期間経過後の修理・交換などは有料といたします。

※本書によって、お客様の法律上の権利を制限するものではありませんので、保証期間経過後の修理についてご不明の場合は、最寄りの当社支店・営業所・お客さま相談センターにお問い合わせください。

※本商品保証は日本国内においてのみ有効です。
(This warranty is availed only in Japan.)

※当社の商品に関し、上記に記載の保証期間、保証内容の範囲において無料修理を行うことをお約束するものです。

※保証期間中に故障・損傷などの不具合が発生した場合には、お取り扱いの施工店、工務店、販売店に修理を依頼してください。当社支店・営業所、お客さま相談センターにてもご相談を承ります。

※ショールームの所在地、カタログの閲覧・請求、図面・CADデータなどの各種情報は、上記オフィシャルサイトからご確認ください。

会社や商品についての情報の確認は、LIXILオフィシャルサイトまで

<http://www.lixil.co.jp/>

商品についてのお問い合わせ・部品のご購入は、お客さま相談センターまで

受付時間/月～金 9:00～18:00 土日・祝日 9:00～17:00(コールデンウィーク、夏期休暇、年末年始等を除く)

TEL. ☎0120-126-001 FAX.03-3638-8447

修理のご依頼は、LIXIL修理受付センターまで

受付時間/月～金 9:00～18:00(祝日、年末年始、夏期休暇等を除く)

TEL. ☎0120-413-433 FAX.☎0120-413-436

<http://www.lixil.co.jp/support/>

※当社は、当社商品のユーザー様及び流通業者様等の皆様の個人情報を商品納入や商品保証書を通じて取得し、将来にわたる品質保証、メンテナンスその他の目的のために利用致します。当社の個人情報の取り扱いについて詳しくは当社ホームページの「プライバシーポリシー」(<http://www.lixil.co.jp/privacy/>)をご覧ください。

取説コード

UD114

JZZ621048C
201105A_1039
201603D_1039