

快適に使用していただくために

取扱説明書




ソラエルⅡ

ウンスリーポートⅡ/スタイルコートL/アーキデュオ(ワイド)

この取扱説明書の内容は、製品を安全に正しくお使いいただき、お客様の危害や損害を未然に防止するためのものです。表示記号の内容を良く理解したうえで、本書の内容（指示）にしたがってください。

もくじ

1.安全のために必ず守ってください	1
2.各部の名称	2
3.ご使用にあたって	5
3-1 ご注意とお願い	5
4.お手入れについて	5
5.修理と保証	6
6.別売り品	6

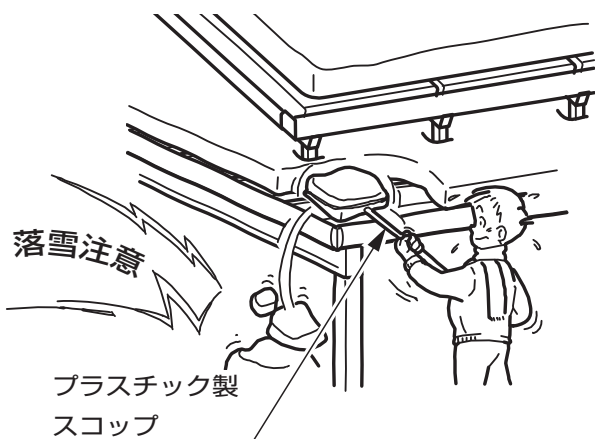
安全に関する記号	記号の意味
 警告	取扱いを誤った場合に、使用者が死亡または重傷を負うおそれのある内容を示しています。
 注意	取扱いを誤った場合に、使用者が中・軽傷を負うおそれのある内容、または物的損害のおそれがある内容を示しています。
お願い	取扱いを誤った場合に、製品の損傷または故障のおそれがある内容を示しています。
 補足	説明の内容で知っておくと便利なことを示しています。

※太陽光発電システムの保証および取扱いについてはLIXIL株式会社から発行される、「太陽光発電システム保証サービス」保証書をご確認ください。

●製品を安全に正しくお使いいただくために、ご使用前にこの取扱説明書を最後までお読みください。お読みになったあとは、たいせつに保存してください。

1 安全のために必ず守ってください

⚠ 注意



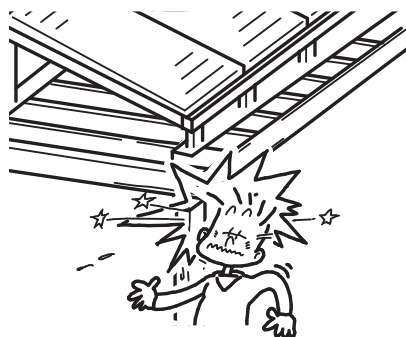
- 降雪時には雪おろしが必要です。屋根が雪の重さでつぶれ落ちてケガをするおそれがあります。ソラエルII ウィンスリーポートII・スタイルコートLは30cmを、ソラエルII アーキデュオ(ワイド)は20cm超えないうちに雪をおろしてください。
 - ・積雪量は、積雪1cmあたり3kg/m²として算出しています。湿った雪ではこれより重くなる場合がありますので、早めに雪をおろしてください。雪おろしの際、金属製スコップ等を使用するとソーラーパネルや屋根が破損する原因となりますのでプラスチック製スコップやゴムベラ等で静かに行なってください。
- 積雪時・降雪時の落雪にご注意ください。ソーラーパネルの下は勢いよく雪が落ちるおそれがあり危険です。

⚠ 注意



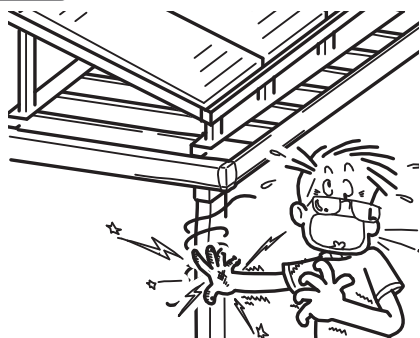
- ソーラーパネル・架台や、屋根の上に乗らないでください。また、重量物を載せたり、柱にぶらさがらないでください。落ちてケガをするおそれがあります。

⚠ 注意



- ソーラーパネル・架台や、屋根部に頭などをぶつけないように注意してください。ケガをするおそれがあります。

⚠ 注意



- 製品に電線を巻き付けしないでください。漏電により、感電するおそれがあります。また、ソーラー配線部に手を触れないでください。感電するおそれがあります。

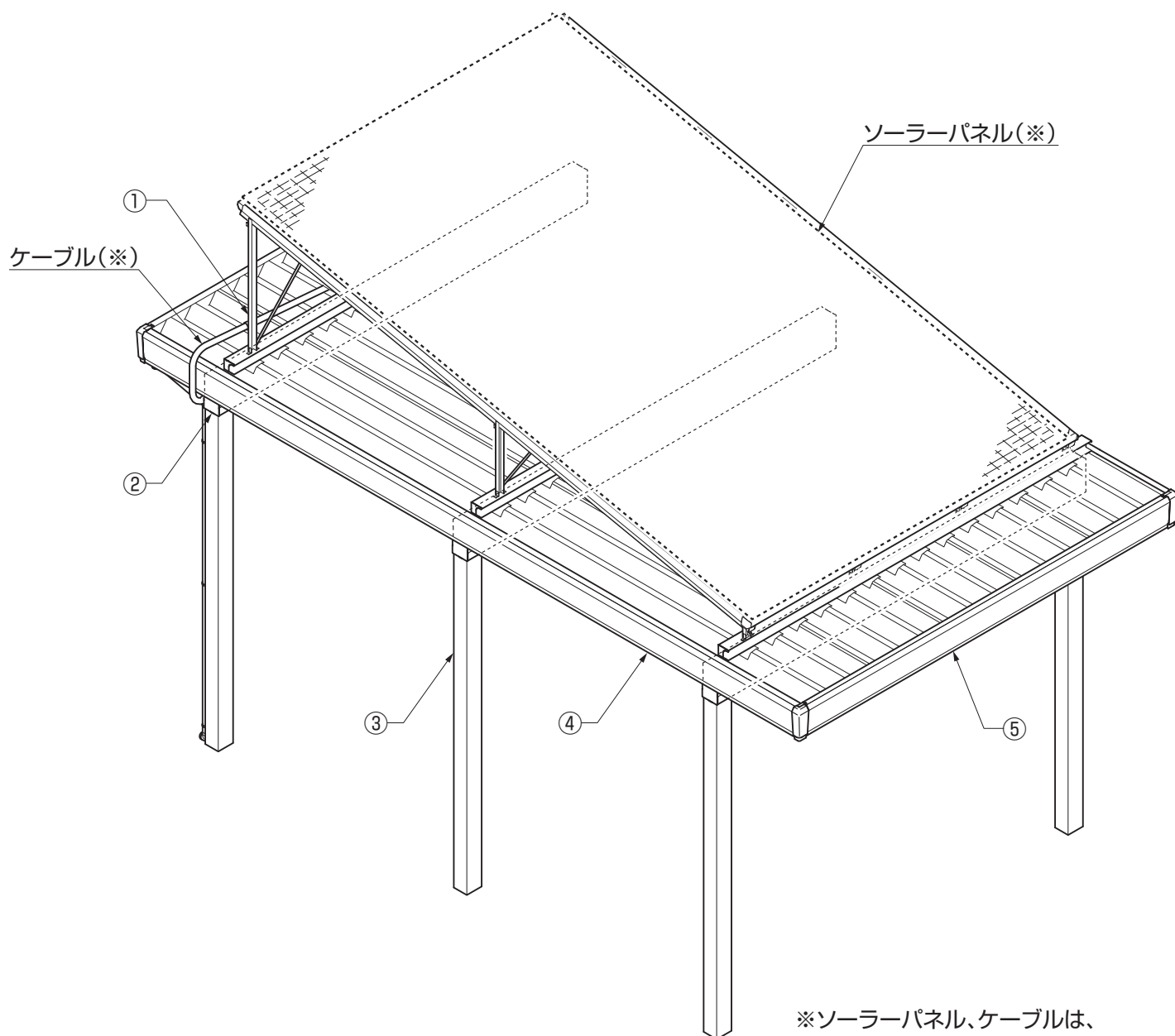
2 各部の名称

(1) ウィンスリーポートⅡ

※図は奥行傾斜を示します。

ソラエルⅡ ウィンスリーポートⅡの場合、6本柱タイプとなります。

他のタイプでも名称は同じです。

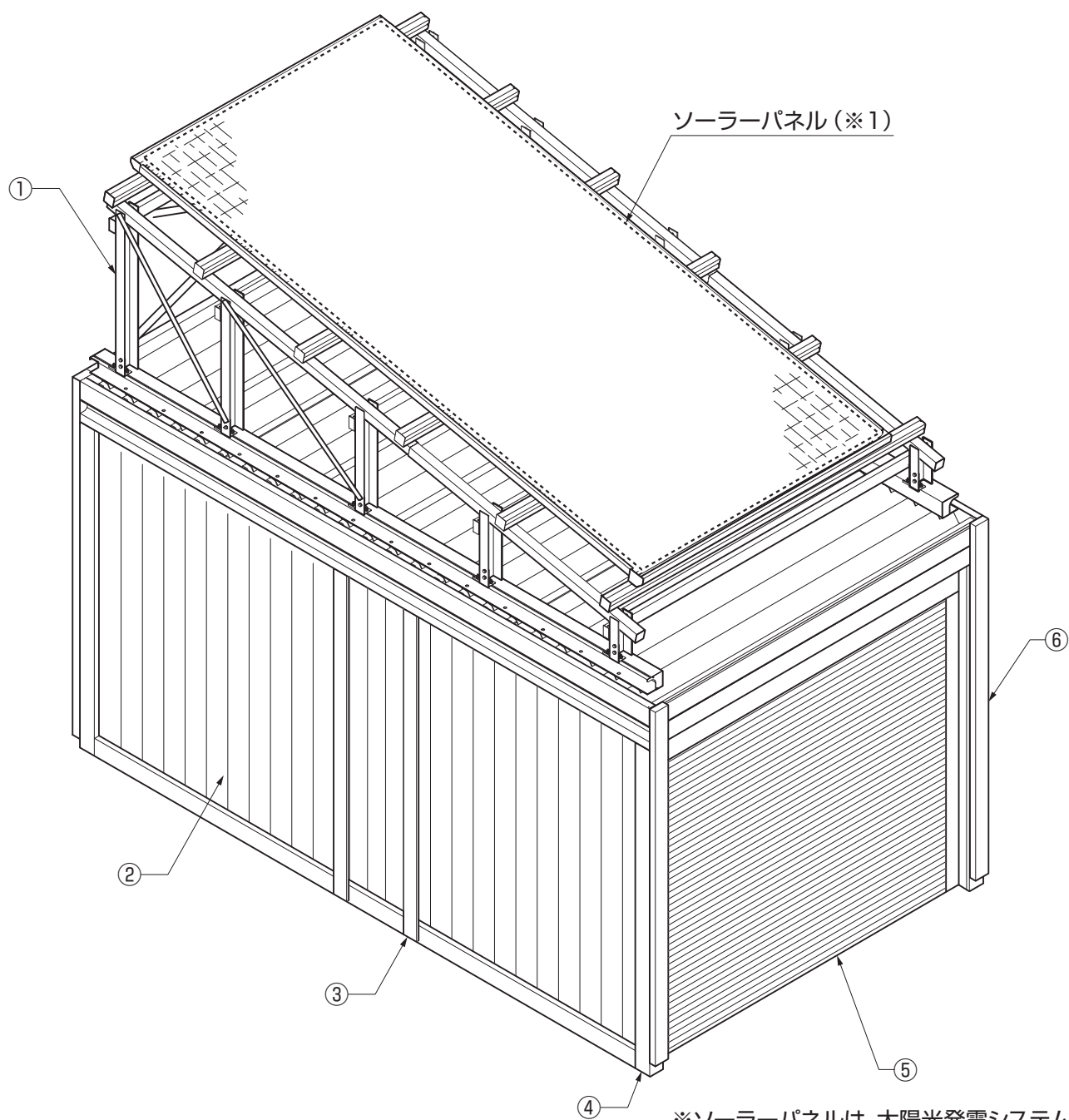


※ソーラーパネル、ケーブルは、
太陽光発電システムの工事範囲です。

NO.	名称
①	架台
②	梁
③	柱
④	側枠
⑤	前後枠

(2) スタイルコートL

※図は奥行傾斜を示します。

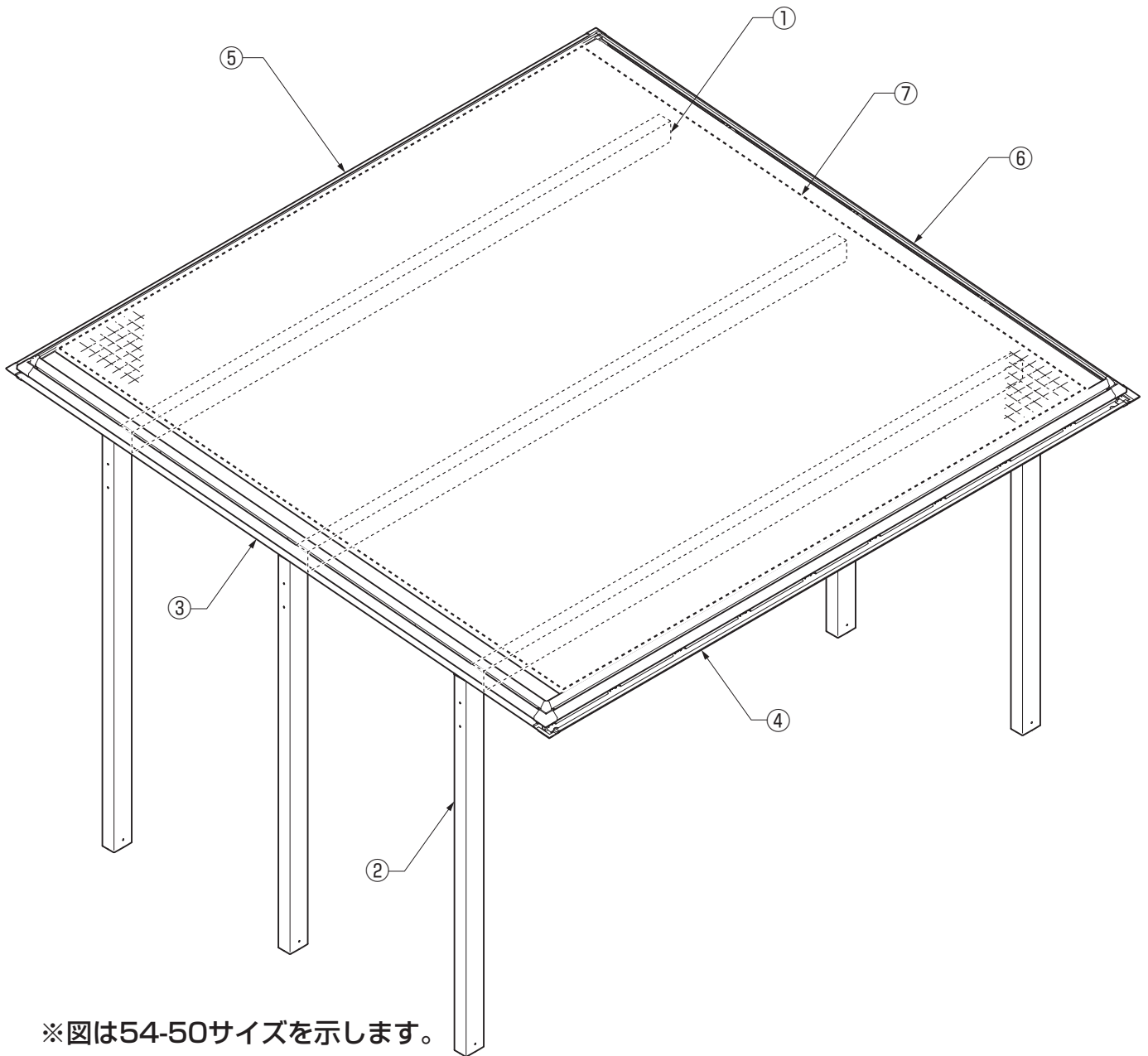


※ソーラーパネルは、太陽光発電システムの工事範囲です。

NO,	名称	NO,	名称
①	架台	⑥	縦樋
②	目隠材	⑦	ソーラーパネル
③	中間柱		
④	主柱		
⑤	シャッター		

(3) アーキデュオ (ワイド)

※ソラエルⅡ アーキデュオ (ワイド) の場合、6本柱タイプとなります。
他のタイプでも名称は同じです。



※図は54-50サイズを示します。

NO,	名称
①	梁
②	柱
③	端部アーチ側枠
④	前枠
⑤	後枠

NO,	名称
⑥	幕板
⑦	ソーラーパネル

3 ご使用にあたって

3-1 ご注意とお願い

⚠ 注意

- パネルに火を近づけないでください。
- 当社指定の付属品以外は取付けないでください。
- ボルト、ナット、ネジ等は絶対にゆるめないでください。
- 年1回程度の定期点検を行ない、ネジ・ボルト類のゆるみを締め直してください。
オプション（サイドスクリーン、竿掛け、上吊り棚、振れ軽減部材等）も同様です。
- 製品の分解や改造は絶対にしないでください。
- カーポートは簡易型車庫です。物置、遊び場あるいは住居の一部等への転用を目的としてみだりに改造、変更はしないでください。

お願い

- 製品に関する移設、増設などは、お買い求めの工務店・販売店にご相談ください。
- ソラエルⅡ ウィンスリーポートⅡのカーポート本体の取扱い方法につきましては、「ウィンスリーポートⅡ 取扱説明書 (UD114)」を参照ください。
- ソラエルⅡ スタイルコートLのシャッター・折戸等ガレージ本体の取扱い方法につきましては、「スタイルコートL 取扱説明書 (UD096)」を参照ください。
- ソラエルⅡ アーキデュオ(ワイド)のカーポート本体の取扱い方法につきましては、「カーポート取扱説明書 (UD095)」を参照ください。
- ソーラーパネルの上に落ち葉などが付着した場合、発電量全体の低下につながる可能性がありますので、長期的に付着しているものは、定期的にゴムベラ等で静かに取除いてください。

※太陽光発電システムの保証および取扱いについてはLIXIL株式会社から発行される、「**太陽光発電システム保証サービス**」保証書をご確認ください。

4 お手入れについて

(1) 本体の清掃

- ①年に2~3回水洗いをして拭きとってください。
 - a.汚れがひどい場合は、中性洗剤を薄めた液で汚れを落としたあとで、洗剤が残らないようによく水洗いをして拭きとってください。

お願い

- シンナー、ベンジンなどの有機溶剤は使わないでください。塗料がはげたり、屋根材が変質することがあります。

(2) キズの補修

お願い

- あやまってキズをつけた場合は、弊社純正補修塗料で補修してください。放置すると腐蝕の原因になります。

5 修理と保証

(1) 保証書について

- 保証書は必ず施工店名、施工日などの所定事項を確かめて施工店からお受け取りください。
- 保証書記載内容を確認のうえ、大切に保管してください。

(2) 保証期間

お願い

- 保証期間内でも有料になることがありますので、保証書をよくお読みください。

施工完了日(お引渡し日)	1年	2年
電装部品	無料	有料
電装部品以外	無料	有料

(3) 修理について

- 製品に異常が生じたときは使用を中止し、お買い上げの販売店(工事店)にご連絡ください。
- 修理を依頼されるときは、下記のことをお知らせください。

故障の状況	できるだけ詳しく	ご氏名	
製品名		ご住所	
施工日	年 月 日	電話番号	
施工店名		その他	

- 消耗品は寿命があり、有償保証となります。

(4) 点検および修理料金のしくみ

- 修理料金は技術料、部品代、出張料などで構成されています。
 - ・技術料は、点検および故障個所の修理および部品交換、調整などの作業にかかる費用です。
 - ・部品代は、修理に使用した部品代です。
 - ・出張料は、修理士を派遣する場合の費用です。なお修理により交換した部品、製品は、特段のお申し出がない場合は当社にて引き取らせていただきます。

(5) 交換用部品について

- お客様ご自身でお取替えいただける部品については、ホームページよりご注文いただけます。
リクシルパーツショップ <http://partsshop.lixil.co.jp/shop/>
掲載のない部品につきましては、お求めの取扱い店又は当社お客様相談センター ☎0120-126-001
にご連絡ください。

6 別売り品

- 下記のような別売り品がありますので、目的に合わせてご利用ください。
 - ・補修塗料

ソラエルII ウィンスリーポートII/スタイルコートL/アーキデュオ(ワイド) 保証書

製造No. (商品名シールNo.)		
保 証 期 間	対 象 部 品	期 間 (お引渡し日より)
	本 体	2ヶ年
	但し電装部品	1ヶ年
お引渡し日	年 月 日	
お 客 様	ご住所	
	お名前	様
	電 話	()

本書はお引渡し日から左記期間中故障が発生した場合には、本書記載内容で無料修理を行うことをお約束するものです。詳細は下記記載内容をご参照ください。

※お引渡し日、お客様名、施工店名及び製造No.が不明の場合は、保証しかねますので施工店に必要事項の記入をご依頼ください。又本書は再発行致しませんので大切に保管してください。

施 工 店	住所・店名	(印)
	電 話	()

株式会社 LIXIL

〒136-8535 東京都江東区大島2-1-1

1. 保証者

株式会社LIXIL

2. 保証の対象者

当該商品の所有者

3. 対象商品

LIXILブランドで発売しているエクステリア商品、ガーデンリビング ファニチャー&グッズ商品

4. 保証内容

取扱い説明書・表示ラベルまたはその他の注意書きに基づく適正なご使用状態で、保証期間内に発生した不具合については、下記に例示する免責事項を除き、無料修理いたします。

5. 保証期間

当該商品の施工完了日(お引き渡し日※)から起算して2年間。(電装部品及び木製部品については1年間)ただし、施工を伴わない商品及びガーデンリビング ファニチャー&グッズ商品についてはご購入された日から起算して1年間。
※注)新築分譲住宅の場合は、建築主さまへの引渡し日。

6. 品質保証の免責事項

- 保証期間内でも、次の様な場合には有料修理となります。
- ① 当社の手配によらない第三者の加工、組立て、施工(基礎工事、取付工事、シーリング工事、電気工事など)、管理、メンテナンスなどの不備に起因する不具合(海砂や急結剤を使用したモルタルによる腐食、中性洗剤以外のクリーニング剤を使用したことによる変色、腐食、基礎寸法や取り付け寸法違いなどによる性能低下、工事中の養生不良による変色や腐食など)。
 - ② 取扱い説明書や表示ラベル、カタログなどに記載された使用方法からの逸脱及び適切な維持管理を行わなかったことなどに起因する不具合(例えば、雪下ろしや操作上の注意などの注意シール内容の不励行による破損など)。
 - ③ 表示された商品の性能を超えた性能を必要とする地域や場所に取り付けられた場合の不具合(例えば、積雪強度、耐風圧強度、寒冷地での作動性や凍結に起因する不具合など)。
 - ④ 建築躯体の変形など商品以外の不具合に起因する商品の不具合。

- ⑤ 商品又は部品の経年変化(使用に伴う消耗・摩耗など。木製品のささくれ、ヒビ割れ、変色、ネジ、ボルトの緩みや釘の浮きなど)や経年劣化(樹脂部分の変質・変色など)またはこれらに伴う不具合、および電池・電球などの消耗品の損傷や故障。
- ⑥ 商品又は部品の材料特性に伴う現象(例えば、木製品の反り、干割れ、色あせ、木目違い、節抜け、樹液のにじみ出しなど)。
- ⑦ 自然現象や住環境に起因する結露などに起因する不具合(例えば、結露による凍結、サビ、カビ発生など)。
- ⑧ 環境が特に悪い地域又は場所に取り付けられたことに起因する腐食及び不具合(例えば、海岸地帯での塩害や大気中の砂塵・煤煙・金属粉・亜硫酸ガス・アンモニア・車や給湯器などの排気ガスが付着して起る腐食や塗装はく離、異常な高温・低温・多湿による不具合、軟弱地盤による沈下や、倒壊など)。
- ⑨ 天災その他の不可抗力(例えば、暴風、豪雨、洪水、高潮、地震、地盤沈下、落雷、火災など)により商品の性能を超える事態が発生した場合の不具合。
- ⑩ 実用化されている技術では予測不可能な現象またはこれが原因で生じた不具合。
- ⑪ 犬、猫、鳥、ねずみ、虫などの小動物の害、またはつるや根などの植物の害、またはそれに関する不具合。
- ⑫ 所有者様や第三者による不当な修理や改造(必要部品の取り外し含む)に起因する不具合。
- ⑬ 本来の使用目的以外の用途に使用された場合の不具合、又は使用目的と異なる使用方法による場合の不具合。
- ⑭ 犯罪などの不法な行為に起因する破損や不具合および盗難。

※保証期間経過後の修理・交換などは有料といたします。
※本書によって、お客様の法律上の権利を制限するものではありませんので、保証期間経過後の修理についてご不明の場合は、最寄りの当社支店・営業所・お客さま相談センターにお問い合わせください。
※本商品保証は日本国内においてのみ有効です。
(This warranty is availed only in Japan.)

※当社の商品に関し、上記に記載の保証期間、保証内容の範囲において無料修理を行うことをお約束するものです。
※保証期間中に故障・損傷などの不具合が発生した場合には、お取り扱いの施工店、工務店、販売店に修理を依頼してください。当社支店・営業所、お客さま相談センターにてもご相談を承ります。

※ショールームの所在地、カタログの閲覧・請求、図面・CADデータなどの各種情報は、上記オフィシャルサイトからご確認ください。

会社や商品についての情報の確認は、LIXILオフィシャルサイトまで

<http://www.lixil.co.jp/>

商品についてのお問い合わせ・部品のご購入は、お客さま相談センターまで

受付時間/月～金 9:00～18:00 土日・祝日 9:00～17:00(ゴールデンウィーク、夏期休暇、年末年始等を除く)

TEL. ☎0120-126-001 FAX. 03-3638-8447

修理のご依頼は、LIXIL修理受付センターまで

受付時間/月～金 9:00～18:00(祝日、年末年始、夏期休暇等を除く)

TEL. ☎0120-413-433 FAX. ☎0120-413-436

<http://www.lixil.co.jp/support/>

※当社は、当社商品のユーザー様及び流通業者様等の皆様の個人情報を商品納入や商品保証書を通じて取得し、将来にわたる品質保証、メンテナンスその他の目的のために利用致します。当社の個人情報の取り扱いについて詳しくは当社ホームページの「プライバシーポリシー」(<http://www.lixil.co.jp/privacy/>)をご覧ください。

取説コード
UD117

JZZ622762B
201105A_1039
201603C_1039