

このたびは、東洋エクステリア製品をお買い上げいただきまして、まことにありがとうございます。

快適に使用していただくために

取扱説明書 自然浴生活

樹の木Ⅱ

もくじ

1.安全のために必ず守ってください	1
2.各部の名称	3
3.使用方法	5
3-1 点検口の開け方	5
3-2 ご注意とお願い	5
4.お手入れについて	6
5.修理	6

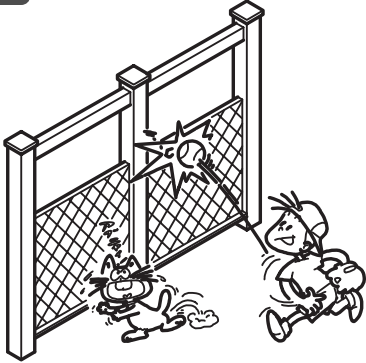
この取扱説明書の内容は、製品を安全に正しくお使いいただき、あなたや他の人々の危害や損害を未然に防止するためのものです。表示記号の内容を良く理解したうえで、本書の内容(指示)にしたがってください。

安全に関する記号	記号の意味
警告	取扱いを誤った場合に、使用者が死亡または重傷を負うおそれのある内容を示しています。
注意	取扱いを誤った場合に、使用者が中・軽傷を負うおそれのある内容、または物的損害のおそれがある内容を示しています。
お願い	取扱いを誤った場合に、製品の損傷または故障のおそれがある内容を示しています。
補足	説明の内容で知っておくと便利なことを示しています。

●製品を安全に正しくお使いいただくために、ご使用になる前にこの取扱説明書を最後までお読みください。お読みになったあとは、たいせつに保存してください。

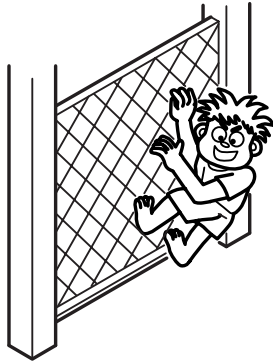
1 安全のために必ず守ってください

⚠ 注意



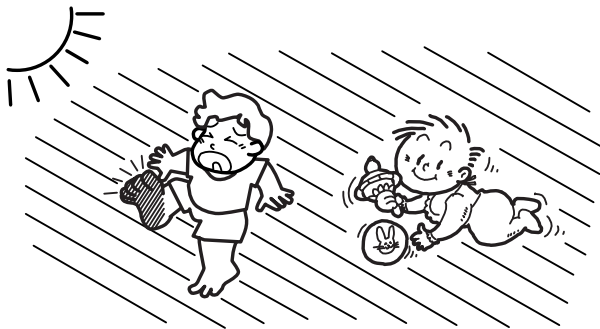
- ラチスフェンス、ウッドパーティションにボールをぶつけるなど強い衝撃を加えないでください。部材が変形・破損して、ケガをするおそれがあります。

⚠ 注意



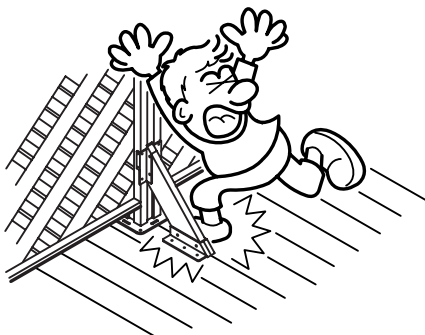
- ラチスフェンス、ウッドパーティションに登ったり、ぶら下がったり、寄りかかったりしないでください。部材が変形・破損して、ケガをするおそれがあります。

⚠ 注意



- 日中、日差しが強いときに裸足でデッキやステップの上を歩かないでください。やけどをするおそれがあります。
- 日中、日差しが強いときに乳幼児を1人で遊ばせないでください。やけどをするおそれがあります。履物を履いてご使用ください。

⚠ 注意



- ウッドパーティションH1400、H1800には、柱控部材が出ていますので足元に注意してください。足を引っ掛けて転倒するおそれがあります。

⚠ 注意



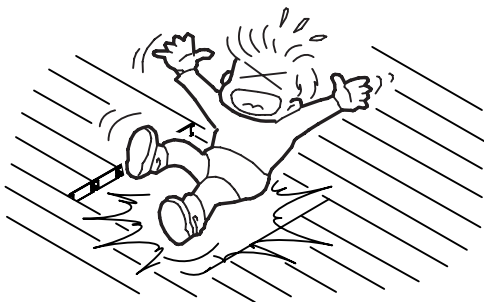
- 雨等で濡れたデッキやステップはすべりやすくなっています。転倒しないように注意してください。

⚠ 注意



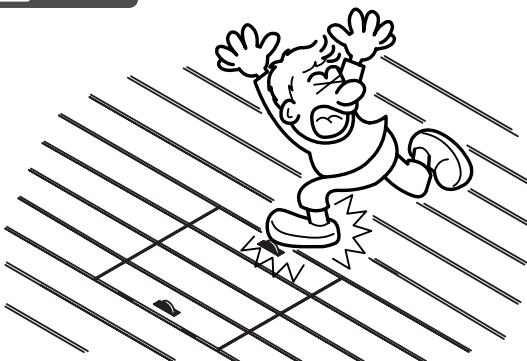
- ステップに飛び乗ったり、飛び降りたりしないでください。ケガをするおそれがあります。

⚠ 注意



- 点検口を開けたまま放置しないでください。転倒してケガをするおそれがあります。

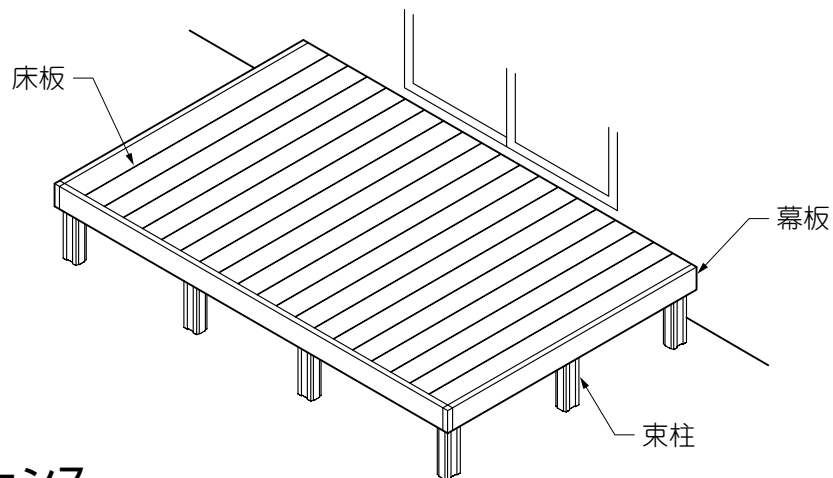
⚠ 注意



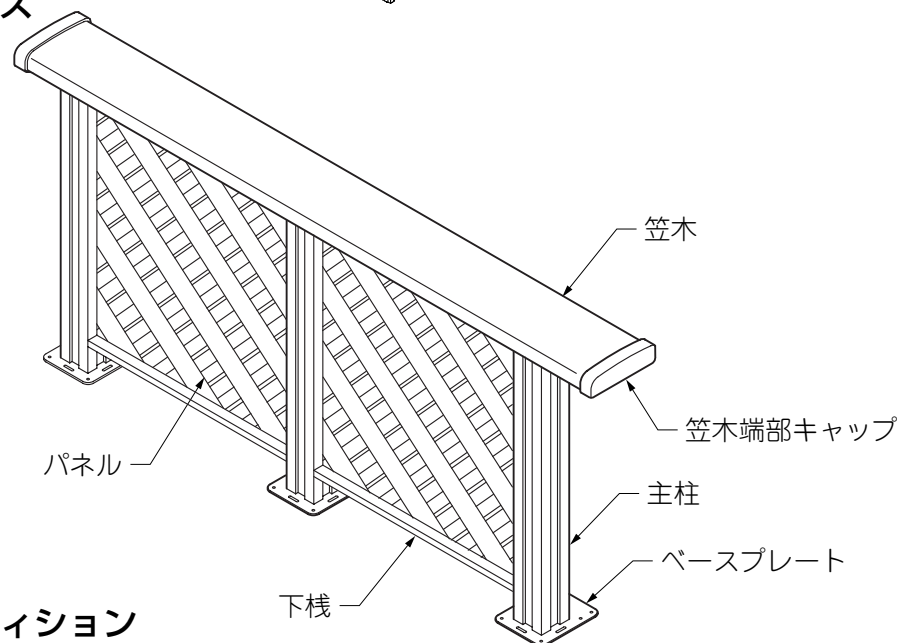
- 点検口の開閉時以外は、点検口の回転取手をたたんでください。足を引っ掛けて転倒するおそれがあります。

2 各部の名称

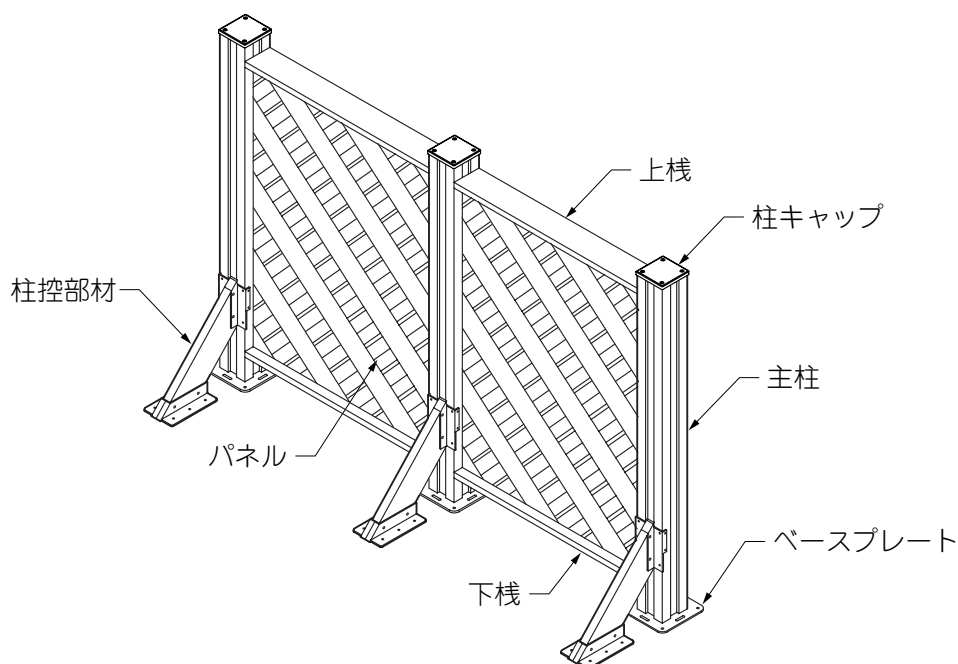
(1) デッキ



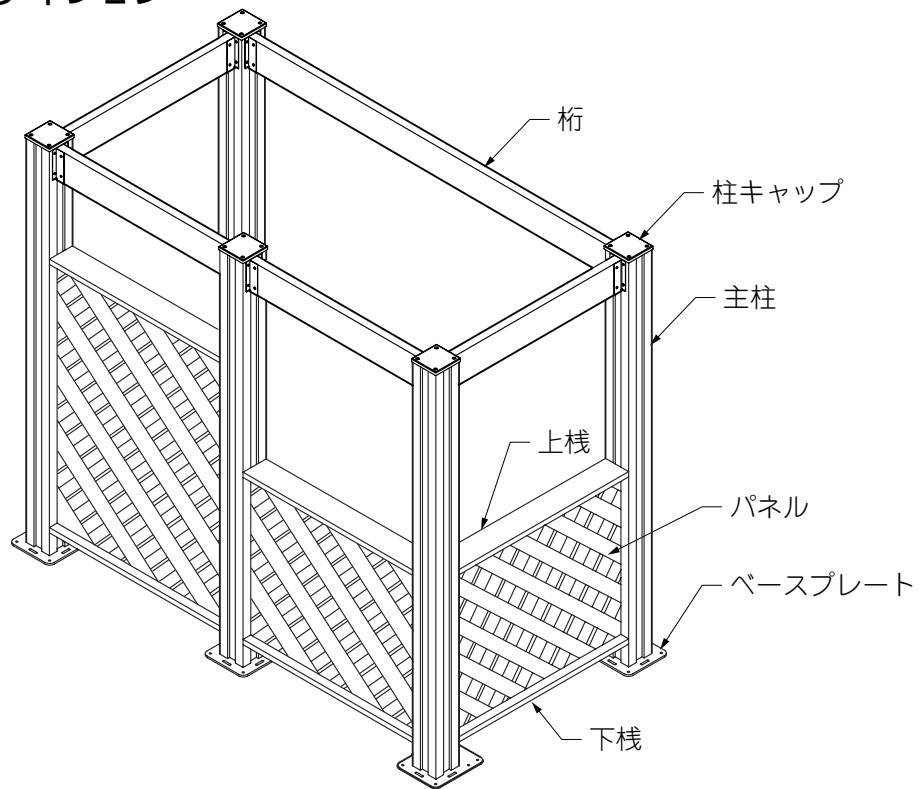
(2) ラチスフェンス



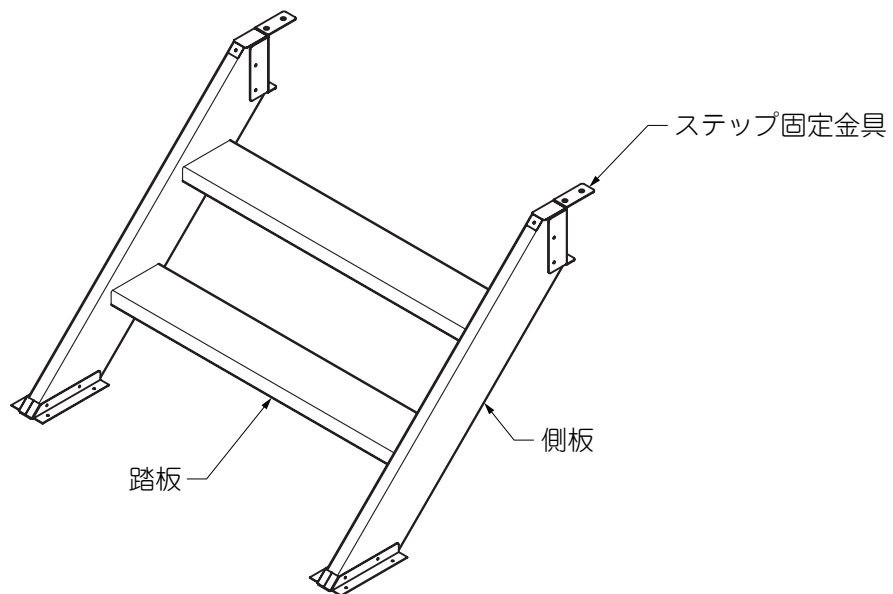
(3) ウッドパーティション



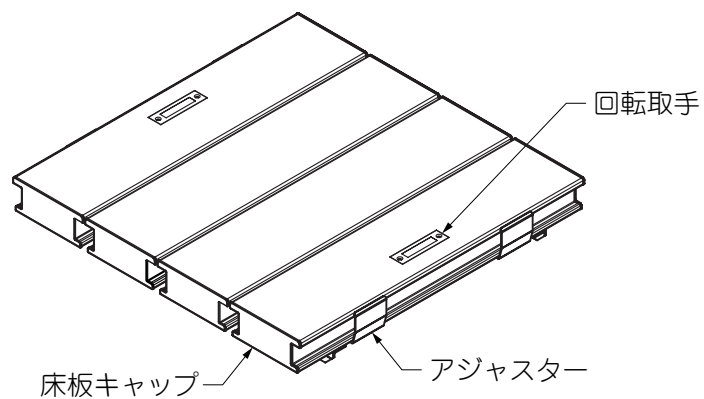
(4) ハイパーパーティション



(5) ステップ

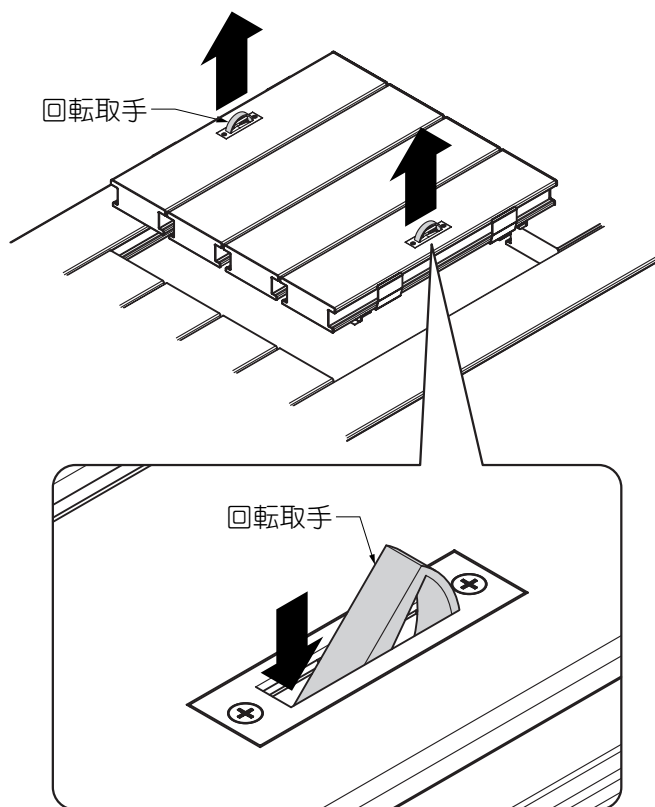


(6) 点検口



3 使用方法

3-1 点検口の開け方



- ①回転取手の片側を押し下げます。
- ②回転取手が回転してつかめるようになります。
- ③両手で2つの回転取手をつかんで持ち上げます。

⚠ 注意

- 重量が約6kgありますので手足や指などをはさまないように取扱いには充分ご注意ください。

3-2 ご注意とお願い

⚠ 注意

- デッキ上で暖房機具、バーベキューコンロを使用しないでください。部材が変形・破損するおそれがあります。
- デッキやラチスフェンス、ステップの近くで焚き火をしないでください。部材が変形・破損するおそれがあります。
- デッキやラチスフェンス等の表面を鋭利なもので突かないでください。部材が破損するおそれがあります。
- ラチスフェンスにプランター等を吊す場合は、パネル1枚あたり3kg以下にしてください。部材が変形・破損するおそれがあります。
- ラチスフェンスに雨具・洗濯物・布団等を乗せないでください。部材が変形・破損するおそれがあります。

お願い

- 床板1枚に常時掛かる重量が10kgを超えるものを置かないでください。
- 製品に関する移設、増設などは、お買い求めの工務店・販売店・電気工事店(電気工事有資格者)または、東洋エクステリア「お客様相談室」にご相談ください。

4 お手入れについて

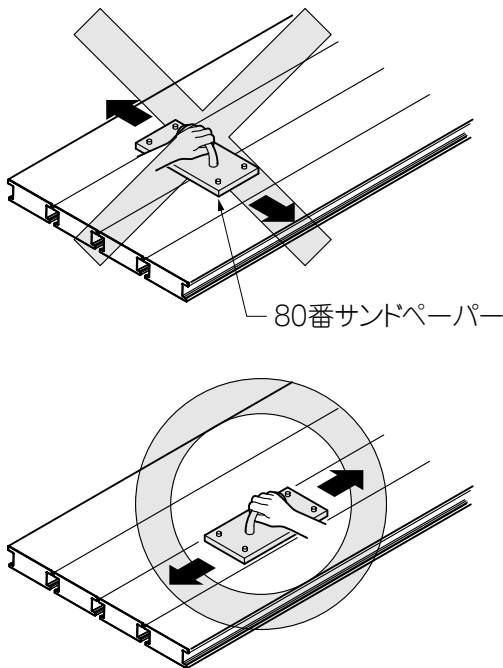
(1) 本体の清掃

- ①年に2～3回水洗いをして拭きとってください。
- a.汚れが軽い場合は水で濡らした布で拭き、乾拭きをしてください。
 - b.汚れがひどい場合は、中性洗剤を薄めた液で汚れを落したあとで、洗剤が残らないようによく水洗いをして拭きとってください。

お願い

- デッキ表面をデッキブラシ等で洗浄する際は、材料の研磨方向に沿って擦ってください。
- 金属製のブラシは使用しないでください。
ブラシ等での洗浄の際は汚れの落ち方を見つつ、過度に強く擦らないようにしてください。
- シンナー、ベンジンなどの有機溶剤は使わないでください。材料が変色することがあります。

(2) キズの補修



お願い

- 80番のサンドペーパーを用意してください。

- ①80番のサンドペーパーを材料の筋目に沿って擦ってください。

補足

- 研磨は、局部的に強く擦らずに、全体をぼかすように数回擦るときれいに補修できます。
- デッキ等の平らな広い面を補修する場合は、市販のハンド研磨器を使用すると楽に補修できます。
- ハンド研磨器にサンドペーパーを取付けて研磨してください。

5 修理

- 製品に異常が生じたときは使用を中止し、お買い上げの販売店(工事店)にご連絡ください。
- 修理に関するお問い合わせは、お買い上げの販売店(工事店)または、東洋エクステリア「お客様相談室」にお問い合わせください。
- 修理を依頼されるときは、下記のことをお知らせください。

故障の状況	できるだけ詳しく	ご氏名	
製品名		ご住所	
施工日	年 月 日	電話番号	
施工店名		その他	

—お客様相談室—
☎0120-171-705

東洋エクステリア株式会社

取説コード
UE020

VCS822643A
200404B_1001