

施主様用

このたびは、東洋エクステリア製品をお買い上げいただきまして、まことにありがとうございます。

快適に使用していただくために

取扱説明書




自然浴
生活

樹の木シリーズ

もくじ

- 1.安全のために必ず守ってください……………1
- 2.各部の名称……………2
- 3.ご使用にあたって……………4
- 4.お手入れについて……………6

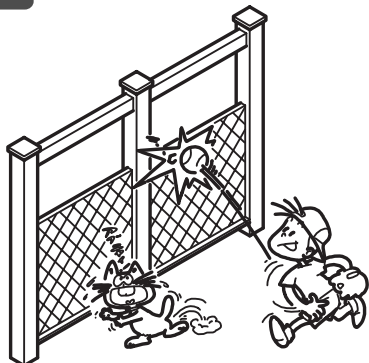
この取扱説明書の内容は、製品を安全に正しくお使いいただき、あなたや他の人々の危害や損害を未然に防止するためのものです。表示記号の内容を良く理解したうえで、本書の内容(指示)にしたがってください。

安全に関する記号	記号の意味
 警告	取扱いを誤った場合に、使用者が死亡または重傷を負うおそれがある内容を示しています。
 注意	取扱いを誤った場合に、使用者が中・軽傷を負うおそれがある内容、または物的損害のおそれがある内容を示しています。
お願い	取扱いを誤った場合に、製品の損傷または故障のおそれがある内容を示しています。
 補足	説明の内容で知っておくと便利なことを示しています。

- 製品を安全に正しくお使いいただくために、ご使用になる前にこの取扱説明書を最後までお読みください。お読みになったあとは、たいせつに保存してください。

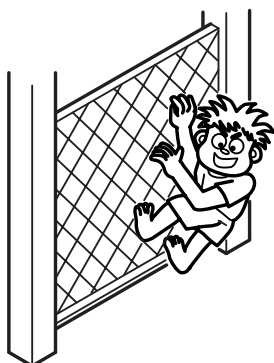
1 安全のために必ず守ってください

⚠ 注意



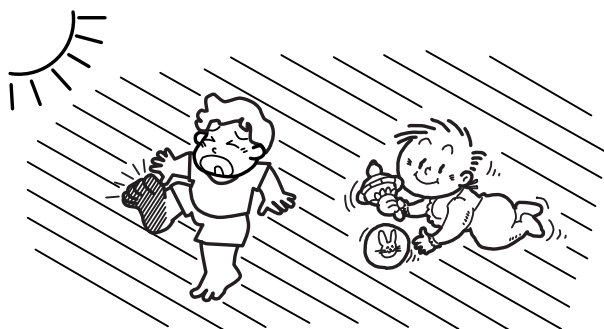
- フェンスにボールをぶつけるなど強い衝撃を加えないでください。部材が変形・破損したり、ケガをするおそれがあります。

⚠ 注意



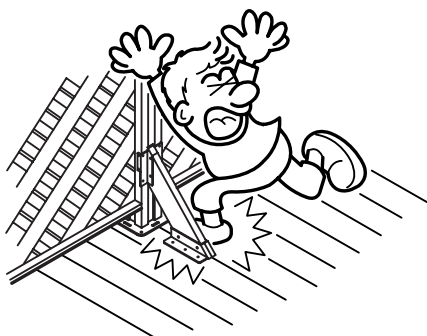
- フェンスに登ったり、ぶら下がったり、寄りかかったりしないでください。部材が変形・破損したり、ケガをするおそれがあります。

⚠ 注意



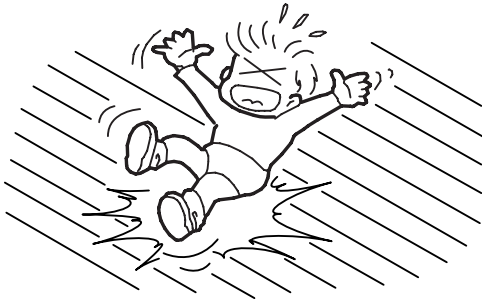
- 日中、日差しが強いときに裸足でデッキ上を歩かないでください。やけどをするおそれがあります。
- 日中、日差しが強いときに乳幼児を1人で遊ばせないでください。やけどをするおそれがあります。

⚠ 注意



- 柱控部材が出ていますのでご注意ください。足を引っ掛けて転倒するおそれがあります。

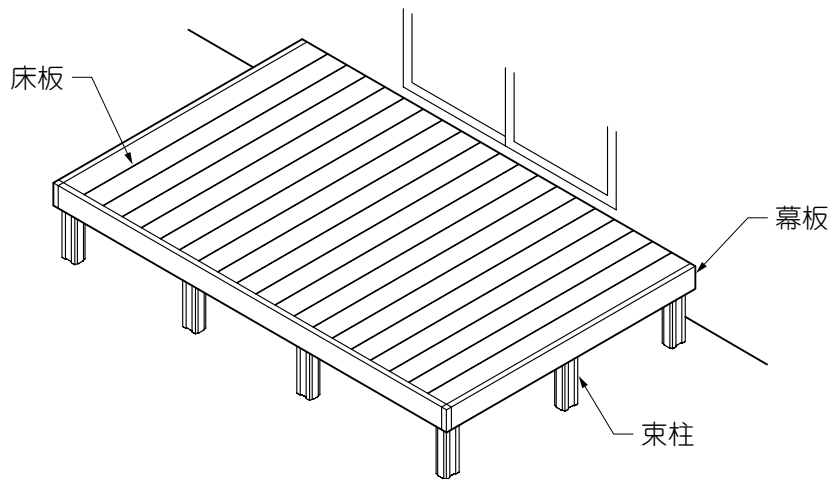
⚠ 注意



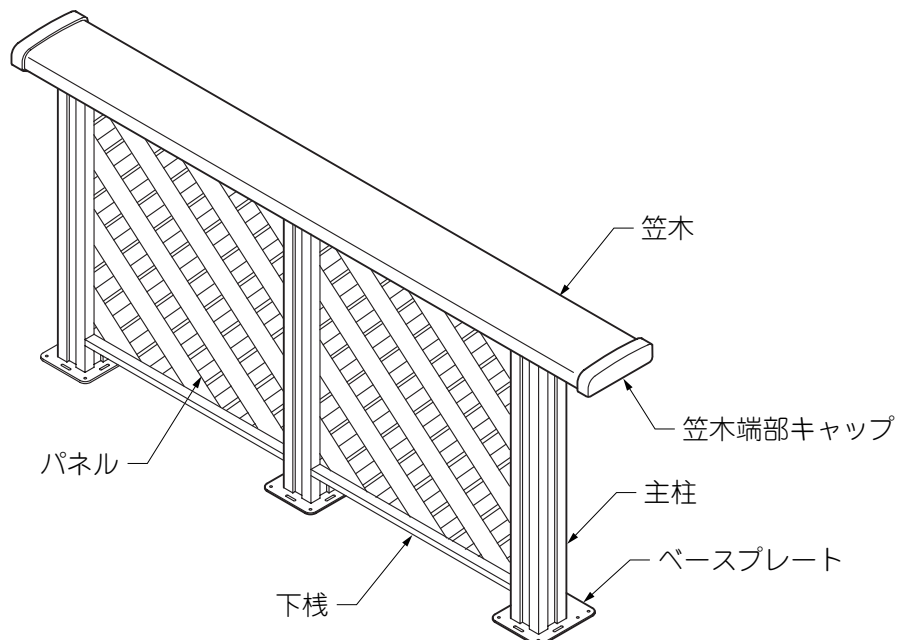
● 雨等で濡れたデッキはすべりやすくなっています。
転倒しないようご注意ください。

2 各部の名称

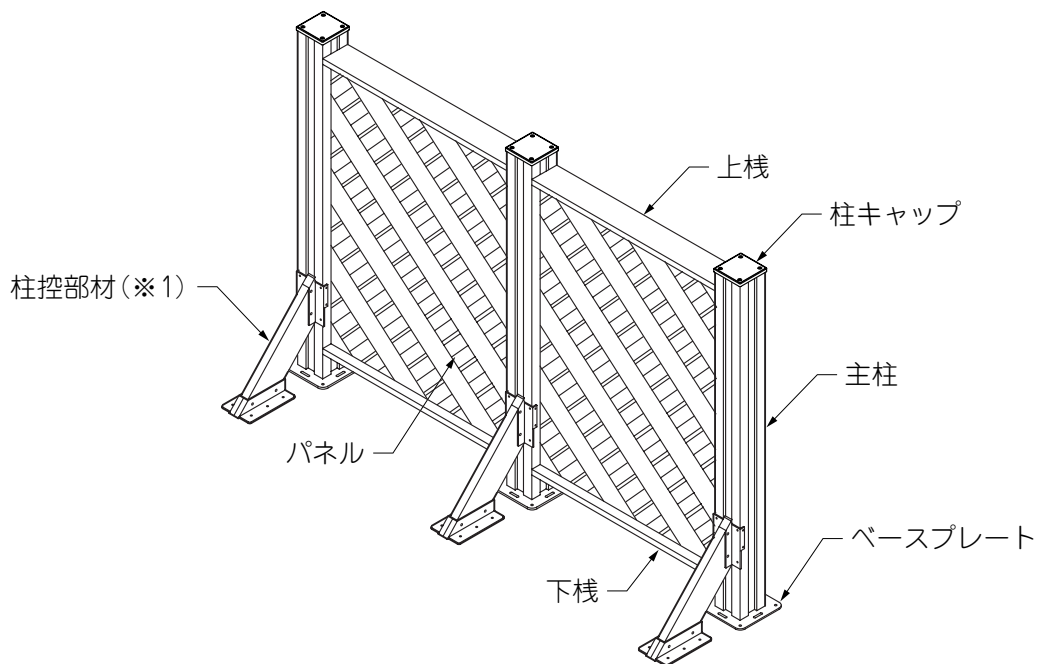
(1) デッキ



(2) ラチスフェンス



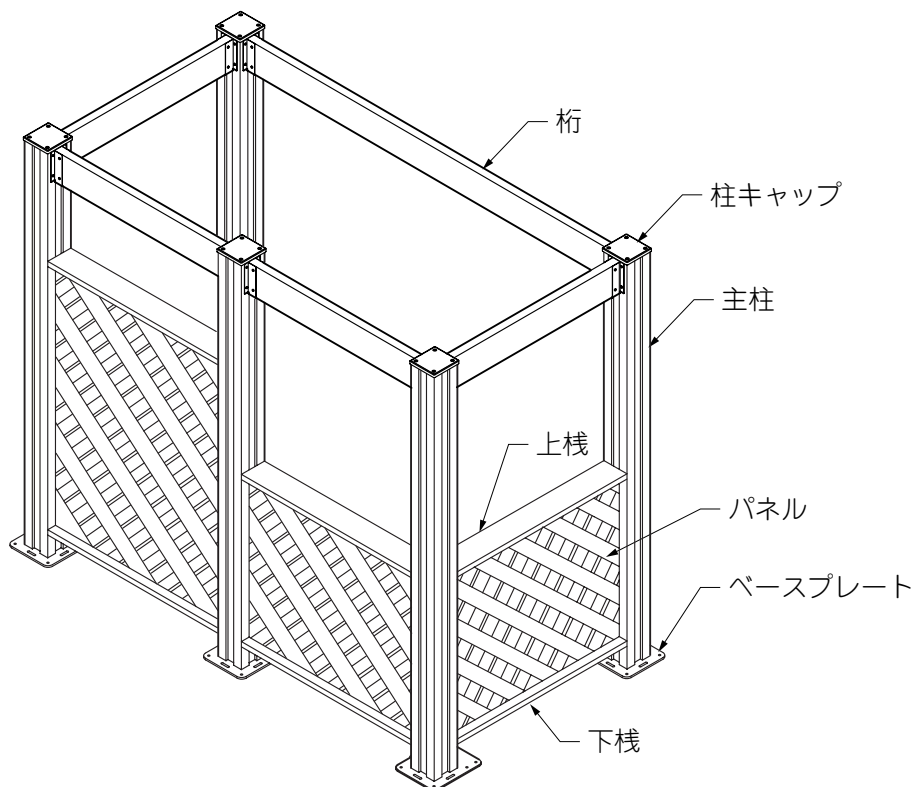
(3) ウッドパーティション



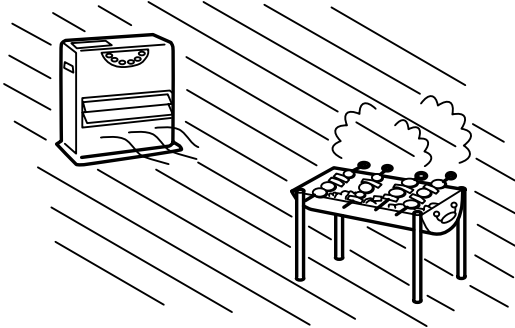
補足

- 柱控部材はパネル高さH1400 : 1800にのみに使用します。(※1)

(4) ハイパーパーティション

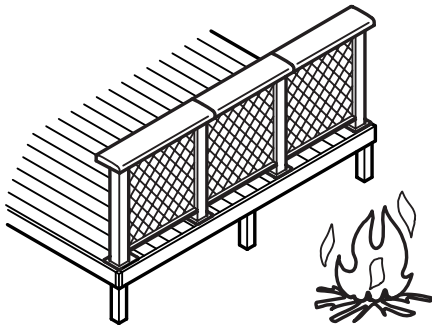


3 ご使用にあたって



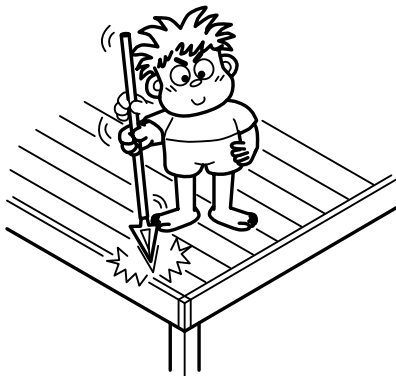
⚠ 注意

- デッキ上で暖房器具，バーベキューコンロを使用しないでください。
部材が変形・破損するおそれがあります。



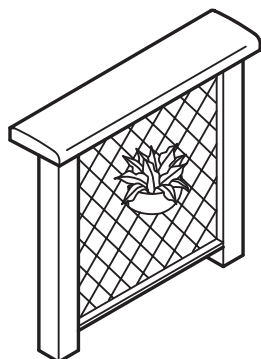
⚠ 注意

- デッキ，フェンスの近くで焚き火をしないでください。部材が変形・破損するおそれがあります。



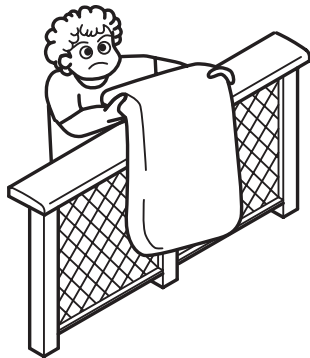
⚠ 注意

- 部材表面を鋭利なもので突かないでください。
部材が破損するおそれがあります。



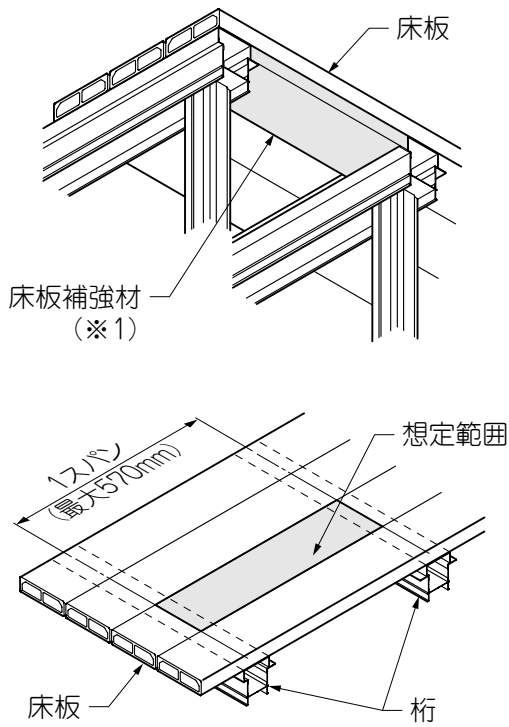
⚠ 注意

- ラチスパネルにプランター等を吊す場合は、
パネル1枚あたり3kg以下にしてください。
部材が変形・破損するおそれがあります。



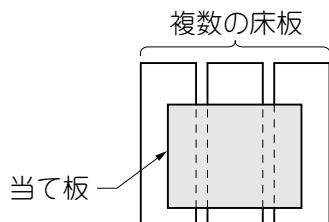
⚠ 注意

- フェンスに雨具・洗濯物・布団等を乗せないでください。部材が変形・破損するおそれがあります。



⚠ 注意

- 床板補強材が床板下に入っていることを確認してください。(※1)
- 床板の補強材が無い場合は、床板1枚に常時掛かる重量を15kgまでにしてください。(積載荷重180kgf/m²)
- 床板の補強をした場合は、床板1枚に常時掛かる重量を30kgまでにしてください。
 - ・ 床板1枚とは、基礎の桁に支持された1スパンの範囲です。
 - ・ 床板補強材が無い場合は、床板上に当て板を複数枚に渡し、重量を分散してください。



4 お手入れについて

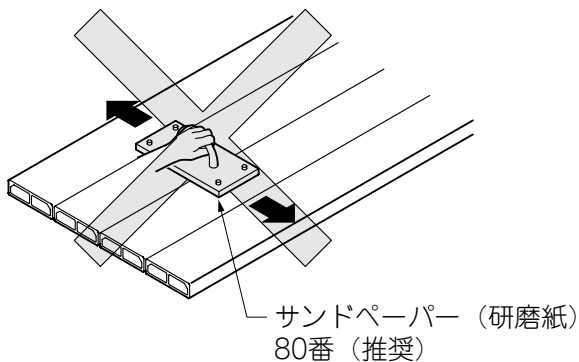
(1) 本体の清掃

- ① 汚れが軽い場合は水で濡らした布で拭き、汚れがひどい場合は、中性洗剤を薄めた液で汚れを落としたあとで、洗剤が残らないようによく水洗いをして拭きとってください。

お願い

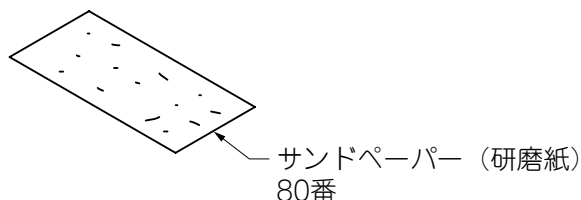
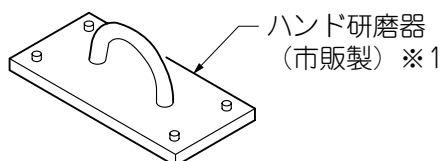
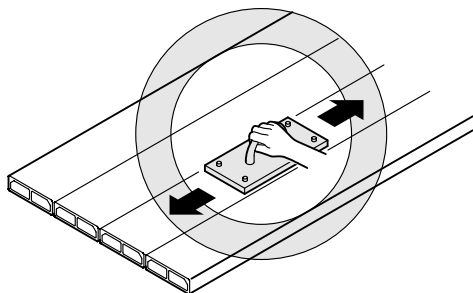
- デッキ表面をデッキブラシ等で洗浄する際は、材料の研磨方向に沿って擦ってください。
- 金属製のブラシは使用しないでください。
- ブラシ等での洗浄の際は汚れの落ち方を見つつ、過度に強く擦らないようにしてください。
- シンナー、ベンジンなどの有機溶剤は使わないでください。材料が変色することがあります。

(2) キズの補修



お願い

- 80番のサンドペーパー（研磨紙）をご用意ください。
- 材料筋目（研磨方向）に沿って擦ってください。



補足

- 研磨の際は、局部的に強く擦らず、全体をぼかすように数回擦るときれいに補修できます。
- デッキ等の平らな広い面を補修する場合は、市販の研磨補助器具（研磨紙を取付ける道具）をお使いいただくと楽に補修できます。
- ハンド研磨器にはサンドペーパー（研磨紙）が取り付けられます。（※1）

—お客様相談室—
☎0120-171-705

東洋エクステリア株式会社

取説コード
UE020
200109A_1007