

このたびは、当社製品をお買い上げいただきまして、まことにありがとうございます。

快適に使用していただくために

— クリーンハンガー 取扱いに際してのご注意とお願い —

- 製品を安全に正しく、長くお使いいただくために、ご使用になる前にこの説明書を最後までお読みください。お読みになったあとは、大切に保存してください。

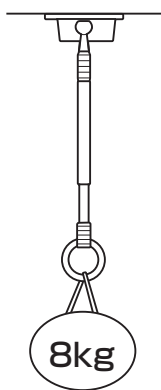
この取扱説明書の内容は、製品を安全に正しくお使いいただき、あなたや他の人々の危害や損害を未然に防止するためのものです。

表示記号の内容を良く理解したうえで、本書の内容(指示)にしたがってください。

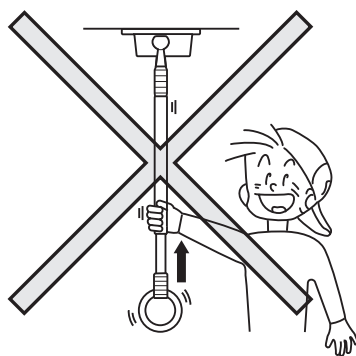
安全に関する記号	記号の意味
警告	取扱いを誤った場合に、使用者が死亡または重傷を負うおそれのある内容を示しています。
注意	取扱いを誤った場合に、使用者が中・軽傷を負うおそれのある内容、または物的損害のおそれがある内容を示しています。
お願い	取扱いを誤った場合に、製品の損傷または故障のおそれがある内容を示しています。
補足	説明の内容で知っておくと便利なことを示しています。

●安全上のご注意

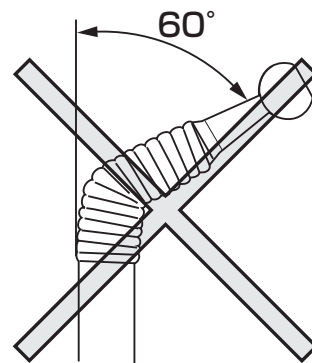
注意



- ハンガー1本当たり8Kgを超えるものを吊さないでください。ハンガーが落下し、ケガをすおそれがあります。

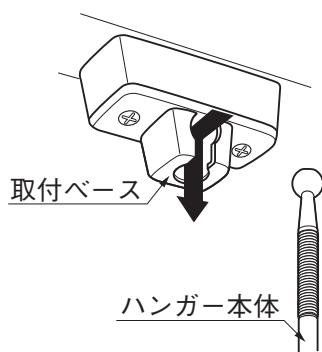


- ハンガー本体ごと動かしたりぶらさがったり上方向に動くようなことがあります。ハンガー本体が外れて落下し、ケガをすおそれがあります。



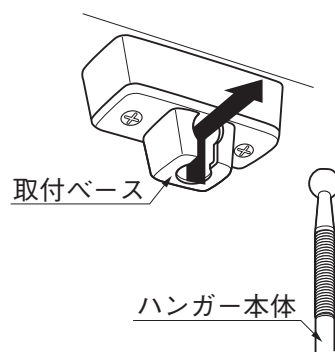
- ハンガー本体上部のバネは60°以上曲げないでください。また、強風時には吊り下げられた物(洗濯物など)が風であおられバネ部が屈折するおそれがありますので直ちにハンガー本体を取外してください。破損するおそれがあります。

●ハンガーの取付け



- ハンガー本体の先端を、取付ベース側面の切欠きより入れて下げます。

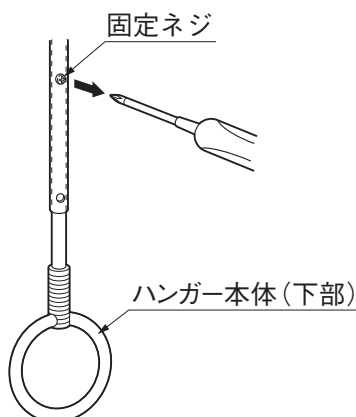
●ハンガーの取外し



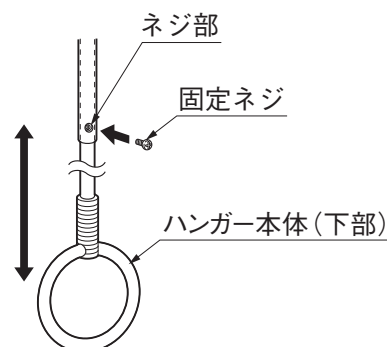
- 一旦、ハンガー本体を持上げてから、取付ベース側面の切欠きから外します。

●ハンガーの長さ調整方法

- 必ず取付ベースから外して調整します。



- ハンガー本体の「固定ネジ」をドライバー等で外します。



- ハンガー本体（下部）を上下させ、長さを調整し、ネジ部が見える箇所まで「固定ネジ」を締めなおします。

⚠ 注意

- 固定ネジを外すとハンガー本体（下部）が落下しますので注意してください。

⚠ 注意

- 固定ネジはしっかり締めてください。締込みがゆるいと固定ネジがゆるみ、ハンガー本体（下部）が落下するおそれがあります。

●お手入れについて

- ハンガー本体はステンレス製ですが、さびる場合もありますので、こまめなお手入れをしてください。
- まめにネジのゆるみがないか確認し、ゆるんでいる場合は、締めなおしてください。
- 汚れが軽い場合には、水で濡らした布で拭き、そのあと乾拭きをしてください。
- 汚れがひどい場合には、薄めた中性洗剤を使用して汚れを拭き取り、そのあと洗剤が残らないようによく水洗いをしてください。