



施主様用

このたびは、東洋エクステリア製品をお買い上げいただきまして、まことにありがとうございます。

快適に使用していただくために

取扱説明書



私が創る自然浴 — 本体 —

この取扱説明書の内容は、製品を安全に正しくお使いいただき、あなたや他の人々の危害や損害を未然に防止するためのものです。表示記号の内容を良く理解したうえで、本書の内容(指示)にしたがってください。

安全に関する記号	記号の意味
警告	取扱いを誤った場合に、使用者が死亡または重傷を負うおそれがある内容を示しています。
注意	取扱いを誤った場合に、使用者が中・軽傷を負うおそれがある内容、または物的損害のおそれがある内容を示しています。
お願い	取扱いを誤った場合に、製品の損傷または故障のおそれがある内容を示しています。
補足	説明の内容で知っておくと便利なことを示しています。

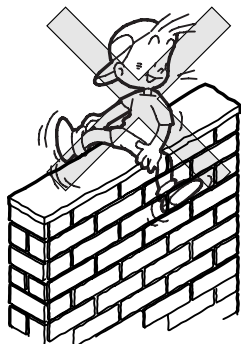
もくじ

- 1.安全のために必ず守ってください……………1
- 2.各部の名称……………4
- 3.使用方法……………7
 - 3-1 折戸パネルの使用方法……………7
 - 3-2 折戸パネルの施錠方法……………8
 - 3-3 下レールカバーの設置方法(オプション)……………9
 - 3-4 ご注意とお願い……………9
- 4.お手入れについて……………10
- 5.修理を依頼する前に……………13
- 6.修理……………13
- 7.別売り品……………13

●製品を安全に正しくお使いいただくために、ご使用になる前にこの取扱説明書を最後までお読みください。お読みになったあとは、たいせつに保存してください。

1 安全のために必ず守ってください

⚠ 注意



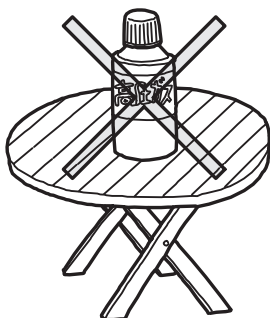
- 壁柱にのぼったり、重い物を吊り下げないでください。落ちたり、部材が破損してケガをするおそれがあります。

⚠ 注意



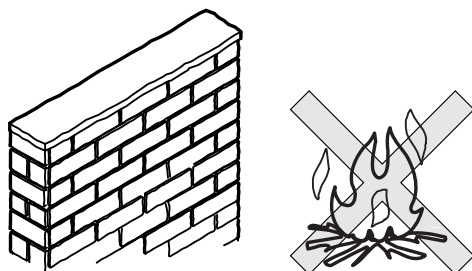
- ものをぶつけるなど強い衝撃を加えないでください。照明灯やタイルが落下したり、割れてケガをするおそれがあります。

⚠ 注意



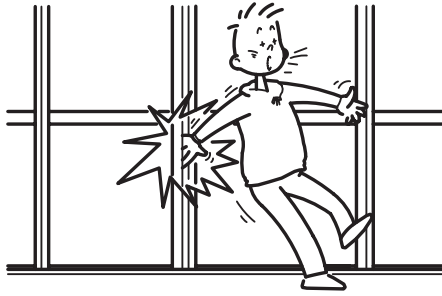
- 日中、日差しが強いときに、カセットコンロ用ボンベなどの高圧ガスを使用した可燃性製品は置かないでください。破裂してケガをするおそれがあります。

⚠ 注意



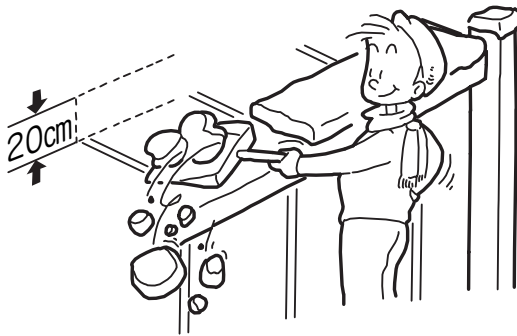
- 本体の周囲に焚き火など火元、熱源を近づけないでください。本体が変形して、タイルが落下するおそれがあります。

⚠ 注意



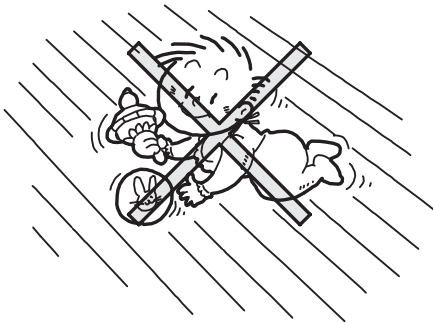
- 折戸パネルを開閉しているとき、パネルとの間にはさまれないように注意してください。

⚠ 注意



- 屋根材の上に積雪が20cmを超える前に雪おろしをしてください。屋根材が雪の重さで破損してケガをするおそれがあります。
- ・積雪量は、積雪1cmあたり3kg/m²として算出しています。湿った雪ではこれより重くなる場合がありますので、早めに雪をおろしてください。

⚠ 注意



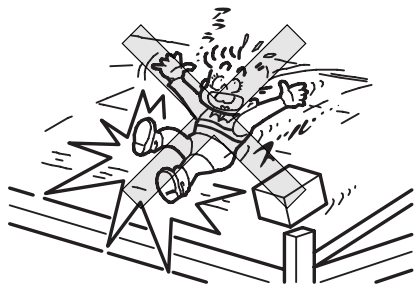
- 乳幼児を1人で遊ばせないでください。日中、日差しが強い時など、折戸パネルを閉じるとパネル内の温度が上がって危険です。また、木部のササクレや下レールのつぎ目などでケガをするおそれがあります。

⚠ 注意



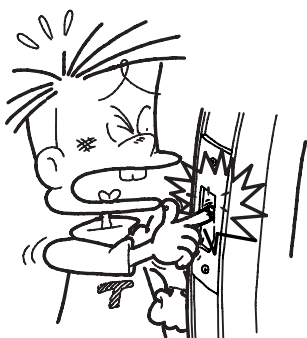
- 折戸パネルに寄りかかったりしないでください。破損してケガをするおそれがあります。

⚠ 注意



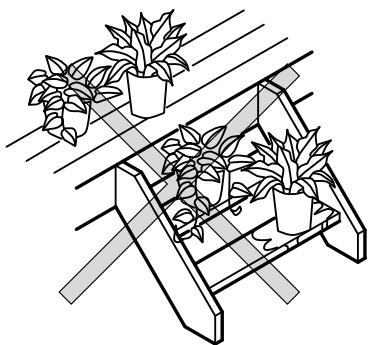
- 屋根の上に乗らないでください。また、重量物を載せたり、柱にぶらさがらないでください。落ちてケガをするおそれがあります。

⚠ 注意



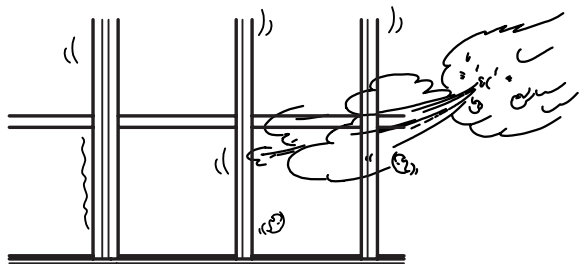
- 錠前の受け金具(ストライク)の穴に指を入れないでください。指を切ったりケガをするおそれがあります。
- ガラスブロック枠と壁柱のすき間に指を入れないでください。指を切ったりケガをするおそれがあります。

⚠ 注意



- ステップやデッキ上に水気を含んだプランターや土等を直接置かないでください。塗装がはげたり、木が腐って破損してケガをするおそれがあります。

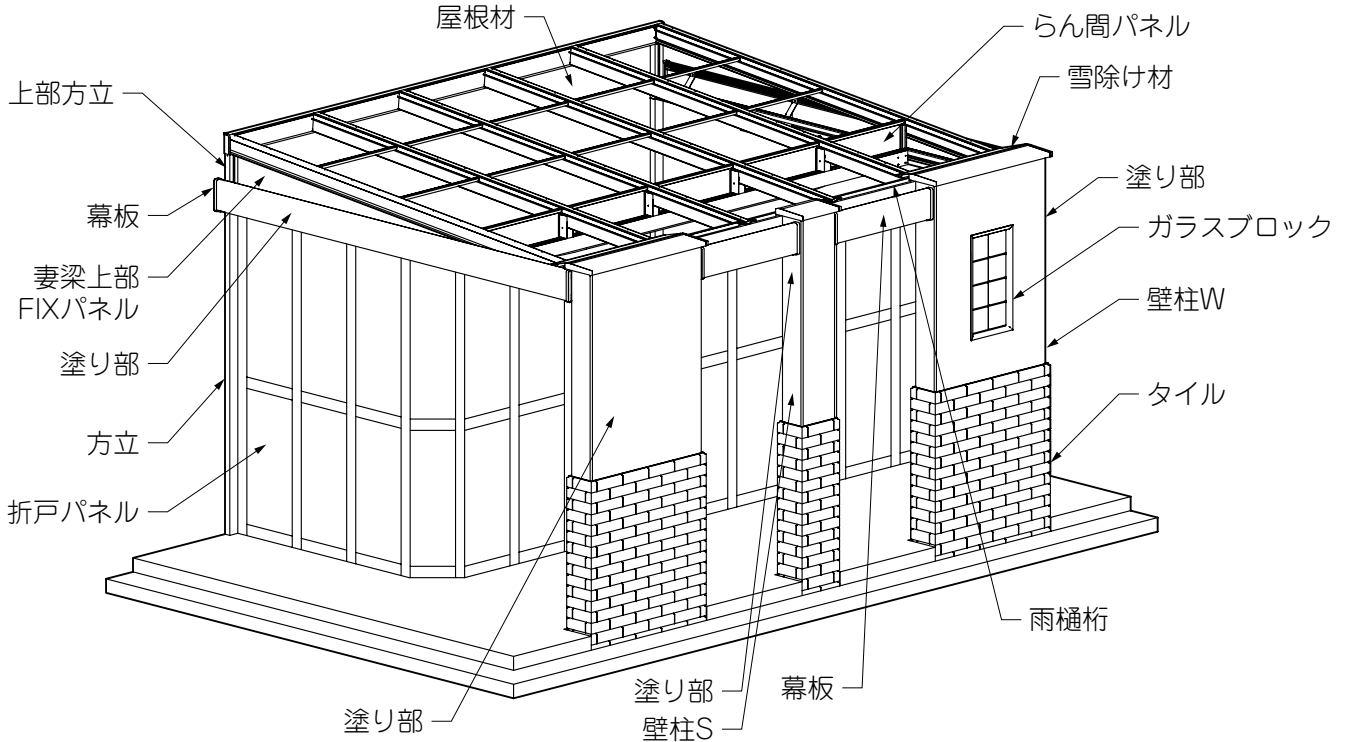
⚠ 注意



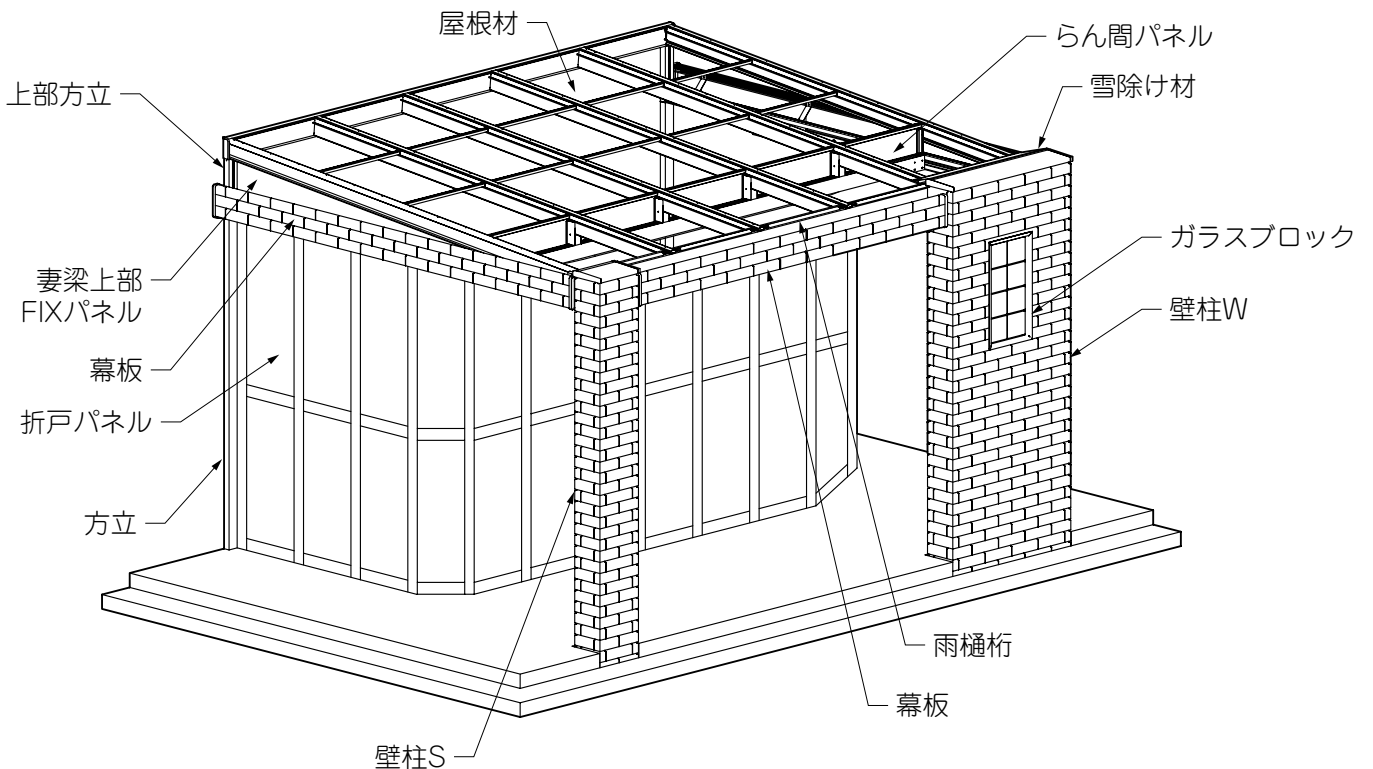
- エクシオール仕様の場合、台風など強風が吹くときは、折戸パネルを必ず全閉にしてください。パネルがバタついて破損したり、屋根材が飛んでケガをするおそれがあります。

2 各部の名称

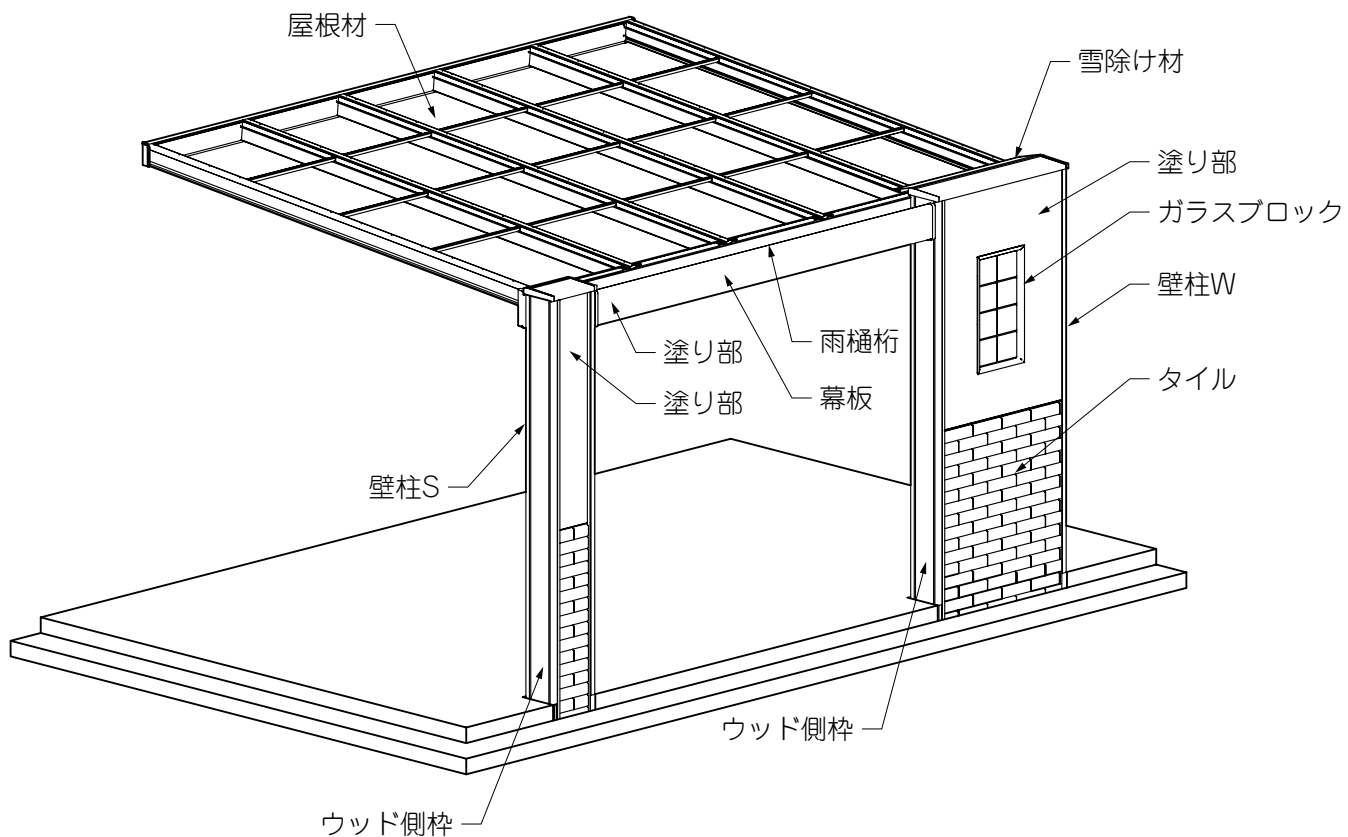
(1) エクシオール 塗り&タイル仕様



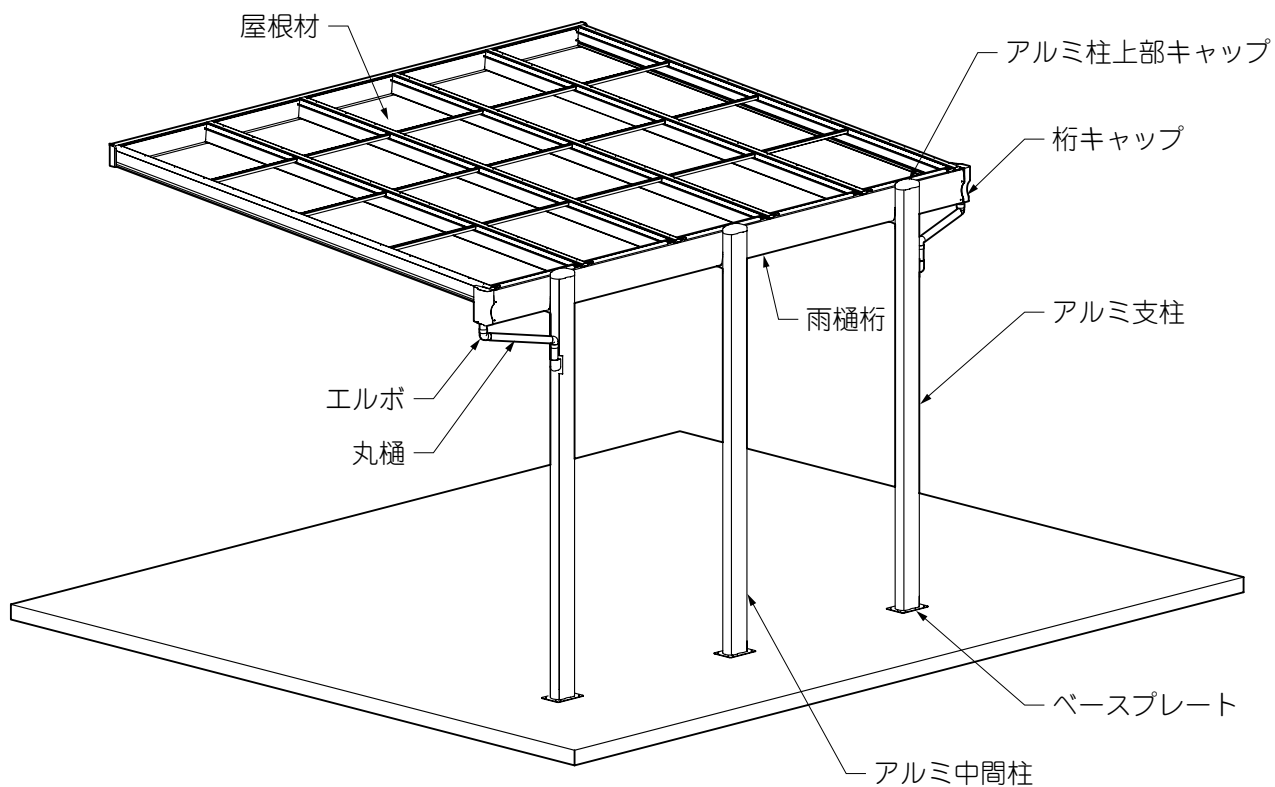
(2) エクシオール フルタイル仕様



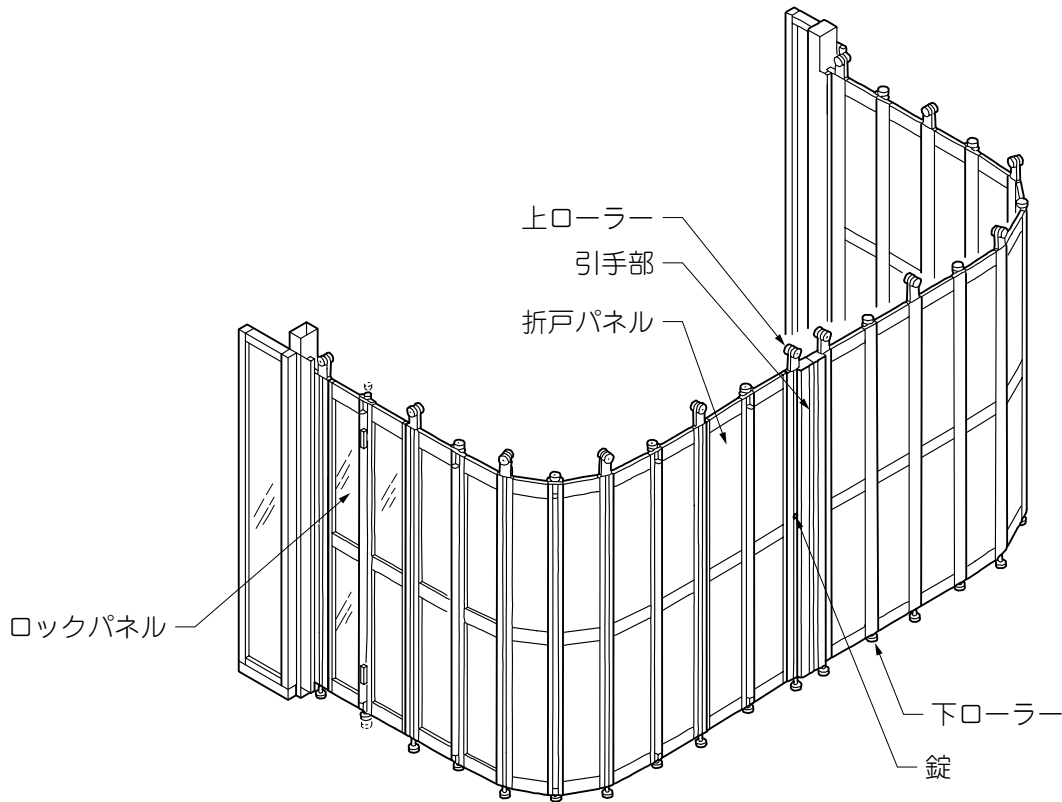
(3) テラス 塗り&タイル仕様



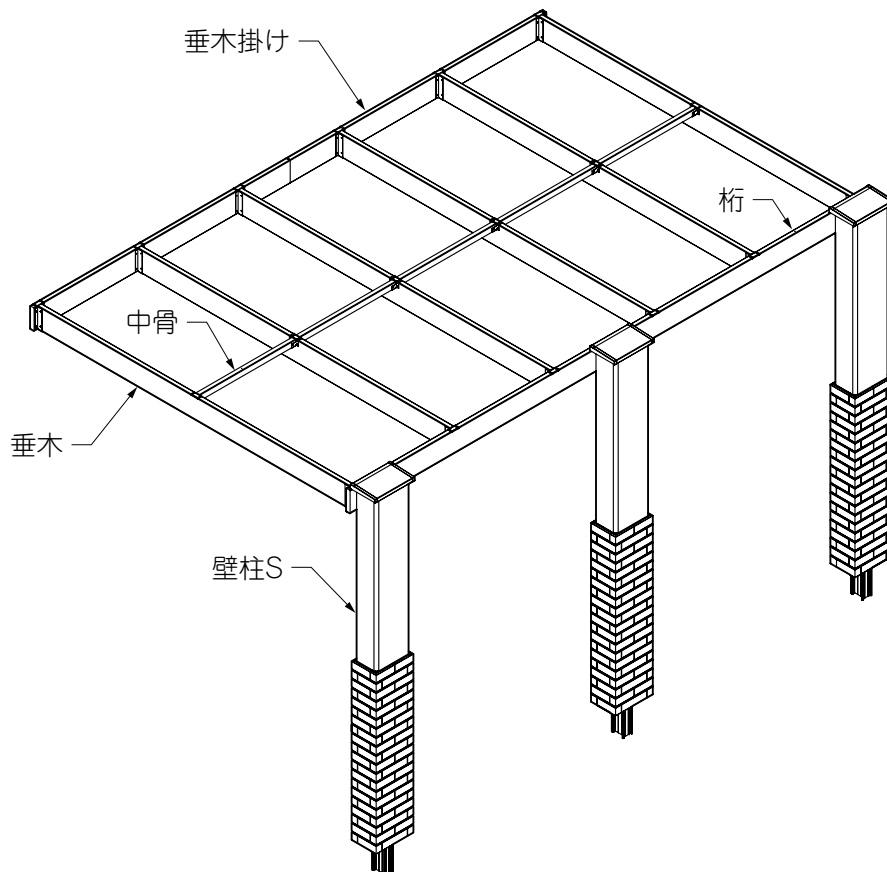
(4) テラス アルミ柱仕様



(5) 折戸パネル



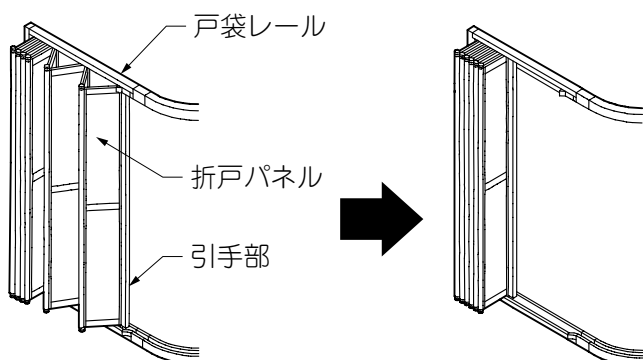
(6) パーゴラ



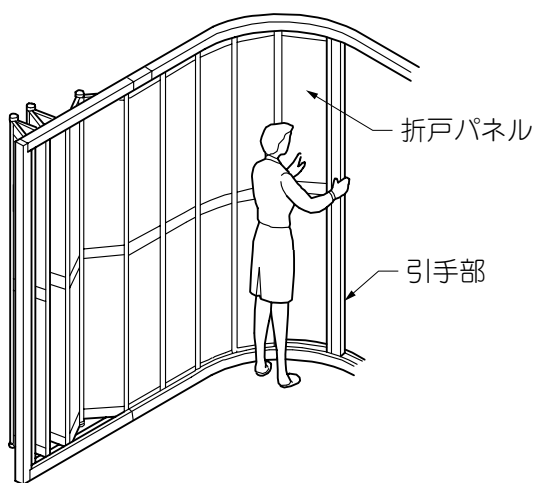
3 使用方法

3-1 折戸パネルの使用方法

(1) 開閉方法



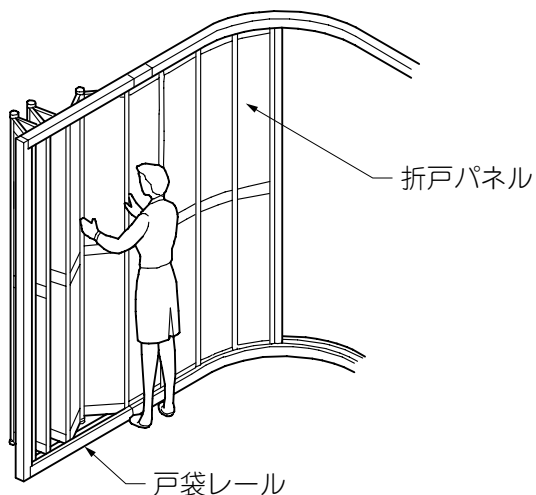
①折戸パネルを折りたたみます。



②折戸パネルの引手部を持って、開閉します。

お願い

- 折戸パネルを折りたたみきっていないと、パネルを引き出すことができません。無理に開閉すると破損の原因になります。

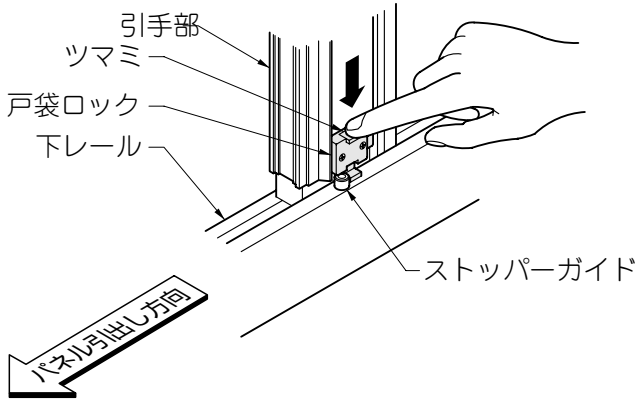


補足

- 風の抵抗が強く、折戸パネルを開閉しにくい時は、戸袋レール部で操作するとスムーズに開閉できます。

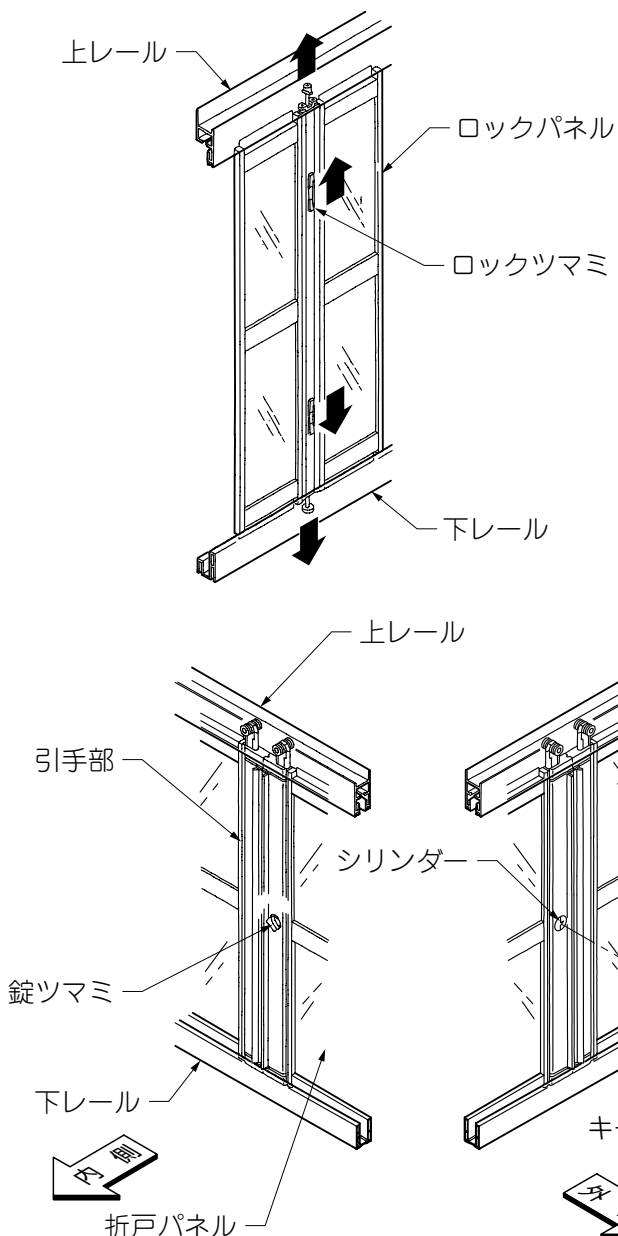
3-2 折戸パネルの施錠方法

(1) 全開時の施錠方法



- ①引手部の下部に付いている戸袋ロックのツマミをストッパーガイドに落とし込みます。

(2) 全閉時の施錠方法



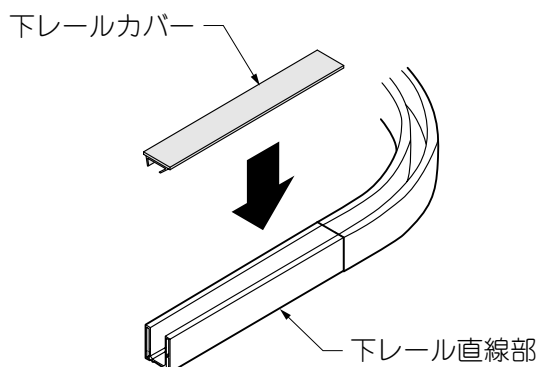
- ①ロックパネルの上下に付いているロックツマミを移動して施錠します。
- ・ロックパネル上部のロックツマミを上げると施錠します。
 - ・ロックパネル下部のロックツマミを下げると施錠します。

補足

- ロックパネルは、最後尾の1セットまたは2セットの折戸パネルについています。

- ②引手部に付いている錠ツマミを反時計方向へまわして施錠します。
キーで施錠する時は、時計方向へまわします。

3-3 下レールカバーの設置方法（オプション）



- ①下レールカバーの下面凸部を下レール直線部の溝に入れてください。

お願い

- 下レールカバーを置く時に、下レール上面にゴミ等がないことを確認してください。ゴミ等がはさまると下レールカバーのガタツキや変形、あるいは下レールがキズが付く原因になります。
- 折戸パネルを閉める時には、下レールカバーを取外してください。下レールカバーを設置した状態で、折戸パネルの開閉はできません。

3-4 ご注意とお願い

⚠ 注意

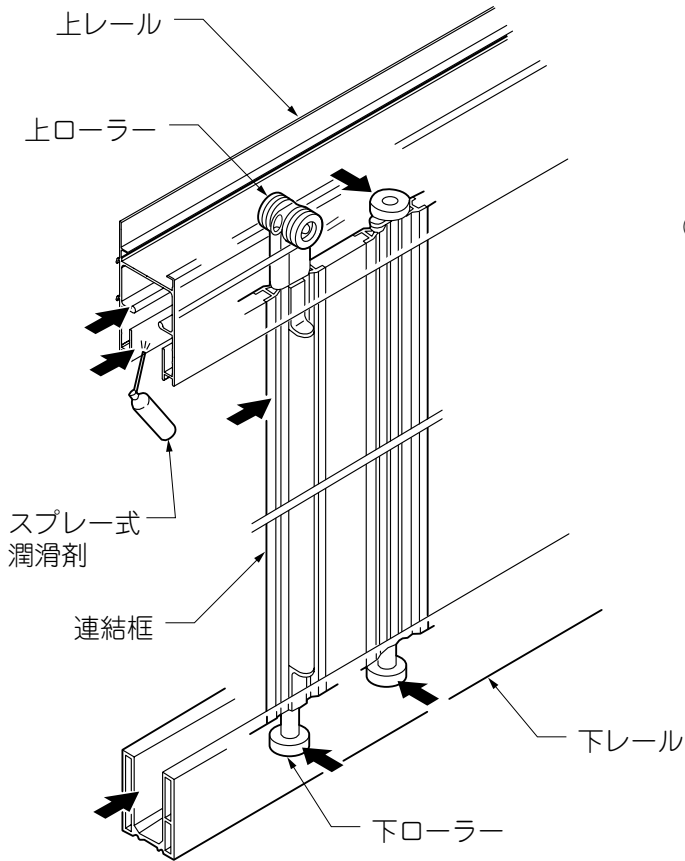
- 錠は分解、改造しないでください。中の部品が飛び出して思わぬケガをしたり、正しく組立て直すことができなくなります。
- 錠穴に油や異物を入れないでください。錠の操作ができなくなります。スムーズに動かなくなったら、シリンダー専用潤滑剤を錠穴に注入してください。油や市販の合成潤滑剤は、ホコリを吸着し、かえって動きを悪くしますので使用しないでください。
- パネルの近くに物を吊さないでください。強風時および開閉時にパネルに当たり、破損の原因になります。
- 雪下ろしの際、金属製スコップ等を使用すると屋根材が割れたり、キズが付く原因になります。プラスチック製のスコップ等で静かに行なってください。

お願い

- 製品の分解や改造は絶対にしないでください。
- 製品に関する移設、増設などは、お買い求めの工務店・販売店または、東洋エクステリア「お客様相談室」にご相談ください。
- 弊社指定の付属品以外は取付けしないでください。
- ボルト、ナット、ネジ等は絶対にゆるめないでください。
- キーはメーカー純正のものを使用してください。
- 地域・気候・使用状況などによっては、屋根材やパネルに結露が発生します。結露水が落ちる場合がありますので、その付近には電気製品やソファ等、濡れては困る物を置かないでください。
- 木製家具等を長期間置くと色褪せ、反りが生じることがありますのでご注意ください。

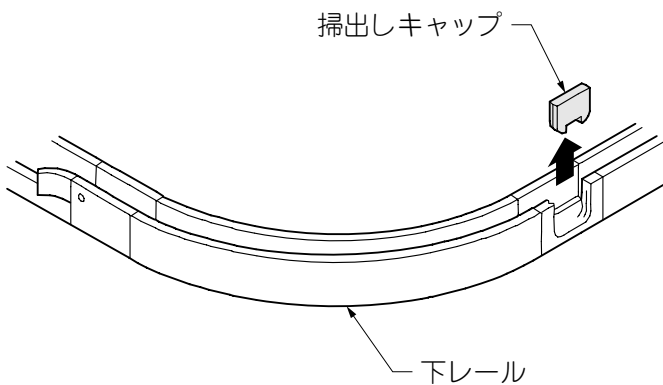
4 お手入れについて

(1) 上下ローラー・上下レールの清掃



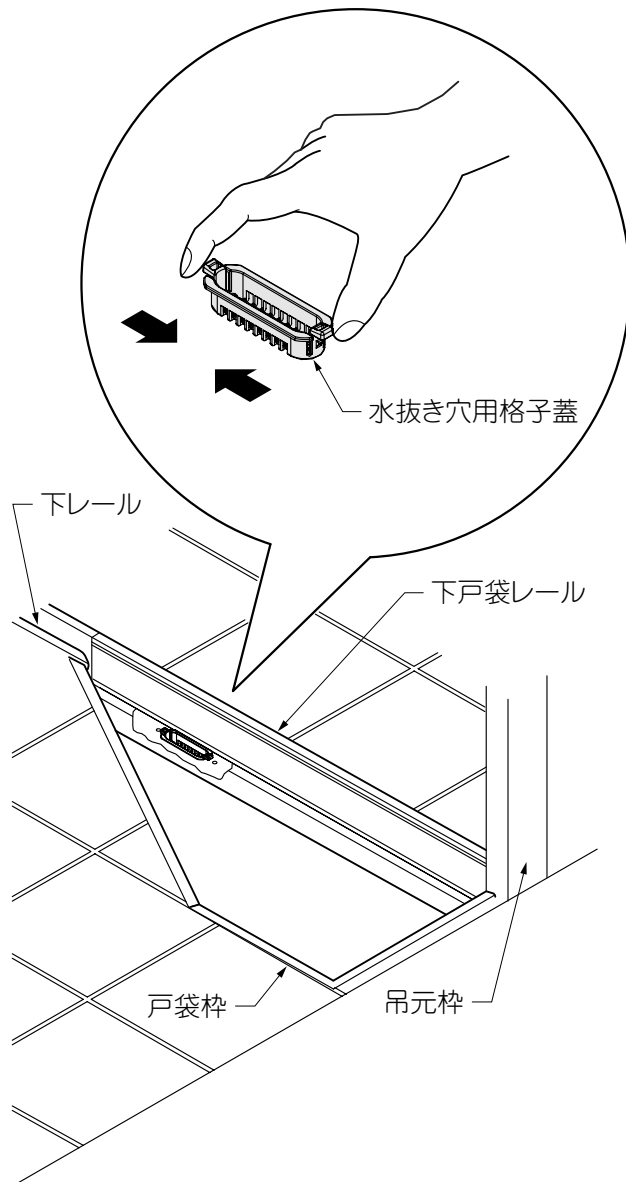
- ① 折戸パネルの開閉がスムーズでなくなった時は、スプレー式潤滑剤を矢印部に2～3秒吹き付けてください。

(2) 標準仕様の下レール溝内の清掃



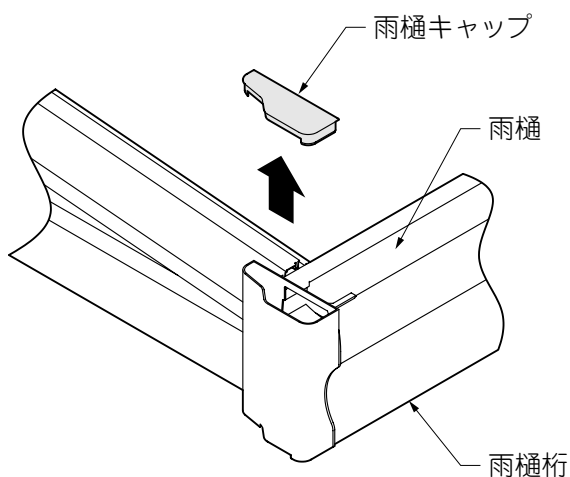
- ① 下レールの溝内にゴミ、小石などがつまって折戸パネルがスムーズに動かない時は、掃出しキャップを外して掃除してください。

(3) レール埋込み仕様の下レール溝内の清掃



- ①下レールの溝内にゴミ、小石などがつまって折戸パネルがスムーズに動かない時は、定期的に掃除をしてください。
- ②下レール内の水はけが悪い場合は、下戸袋レールについている水抜き穴用格子蓋を取ってゴミを捨ててください。

(4) 雨樋の清掃



- ①雨樋を掃除するときは、雨樋キャップを外して行なってください。

お願い

- 雨樋の中に枯葉、ゴミなどがつまって雨水がたまってしまうことがあります。雨樋は定期的に掃除をしてください。

(5) アルミ部、タイル部、折戸パネルの清掃

①年に2～3回水洗いをして拭きとってください。

a.汚れが軽い場合は水で濡らした布で拭き、乾拭きをしてください。

b.汚れがひどい場合は、中性洗剤を薄めた液で汚れを落したあとで、洗剤が残らないようによく水洗いをして拭きとってください。

お願い

- シンナー、ベンジンなどの有機溶剤は使わないでください。材料が変形したり、変色したりすることがあります。
- ブラシは使用しないでください。キズが付くおそれがあります。

(6) 塗り部の清掃

①年に2～3回水洗いをして拭きとってください。

お願い

- 中性洗剤は使わないでください。塗り部の洗剤を完全に洗い流すことができません。
- シンナー、ベンジンなど有機溶剤は使わないでください。材料が変形したり、変色したりすることがあります。
- ブラシは使用しないでください。キズが付くおそれがあります。

(7) 木部のお手入れ

①1年に1度を目途にして、木材保護塗料の塗り替えをしてください。

a.塗り替える前には水洗いをして、よく乾かしてから塗装してください。

b.塗装の時には、各塗料に記載している注意事項をよく読み、厳守してください。

お願い

- 必ずハケで塗装してください。木材保護塗料には薬品が含まれていますのでスプレー塗装は避けてください。
- 木は生きています。ニスやペンキによる塗装は絶対に避けてください。
- 塗料を厚く塗りすぎないようにしてください。塗膜のはがれを起こしたり、または木材の耐久性を損ねる場合があります。
- 塗料は、弊社指定の木材保護塗料を使用してください。

5 修理を依頼する前に

- 故障かなと思われたとき、修理を依頼する前にお調べください。
直らなかったときは、修理をご依頼ください。

このようなとき	点 検	処 置
折戸パネルがスムーズに 開閉しない	下レールの溝内にゴミや小石など がありませんか	下レール溝内を清掃してください (「4 お手入れについて」参照)
	上下ローラー・上下レールの滑り が悪くありませんか	上下ローラー・上下レールを清掃 してください (「4 お手入れについて」参照)
	積雪量が20cmを超えていませんか	雪下ろしをしてください (「1 安全のために必ず守って ください」参照)

6 修理

- 製品に異常が生じたときは使用を中止し、お買い上げの販売店(工事店)にご連絡ください。
- 修理に関するお問い合わせは、お買い上げの販売店(工事店)または、東洋エクステリア「お客様相談室」にお問い合わせください。
- 修理を依頼されるときは、下記のことをお知らせください。

故障の状況	できるだけ詳しく	ご 氏 名	
製 品 名		ご 住 所	
施 工 日	年 月 日	電 話 番 号	
施工店名		そ の 他	

7 別売り品

- 下記のような別売り品がありますので、目的に合わせてご利用ください。
 - ・下レールカバー
 - ・木材保護塗料



メモページ

.....

.....

.....

.....

.....

.....

.....

.....

.....

.....

.....

.....

.....

—お客様相談室—
☎0120-171-705

東洋エクステリア株式会社

取説コード
UE025

200310A_1007