

施主様用

このたびは、東洋エクステリア製品をお買い上げいただきまして、まことにありがとうございます。

快適に使用していただくために

取扱説明書




自然浴
生活

私が創る自然浴
 — ガーデンシンク —

もくじ

- 1.安全のために必ず守ってください……………1
- 2.各部の名称……………2
- 3.使用方法……………3
 - 3-1 簡易配管での使用方法……………3
 - 3-2 ご注意とお願い……………3
- 4.穴塞ぎ材の交換方法……………4
 - 4-1 穴塞ぎ材の交換……………4
- 5.お手入れについて……………4
- 6.修理……………5

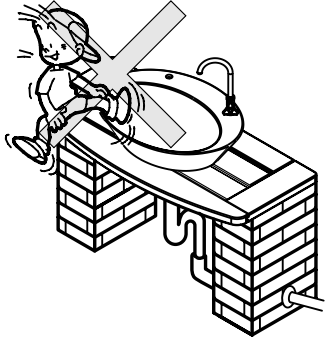
この取扱説明書の内容は、製品を安全に正しくお使いいただき、あなたや他の人々の危害や損害を未然に防止するためのものです。表示記号の内容を良く理解したうえで、本書の内容(指示)にしたがってください。

安全に関する記号	記号の意味
 警告	取扱いを誤った場合に、使用者が死亡または重傷を負うおそれのある内容を示しています。
 注意	取扱いを誤った場合に、使用者が中・軽傷を負うおそれのある内容、または物的損害のおそれがある内容を示しています。
お願い	取扱いを誤った場合に、製品の損傷または故障のおそれがある内容を示しています。
 補足	説明の内容で知っておくと便利なことを示しています。

- 製品を安全に正しくお使いいただくために、ご使用になる前にこの取扱説明書を最後までお読みください。お読みになったあとは、たいせつに保存してください。

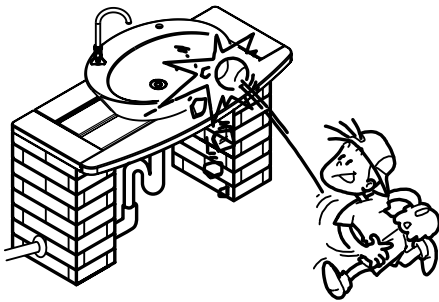
1 安全のために必ず守ってください

⚠ 注意



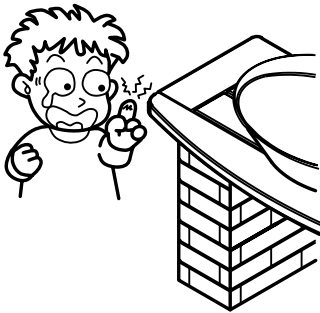
- ガーデンシンクの上に座ったり、乗ったりしないでください。
落ちたり、部材が破損して、ケガをするおそれがあります。

⚠ 注意



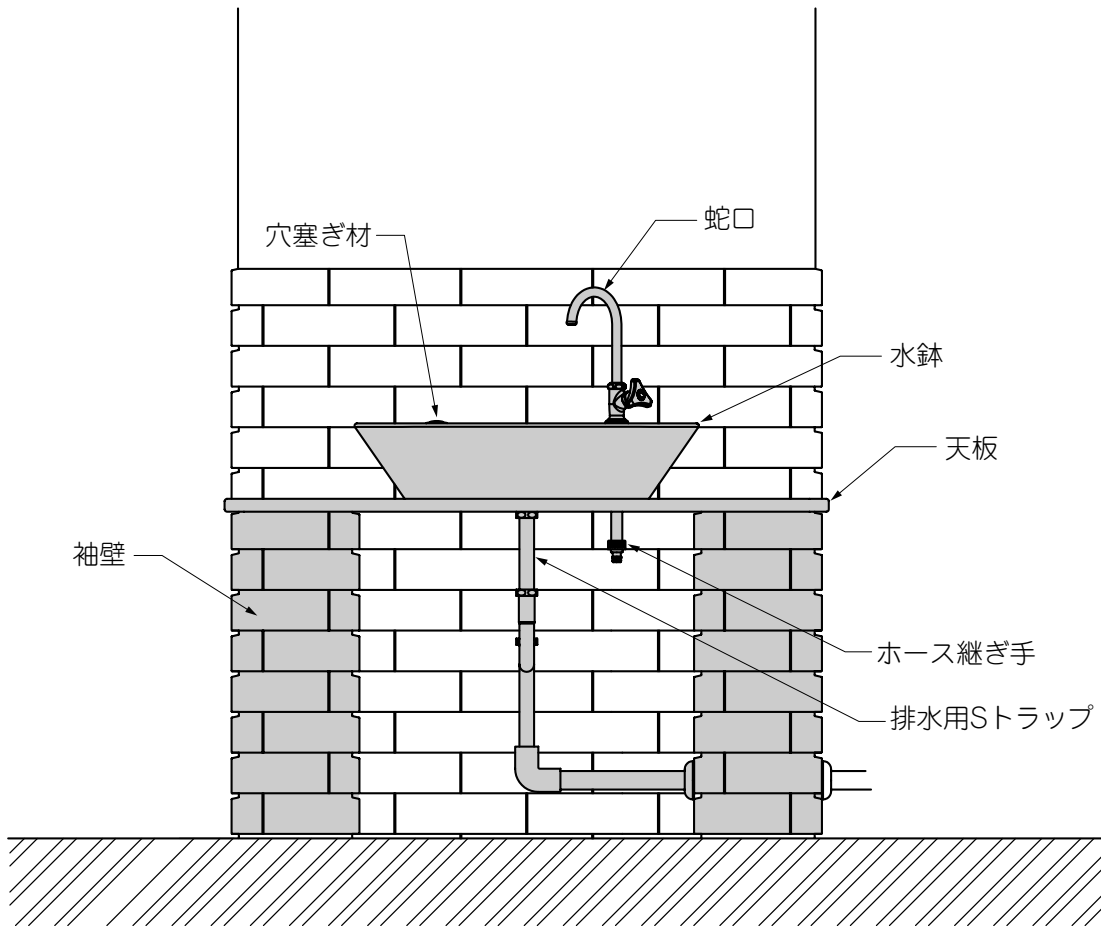
- 水鉢に重いものを落としたり、袖壁にものをぶつけるなどの強い衝撃を与えないでください。
ヒビが入ったり、落下してケガをするおそれがあります。
- ヒビが入った製品は、すみやかに交換してください。
わずかな衝撃で割れるおそれがあり危険です。

⚠ 注意



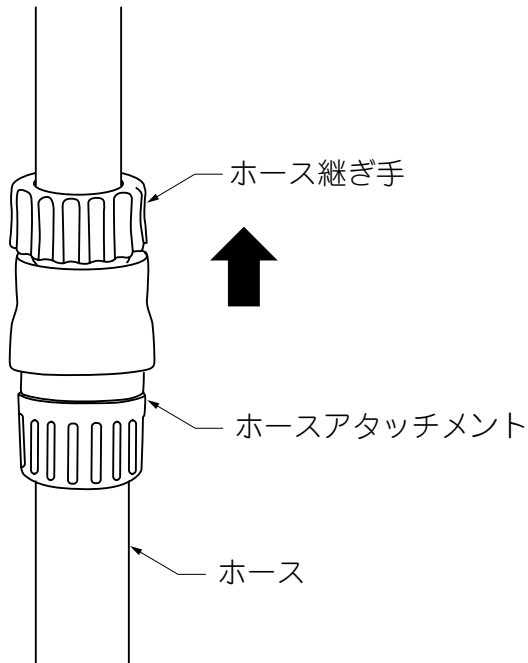
- 天板は、乾燥するとささくれが生じて、ケガをすることがありますので注意してください。ささくれが生じたときは、ヤスリで削ってください。
- 木材をなめたり、かじったりしないでください。
特に幼児には十分注意をはらってください。

2 各部の名称



3 使用方法

3-1 簡易配管での使用方法



①使用するとき、ホースアタッチメントをホース継ぎ手にはめこんでください。

②使用後は、すみやかにホースアタッチメントをホース継ぎ手からはずしてください。

3-2 ご注意とお願い

⚠ 注意

- 簡易配管のとき、ホースアタッチメントをホース継ぎ手につないだままにしないでください。常時水圧がかかったままになり、厳冬時に凍結すると部材が破損して漏水するおそれがあります。
- 冬期に外気温が氷点下を下回るときは、水道管の水抜きをするか、少量を出しっぱなしにして凍結防止をしてください。凍結により水道管にきれつが入ったり、破損して漏水するおそれがあります。
- 水鉢に水をためたまま長時間放置しないでください。厳冬期に凍結して、ヒビが入るおそれがあります。
- 水鉢に熱湯を流さないでください。ヒビが入ったり、割れたりするおそれがあります。

🙏 お願い

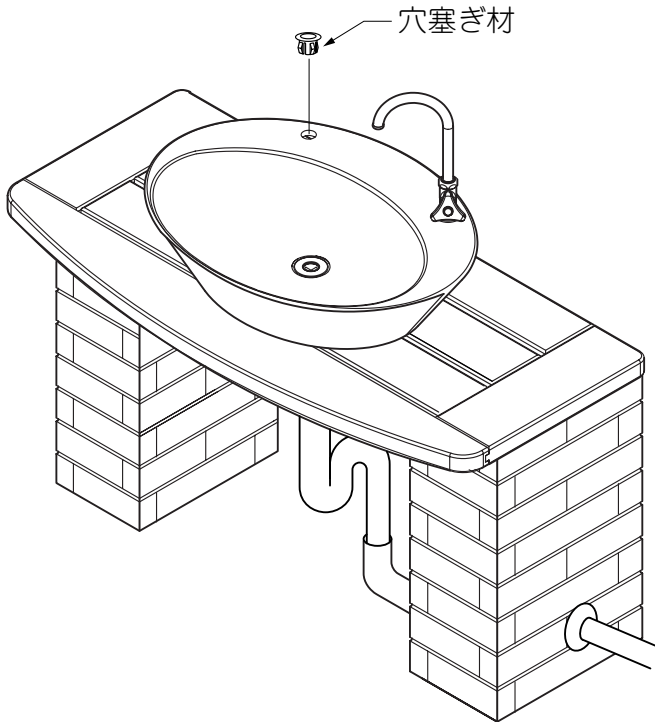
- 排水方法が簡易配管による地下浸透のときは、洗剤や油などを流さないでください。
- 水道管が詰まったときは、水道業者に修理を依頼してください。

✎ 補足

- 天板は自然素材を生かした製品のために、使用にさしつかえのない範囲で節があります。また、ソリやヒビが生じる場合がありますが、強度への影響はありません。
- 天板は自然素材を生かした製品のために、木目や色合い、木肌にバラツキがあります。

4 穴塞ぎ材の交換方法

4-1 穴塞ぎ材の交換



- ①破損した穴塞ぎ材を取り除きます。
- ②予備の穴塞ぎ材を、穴にはめ込みます。

⚠ 注意

- 穴塞ぎ材をはめるときに、部材で指をはさまないように注意してください。

5 お手入れについて

(1) 本体の清掃

- ①水鉢金具についた汚れは、乾いたやわらかい布でふき取ってください。それでも落ちないときは、水ふきしてください。

お願い

- ナイロンたわしやブラシは使用しないでください。表面にキズがつくおそれがあります。
- みがき粉やクレンザーなど、研磨剤が入っているものは使用しないでください。表面にキズがつくおそれがあります。
- 酸性洗剤や塩素系漂白剤、有機溶剤は使用しないでください。ゴムパッキン類をいためるおそれがあります。

- ②水鉢についた汚れは、やわらかいブラシ等で軽くこすってください。

お願い

- 金属たわしは使用しないでください。表面に著しいキズがつくおそれがあります。

6 修理

- 製品に異常が生じたときは使用を中止し、お買い上げの販売店(工事店)にご連絡ください。
- 修理に関するお問い合わせは、お買い上げの販売店(工事店)または、東洋エクステリア「お客様相談室」にお問い合わせください。
- 修理を依頼されるときは、下記のことをお知らせください。

故障の状況	できるだけ詳しく	ご氏名	
製品名		ご住所	
施工日	年 月 日	電話番号	
施工店名		その他	



メモページ

A series of horizontal dotted lines for writing notes.

—お客様相談室—
☎0120-171-705

東洋エクステリア株式会社

取説コード
UE026

200310A_1040