

施主様用

このたびは、東洋エクステリア製品をお買い上げいただきまして、まことにありがとうございます。

快適に使用していただくために

取扱説明書

自然浴
生活




私が創る自然浴

—内部日除け—

もくじ

- 1.安全のために必ず守ってください……………1
- 2.各部の名称……………2
- 3.使用方法……………3
 - 3-1 内部日除けの操作方法……………3
 - 3-2 ご注意とお願い……………3
- 4.内部日除けのランナー交換方法……………4
- 5.お手入れについて……………5
- 6.修理……………6
- 7.別売り品……………6

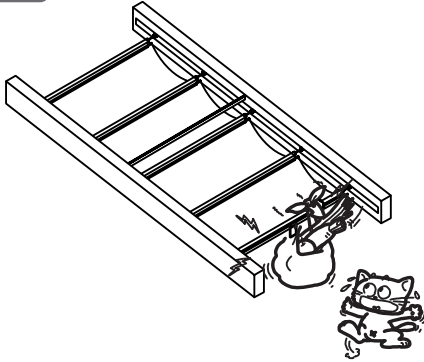
この取扱説明書の内容は、製品を安全に正しくお使いいただき、あなたや他の人々の危害や損害を未然に防止するためのものです。表示記号の内容を良く理解したうえで、本書の内容(指示)にしたがってください。

安全に関する記号	記号の意味
 警告	取扱いを誤った場合に、使用者が死亡または重傷を負うおそれのある内容を示しています。
 注意	取扱いを誤った場合に、使用者が中・軽傷を負うおそれのある内容、または物的損害のおそれがある内容を示しています。
お願い	取扱いを誤った場合に、製品の損傷または故障のおそれがある内容を示しています。
 補足	説明の内容で知っておくと便利なことを示しています。

- 製品を安全に正しくお使いいただくために、ご使用になる前にこの取扱説明書を最後までお読みください。お読みになったあとは、たいせつに保存してください。

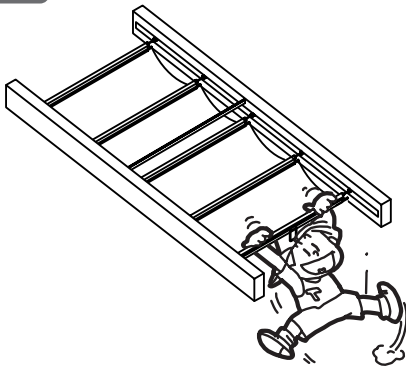
1 安全のために必ず守ってください

⚠ 注意



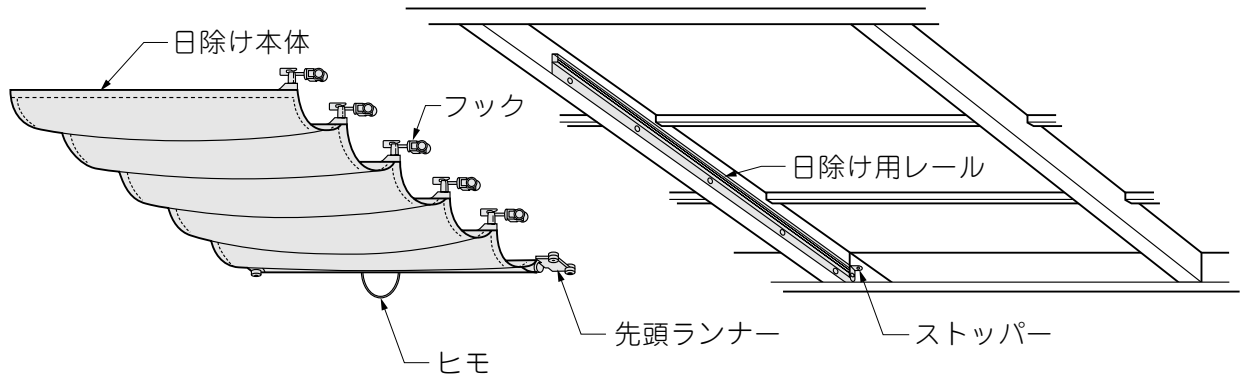
- 内部日除けに物をのせたり、吊したりしないでください。破損してケガをするおそれがあります。

⚠ 注意



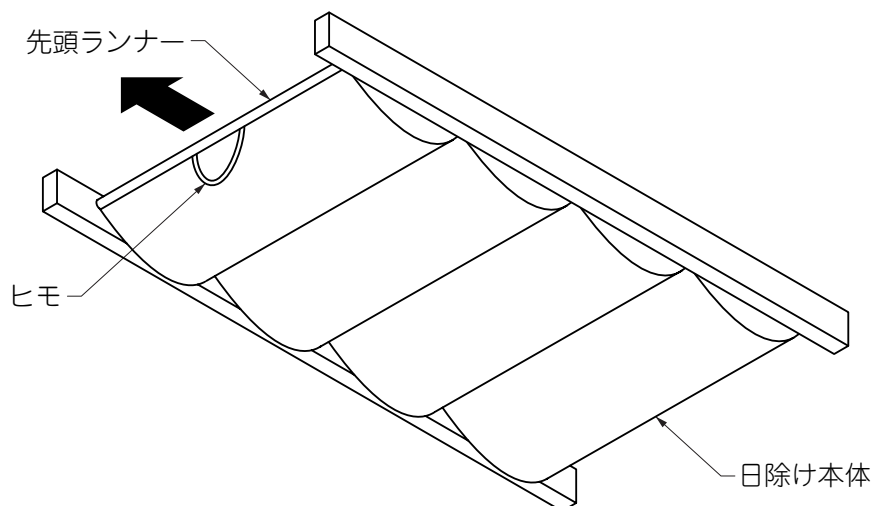
- 内部日除けに乗ったり、ぶらさがったりしないでください。転倒してケガをするおそれがあります。

2 各部の名称



3 使用方法

3-1 内部日除けの操作方法



①先頭ランナーについているヒモを使って開閉します。

お願い

- 必ずヒモを利用してください。日除け本体がやぶれるおそれがあります。

3-2 ご注意とお願い

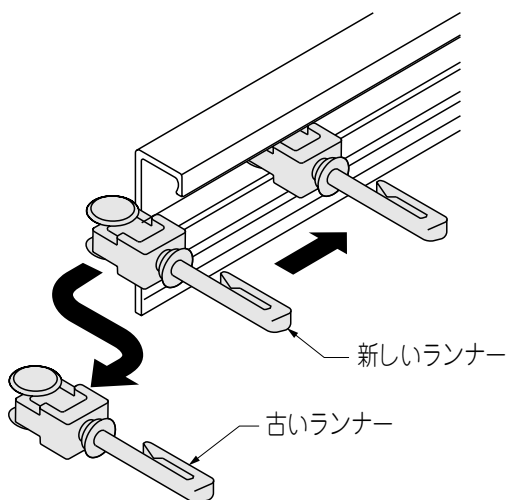
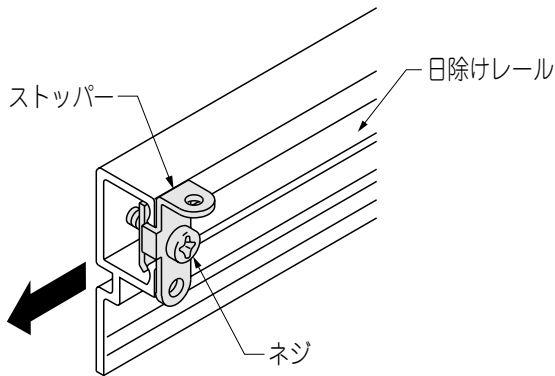
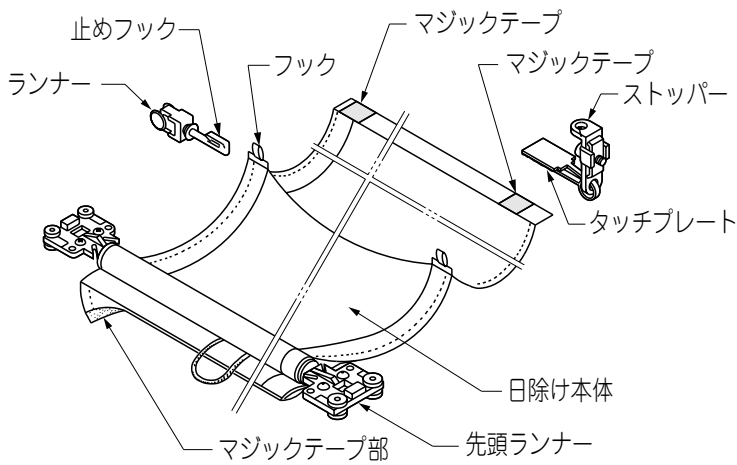
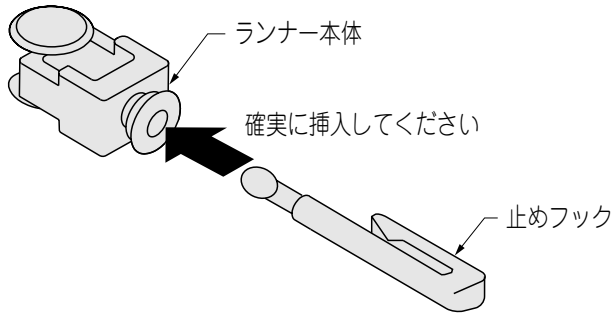
⚠ 注意

- 内部日除けの近くで火を燃やしたり、加熱しないでください。内部日除けが溶けたり変形するおそれがあります。

✎ 補足

- スクリーンの材質は、ポリエステル100%の防災タイプです。強度的に優れた素材ですが、多少の色あせは発生します。

4 内部日除けのランナー交換方法



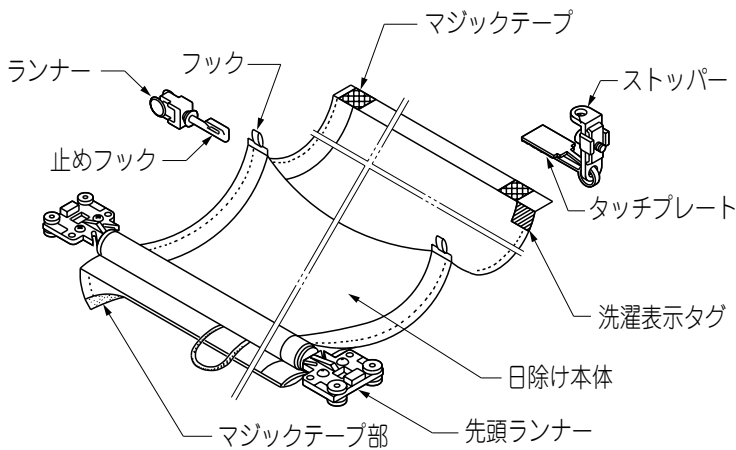
補足

- 内部日除けのランナーは消耗品です。経年劣化によって破損する場合があります。
- 交換用日除けランナーを購入する場合は、お買い上げの販売店・工事店に問い合わせてください。

- ①ランナーに止めフックを組付けます。
- ②ストッパーに付いているタッチプレートから、日除け本体後端のマジックテープ部をはがします。
- ③後側の止めフックから順に、日除け本体のフックをはずします。
- ④先頭ランナーの端部からマジックテープ部をはがして、日除け本体をはずします。
- ⑤ストッパーのネジを取り外します。
- ⑥古いランナーを抜いて、新しいランナーを挿入します。
- ⑦内部日除けのランナーを、取り外した時と逆の手順で取付けます。

5 お手入れについて

(1) 内部日除けの洗濯の仕方



- ① ストッパーに付いているタッチプレートと日除け本体後端のマジックテープ部をはがしてください。
- ② 後側の止めフックから順に日除け本体のフックをはずしてください。
- ③ 先頭ランナーの端部からマジックテープ部をはがしてください。
- ④ 洗濯表示タグの内容に従って洗濯してください。
- ⑤ 洗濯後は陰干しで乾かしてください。
- ⑥ 日除け本体の取付けは、取り外した時と逆の手順で行ってください。

6 修理

- 製品に異常が生じたときは使用を中止し、お買い上げの販売店(工事店)にご連絡ください。
- 修理に関するお問い合わせは、お買い上げの販売店(工事店)または、東洋エクステリア「お客様相談室」にお問い合わせください。
- 修理を依頼されるときは、下記のことをお知らせください。

故障の状況	できるだけ詳しく	ご氏名	
製品名		ご住所	
施工日	年 月 日	電話番号	
施工店名		その他	

7 別売り品

- 下記のような別売り品がありますので、目的に合わせてご利用ください。
 - ・交換用日除けランナー

—お客様相談室—
☎0120-171-705

東洋エクステリア株式会社

取説コード
UE032

200310A_1001