

施主様用

このたびは、東洋エクステリア製品をお買い上げいただきまして、まことにありがとうございます。

快適に使用していただくために

取扱説明書

自然浴
生活




私が創る自然浴

—キャノピー—

もくじ

- 1.安全のために必ず守ってください……………1
- 2.各部の名称……………2
- 3.使用方法……………3
 - 3-1 キャノピー本体の操作方法……………3
 - 3-2 ご注意とお願い……………4
- 4.お手入れについて……………5
- 5.修理……………6

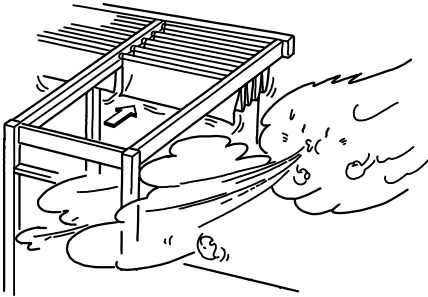
この取扱説明書の内容は、製品を安全に正しくお使いいただき、あなたや他の人々の危害や損害を未然に防止するためのものです。表示記号の内容を良く理解したうえで、本書の内容(指示)にしたがってください。

安全に関する記号	記号の意味
 警告	取扱いを誤った場合に、使用者が死亡または重傷を負うおそれのある内容を示しています。
 注意	取扱いを誤った場合に、使用者が中・軽傷を負うおそれのある内容、または物的損害のおそれがある内容を示しています。
お願い	取扱いを誤った場合に、製品の損傷または故障のおそれがある内容を示しています。
 補足	説明の内容で知っておくと便利なことを示しています。

- 製品を安全に正しくお使いいただくために、ご使用になる前にこの取扱説明書を最後までお読みください。お読みになったあとは、たいせつに保存してください。

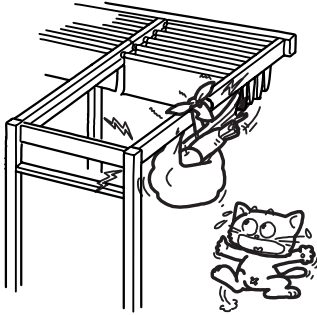
1 安全のために必ず守ってください

⚠ 注意



- 風速10m/秒以上の強風時や降雪時は、キャンピートを折りたたんでください。
 - ・ 風速10m/秒以上は、気象庁風力階級表の階級6程度に相当します。「木の太枝が動く」「電線が鳴る」「傘がさしにくい」を目安にしてください。

⚠ 注意



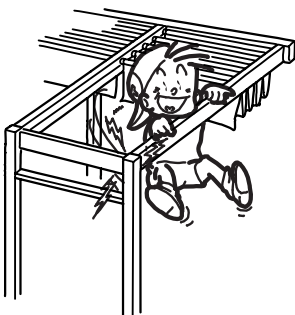
- キャンピートに物をのせたり、吊したりしないでください。破損してケガをするおそれがあります。

⚠ 注意



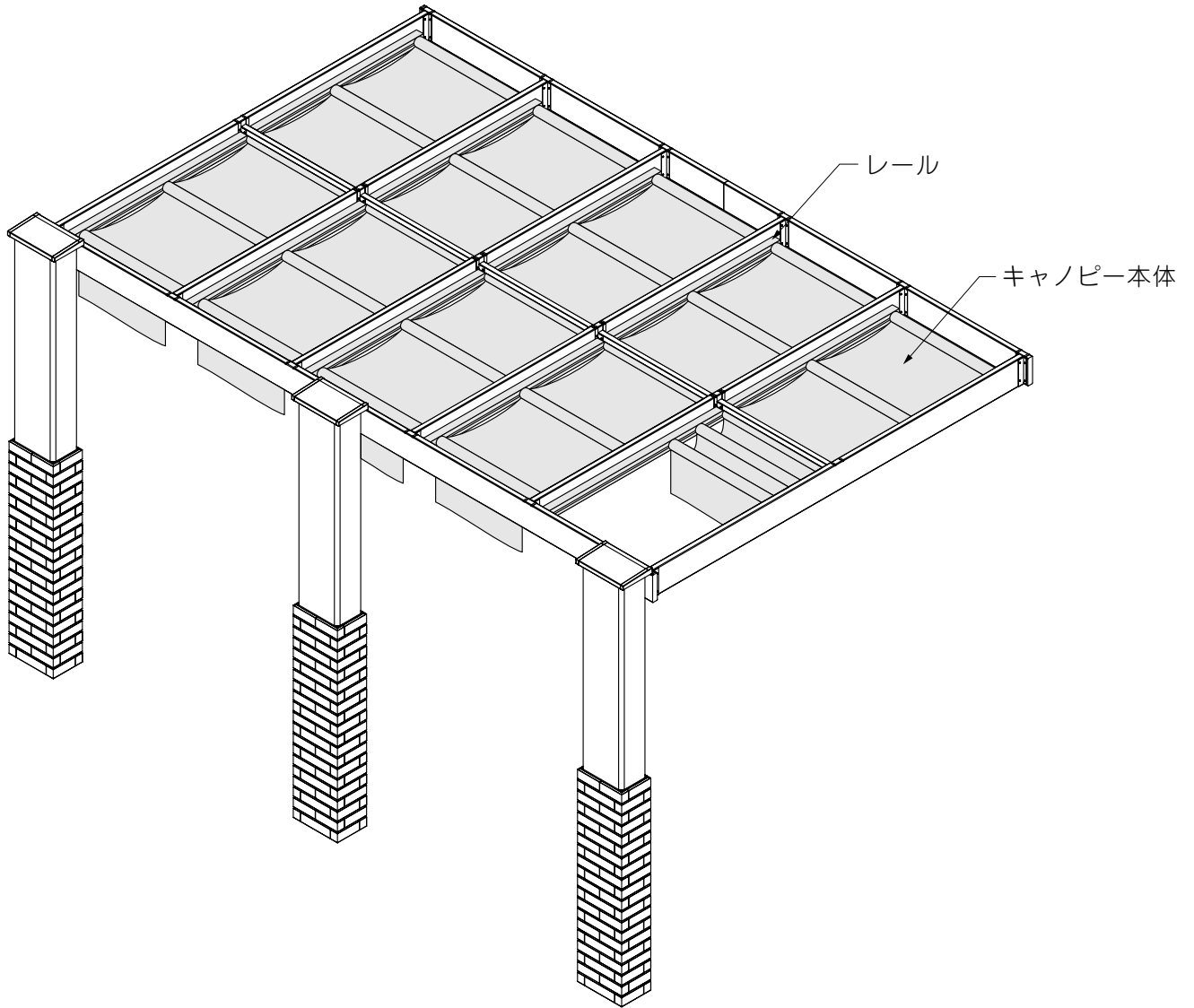
- 夜間や留守にする場合は、安全のためにキャンピートを必ず折りたたんでください。

⚠ 注意



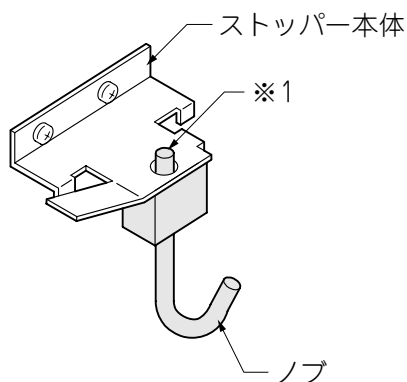
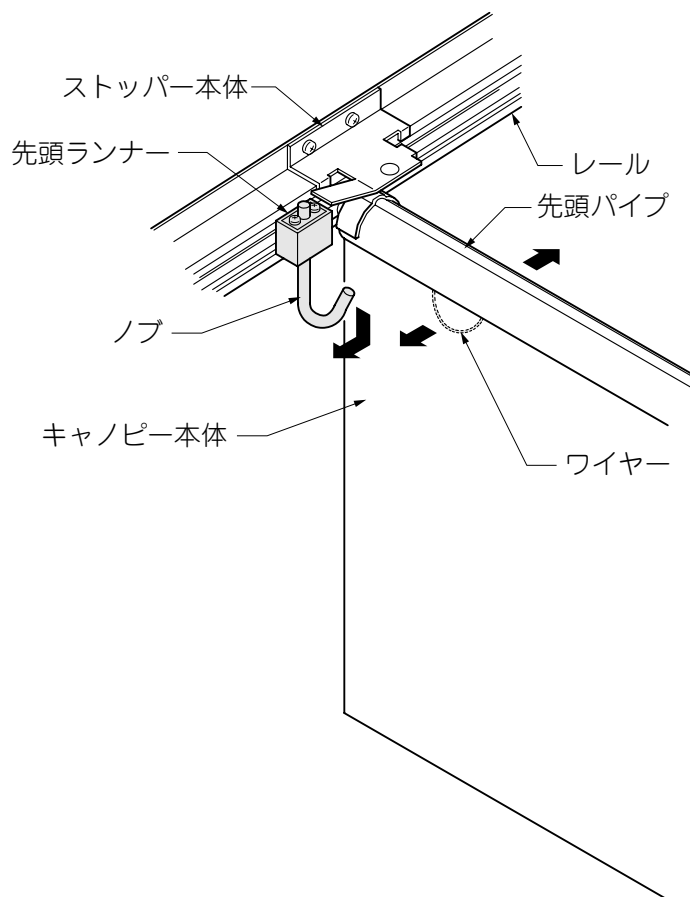
- キャンピートに乗ったり、ぶらさがったりしないでください。転倒してケガをするおそれがあります。

2 各部の名称



3 使用方法

3-1 キャンピ本体の操作方法



- ①ノブを下に引き下げて先頭ランナーをストッパー本体から外します。
- ②先頭パイプのワイヤーを使って開閉します。

お願い

- 引き出し時、または折りたたんだ時に、両端のノブがストッパーに入っている(※1)ことを確認してください。
- 必ずワイヤーを利用してください。キャンピ本体がやぶれるおそれがあります。
- キャンピ本体やレールに付着した雪やみぞれは、操作の前に取除いてください。

3-2 ご注意とお願い

注意

- キャンプーの近くで火を燃やしたり、加熱しないでください。キャンパーが溶けたり変形するおそれがあります。

補足

- キャンパーは、日除けであり「雨除け」ではありません。スクリーンは水を通します。
- スクリーンの材質は、遮光率80%のガラス繊維布です。強度的に優れた素材ですが、多少の色あせは発生します。

4 お手入れについて

(1) 汚れの取り方

- ①年に2~3回水洗いをして拭きとってください。
 - a.汚れが軽い場合は水で濡らした布で拭き、乾拭きしてください。
 - b.汚れがひどい場合は、中性洗剤を薄めた液でよごれを落としたあとで、洗剤が残らないようによく水洗いをして拭きとってください。

お願い

- ブラシは使用しないでください。キズがつくおそれがあります。
- シンナー、ベンジンなどの有機溶剤は使わないでください。材料が変形、変色することがあります。

(2) キズの補修

- ①アルミ部にあやまってキズをつけた場合、弊社純正補修塗料で補修してください。放置すると腐食の原因になります。

5 修理

- 製品に異常が生じたときは使用を中止し、お買い上げの販売店(工事店)にご連絡ください。
- 修理に関するお問い合わせは、お買い上げの販売店(工事店)または、東洋エクステリア「お客様相談室」にお問い合わせください。
- 修理を依頼されるときは、下記のことをお知らせください。

故障の状況	できるだけ詳しく	ご氏名	
製品名		ご住所	
施工日	年 月 日	電話番号	
施工店名		その他	

—お客様相談室—
☎0120-171-705

東洋エクステリア株式会社

取説コード
UE033

200310A_1001