

施主様用

このたびは、東洋エクステリア製品をお買い上げいただきまして、まことにありがとうございます。

快適に使用していただくために

取扱説明書




自然浴
生活

私が創る自然浴
ー ロールスクリーン ー

もくじ

- 1.安全のために必ず守ってください……………1
- 2.各部の名称……………2
- 3.使用方法……………3
 - 3-1 操作方法……………3
 - 3-2 ご注意とお願い……………4
- 4.スクリーン生地の変換方法……………5
- 5.お手入れについて……………5
- 6.修理……………6

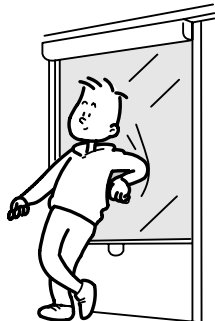
この取扱説明書の内容は、製品を安全に正しくお使いいただき、あなたや他の人々の危害や損害を未然に防止するためのものです。表示記号の内容を良く理解したうえで、本書の内容(指示)にしたがってください。

安全に関する記号	記号の意味
 警告	取扱いを誤った場合に、使用者が死亡または重傷を負うおそれのある内容を示しています。
 注意	取扱いを誤った場合に、使用者が中・軽傷を負うおそれのある内容、または物的損害のおそれがある内容を示しています。
お願い	取扱いを誤った場合に、製品の損傷または故障のおそれがある内容を示しています。
 補足	説明の内容で知っておくと便利なことを示しています。

- 製品を安全に正しくお使いいただくために、ご使用になる前にこの取扱説明書を最後までお読みください。お読みになったあとは、たいせつに保存してください。

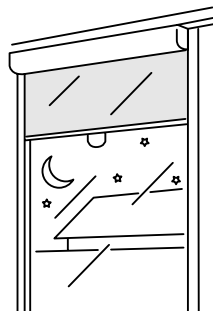
1 安全のために必ず守ってください

⚠ 注意



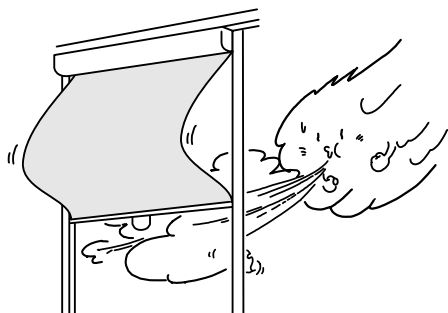
- パイプに寄りかかったり、フックに物をぶら下げないでください。
パイプがはずれたりロールスクリーンが破損してケガをするおそれがあります。

⚠ 注意



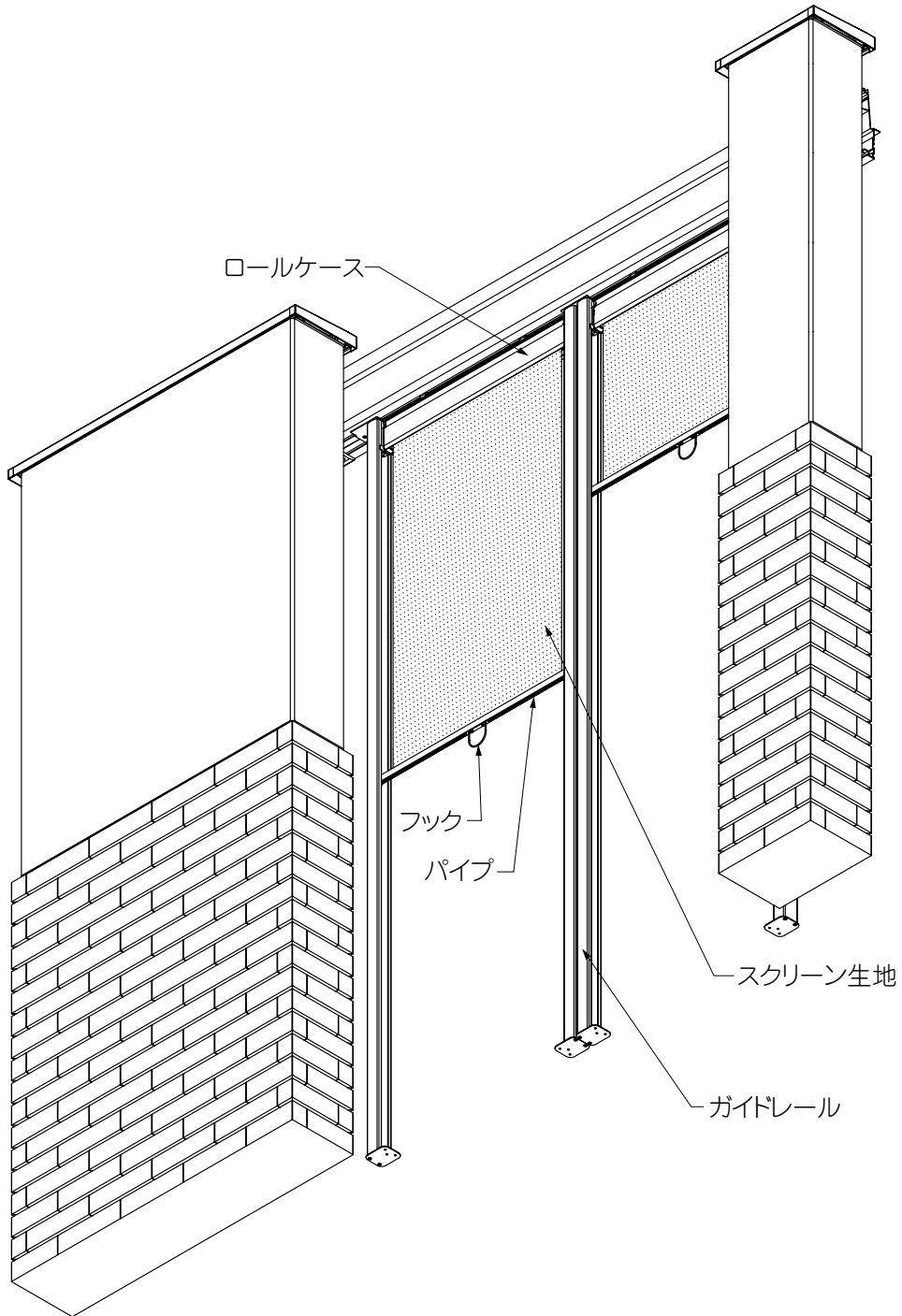
- 夜間および留守にする場合は、安全のためにロールスクリーンを必ず収納してください。

⚠ 注意



- 風の強い日は、ロールスクリーンを収納してください。

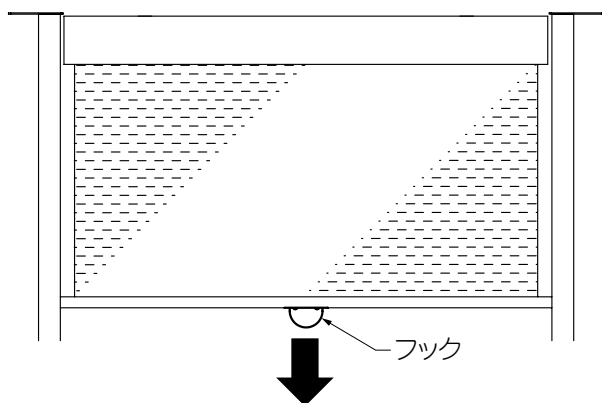
2 各部の名称



3 使用方法

3-1 操作方法

(1) ロールスクリーンの降ろし方

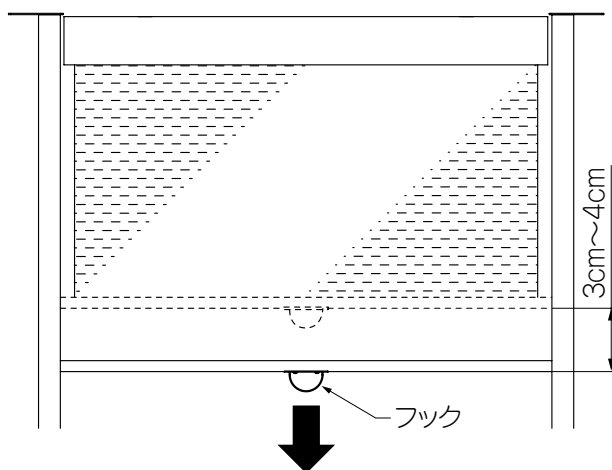


①フックを下に引いて手を離すと止まります。

お願い

- 操作は垂直に行なってください。斜め操作は巻ずれの原因になります。

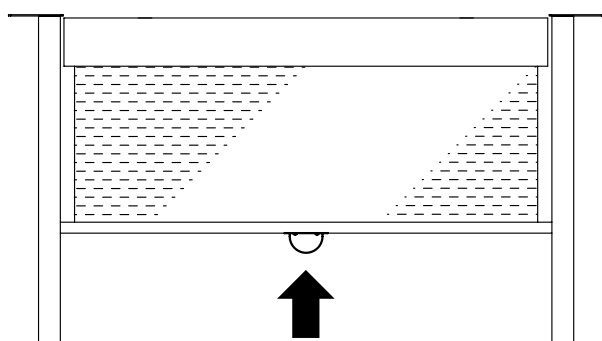
(2) ロールスクリーンの上げ方



①フックを3cm~4cm下に引いて手を離すと上がります。

お願い

- 操作は垂直に行なってください。斜め操作は巻ずれの原因になります。
- 付着した雪やみぞれ等は取除いてください。
- スクリーン生地は美しく保つため、雨の日の使用を避けてください。



4 スクリーン生地の変換方法

- ①ロールスクリーンは、スクリーン生地だけを取り外してクリーニングすることはできません。スクリーン生地は、カートリッジ式ですので著しく汚れた場合はカートリッジごとの交換になります。お買い上げの販売店・工事店にお問い合わせください。

5 お手入れについて

(1) 汚れの取り方

- ①日頃のお手入れはハタキやハンドモップ等でほこりを落としてください。
- ②スクリーンの生地の汚れは、水を充分絞ったきれいな布で軽く拭取ってください。
- ③ガイドレール内のゴミは、定期的に取り除いてください。
- ④汚れがひどい場合には、中性洗剤をうすめた液で汚れを落とした後で、洗剤が残らないように、よく水洗いをしてから拭取ってください。

お願い

- シンナー、ベンジンなどの有機溶剤は使用しないでください。材料が変形・変色したり、塗装がはげることがあります。
- ブラシは使用しないでください。キズがつくおそれがあります。

(1) 汚れの取り方

- ①あやまってアルミにキズをつけた場合、弊社純正補修塗料で補修してください。放置すると腐蝕の原因になります。

6 修理

- 製品に異常が生じたときは使用を中止し、お買い上げの販売店(工事店)にご連絡ください。
- 修理に関するお問い合わせは、お買い上げの販売店(工事店)または、東洋エクステリア「お客様相談室」にお問い合わせください。
- 修理を依頼されるときは、下記のことをお知らせください。

故障の状況	できるだけ詳しく	ご 氏 名	
製 品 名		ご 住 所	
施 工 日	年 月 日	電 話 番 号	
施工店名		そ の 他	

—お客様相談室—
☎0120-171-705

東洋エクステリア株式会社

取説コード
UE034

200310A_1040